

| | | |
|----------|-----------|-------------|
| CODE No. | 95B90014B | |
| FILE | ORIG | 2095B-00003 |
| REMARKS | 5 | 2007 |

NIIGATA



OHTA plant acquired
the accreditation
of ISO 9001
certification

PARTS CATALOGUE
FOR
NIIGATA DIESEL
MODEL
MG (L) 28HX

Niigata Power Systems Co., Ltd.

CAUTION

AS A SAFE GUARD AGAINST MISUNDERSTANDINGS AND INCORRECT SUPPLY,
IT IS REQUESTED THAT ORDERS FOR SPARE PARTS QUOTE THE FOLLOWING.

- (1) ITEM NUMBER
- (2) TITLE
- (3) QUANTITY REQUIRED
- (4) MODEL OF THE ENGINE
- (5) SERIAL NUMBER OF THE ENGINE

部品の注文に際して

部品の御注文の際は、納入を正確、迅速とするために次の事項を御連絡
下さい。

- (1) 照合番号
- (2) 部品名称
- (3) 御注文数量
- (4) 機関型式
- (5) 機関番号

CONTENTS
目 次

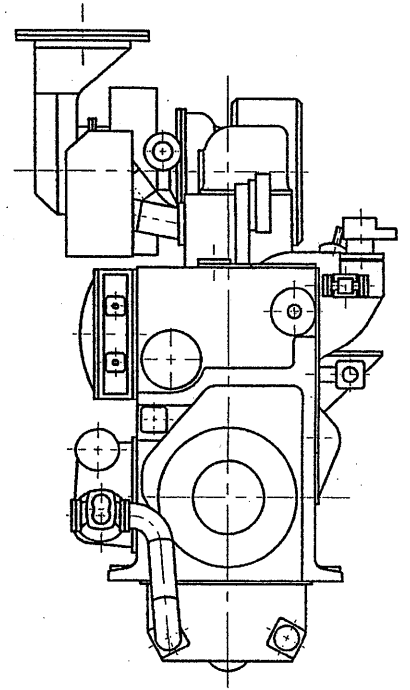
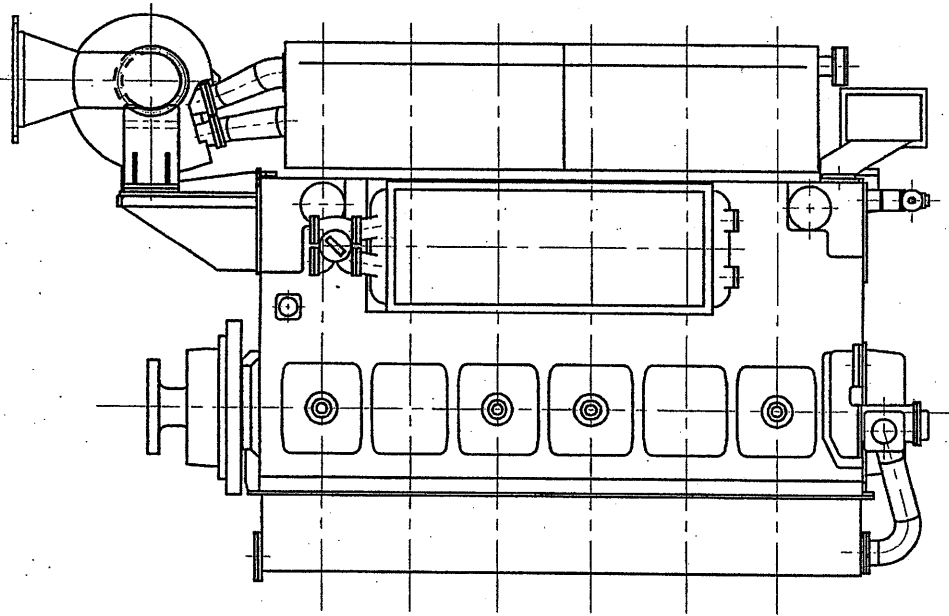
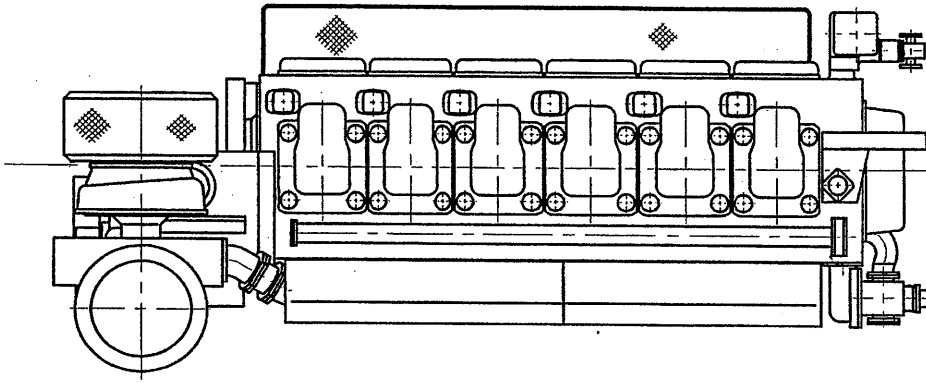
| TITLE | 名称 | GROUP No. | REMARKS |
|----------------------------|----------------|-----------|----------|
| GENERAL VIEW | ゼンタイクミタテ | 01000 | |
| CROSS SECTION | キカンオウダンメン | 02001 | |
| OIL PAN | オイルパンクミタテ | 03000 | |
| OIL PAN | オイルパンクミタテ | 03030 | ZP船用 |
| CRANK SHAFT | クランクジクミタテ | 09014 | |
| BOW SIDE COUPLING | オモテカップリングクミタテ | 09800 | |
| BOW SIDE COUPLING | オモテカップリングクミタテ | 09801 | |
| BOW SIDE COUPLING | オモテカップリングクミタテ | 09802 | |
| FLYWHEEL | フライホイールクミタテ | 10022 | |
| CRANK CASE | クランクケースクミタテ | 13001 | |
| CRANK CASE DOOR | クランクケースドアクミタテ | 15000 | |
| CRANK CASE DOOR | クランクケースドアクミタテ | 15027 | 船級標準 |
| CYLINDER LINER | シリンダライナクミタテ | 17000 | |
| PISTON | ピストンクミタテ | 19000 | 28HX |
| PISTON | ピストンクミタテ | 19011 | 低質油仕様 |
| PISTON | ピストンクミタテ | 19012 | 2500PS仕様 |
| CONNECTING ROD | レンセツボウクミタテ | 21001 | |
| CAM SHAFT | カムジククミタテ | 23000 | |
| THRUST BEARING * CAM SHAFT | カムジクスラストウケクミタテ | 23100 | |
| COVER * GEAR CASE | ギヤガワカバークミタテ | 24000 | |
| OIL FLYER COVER | フライヤカバークミタテ | 24034 | 前端動力取出有 |
| COVER * CRANK SHAFT | クランクジクカバー | 24040 | 前端動力取出無 |
| TV DAMPER CASE | ダンパケースクミタテ | 24055 | 前端動力取出無 |
| OIL FLYER COVER | フライヤカバークミタテ | 24061 | |
| CAM GEAR COVER | カムギヤカバークミタテ | 24092 | |
| A.C CASE COVER | ACツツカバークミタテ | 24102 | |
| CAM CASE COVER | カムツツカバークミタテ | 24120 | |
| GEAR TRAIN | ギヤトレインクミタテ | 26000 | |
| FOFP DRIVING DEVICE | FOFPクドウクミタテ | 26712 | |
| LOP DRIVING DEVICE | LOPクドウクミタテ | 26800 | |
| BLANK FLANGE FITTING | ヘイシフランジトリツケ | 26820 | |
| CWP DRIVING DEVICE | CWPクドウクミタテ | 27000 | |
| IDLE GEAR COVER | アイドルギヤカバークミタテ | 27020 | |
| STARTING AIR DISTRIBUTOR | ブンパイベンクミタテ | 29001 | |
| STARTING AIR STOP VALVE | ソクシベンクミタテ | 29130 | |
| MAIN STARTING AIR VALVE | シュシドウベンクミタテ | 29300 | |
| VALVE GEAR | ドウベンソウチクミタテ | 31000 | |
| CYLINDER HEAD | シリンダヘッドソウクミタテ | 32020 | 低質油仕様 |
| CYLINDER HEAD | シリンダヘッドソウクミタテ | 32080 | |
| STARTING AIR VALVE | シドウベンクミタテ | 33000 | |
| INDICATOR COCK | インジケータコッククミタテ | 33100 | |
| CYLINDER SAFETY VALVE | CYLアンゼンベンクミタテ | 33201 | |
| INLET MANIFOLD | キョウキマニホルドクミタテ | 35000 | |
| EXHAUST MANIFOLD | ハイキマニホルドクミタテ | 36002 | TC出力軸端側 |
| EXHAUST MANIFOLD | ハイキマニホルドクミタテ | 36006 | TC反出力軸端側 |

CONTENTS
目 次

| TITLE | 名称 | GROUP No. | REMARKS |
|------------------------------|---------------------------|-----------|----------------|
| TURBO CHARGER EQUIPMENT | カキュウソウチクミタテ | 40040 | TC出力軸端側 |
| TURBO CHARGER EQUIPMENT | カキュウソウチクミタテ | 40061 | TC反出力軸端側 |
| AIR COOLER EQUIPMENT | ACマワリクミタテ | 40200 | |
| EXHAUST OUTLET DUCT | ハイキタチアガリカンクミタテ | 40560 | |
| FRESH WATER PUMP | セイスイホ ^ン プ | 42000 | 右回転用 |
| FRESH WATER PUMP | セイスイホ ^ン プ | 42005 | 左回転用 |
| SEA WATER PUMP | カイスイホ ^ン プ | 42010 | 右回転用 |
| SEA WATER PUMP | カイスイホ ^ン プ | 42015 | 左回転用 |
| LUBRICATING OIL PUMP | LOPクミタテ | 43000 | |
| LUB. OIL REGULATING VALVE | LOチョウアツベンクミタテ | 43010 | |
| GOVERNOR DRIVING DEVICE | ガバナクトウソウチ | 44000 | |
| BEARING COVER*GV | カバー*GVジ ^ン クウケ | 44017 | |
| FUEL INJECTION PUMP | フンシャホ ^ン プクミタテ | 47001 | |
| FUEL CONTROL LAY SHAFT | FOカゲ ^ン ソウチクミタテ | 49000 | |
| GOVERNOR LINKAGE | GVリンクソウチ | 49300 | |
| STOP CONTROL DEVICE | FOテイシソウチ | 52022 | |
| STOP CONTROL & FUEL LIMITTER | FOテイシセイゲ ^ン ソウチ | 52031 | |
| OVER LOAD SWITCH FITTING | カフカスイツチトリツケ | 52141 | |
| LIMIT SWITCH | リミットスイツチトリツケ | 52100 | |
| GV REMOTE INDICATER | GVハッシンキトリツケ | 52121 | |
| LOAD DETECTOR LIMIT SWITCH | テイフカケンシュツスイツチ | 52142 | |
| FO REMOTE INDICATOR | ハッシンキトリツケ | 52143 | |
| FO REMOTE INDICATOR | ハッシンキトリツケ | 52148 | |
| FUEL INJECTION UNION | コウアツカンユニオンクミタテ | 53060 | |
| FUEL INJECTION PIPE | FOコウアツカンクミタテ | 53160 | |
| ACCUMULATOR | アキュムレータトリツケ | 53800 | |
| HYDRAULIC JACK | ユアツジヤッキクミタテ | 68000 | |
| FUEL INJECTION VALVE | ネンリョウベンクミタテ | 69001 | |
| FUEL INJECTION VALVE | ネンリョウベンクミタテ | 69002 | 低質油仕様 |
| FUEL INJECTION VALVE | ネンリョウベンクミタテ | 69003 | 2500PS仕様 |
| LUBRICATING OIL FILTER | ジュンカツユフィルタ | 79152 | PDC/T-S30X/1-X |
| FUEL OIL FILTER | ネンリョウユフィルタ | 79002 | BCV-10 |
| FUEL OIL FILTER | ネンリョウユフィルタ | 79005 | AK-10 |
| LUBRICATING OIL COOLER | ジュンカツユレイキヤクキ | 88001 | |
| LUBRICATING OIL COOLER | ジュンカツユレイキヤクキ | 88002 | |
| FRESH WATER COOLER | セイスレイキヤクキ | 88003 | |
| FUEL FEED PUMP | FOキョウキュウホ ^ン プ | 89054 | |

GENERAL VIEW
セ ン タイ ク ミ タ テ

01000

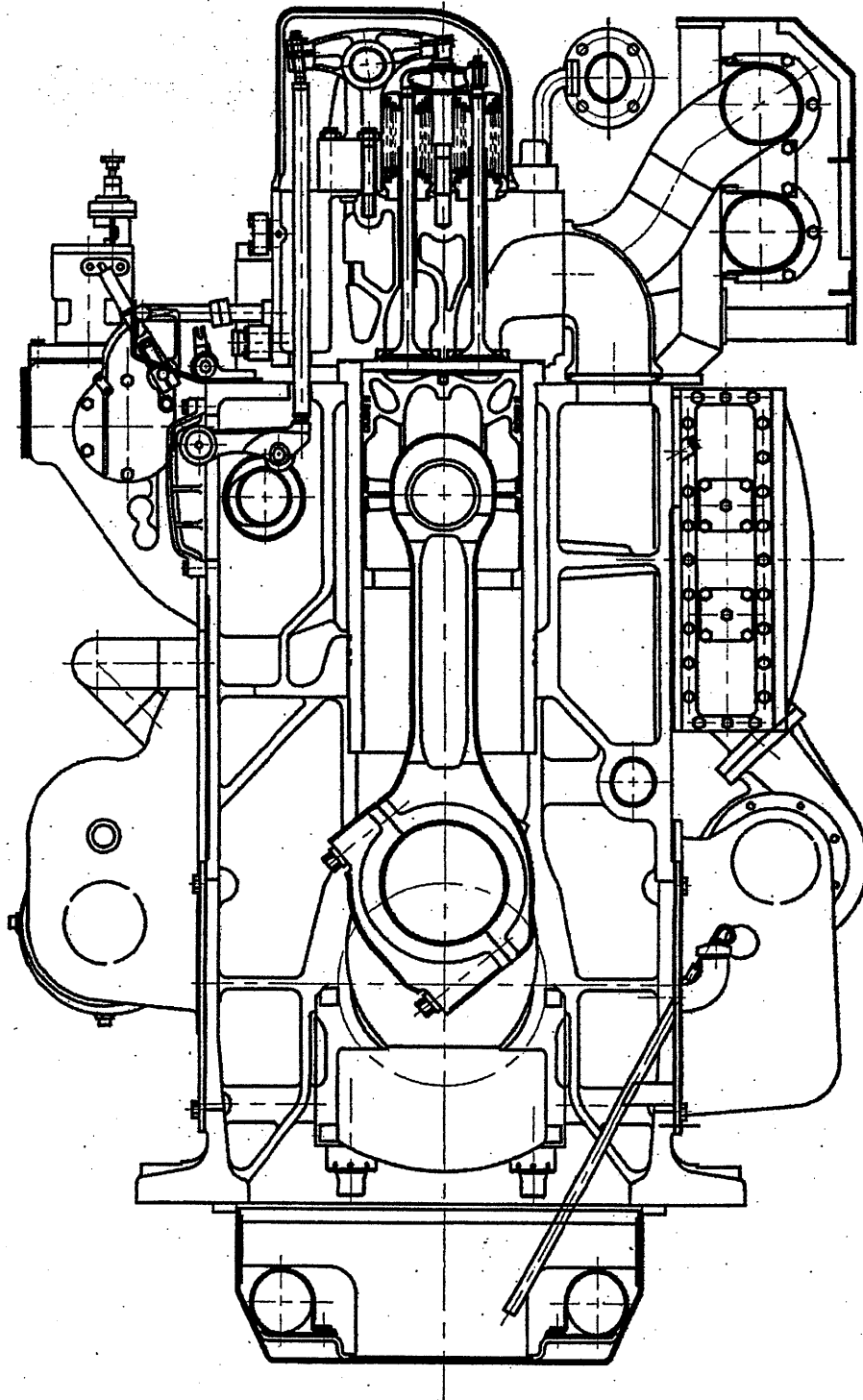


35B0

(90F)

CROSS SECTION
キカンオウタ'ンメン

02001

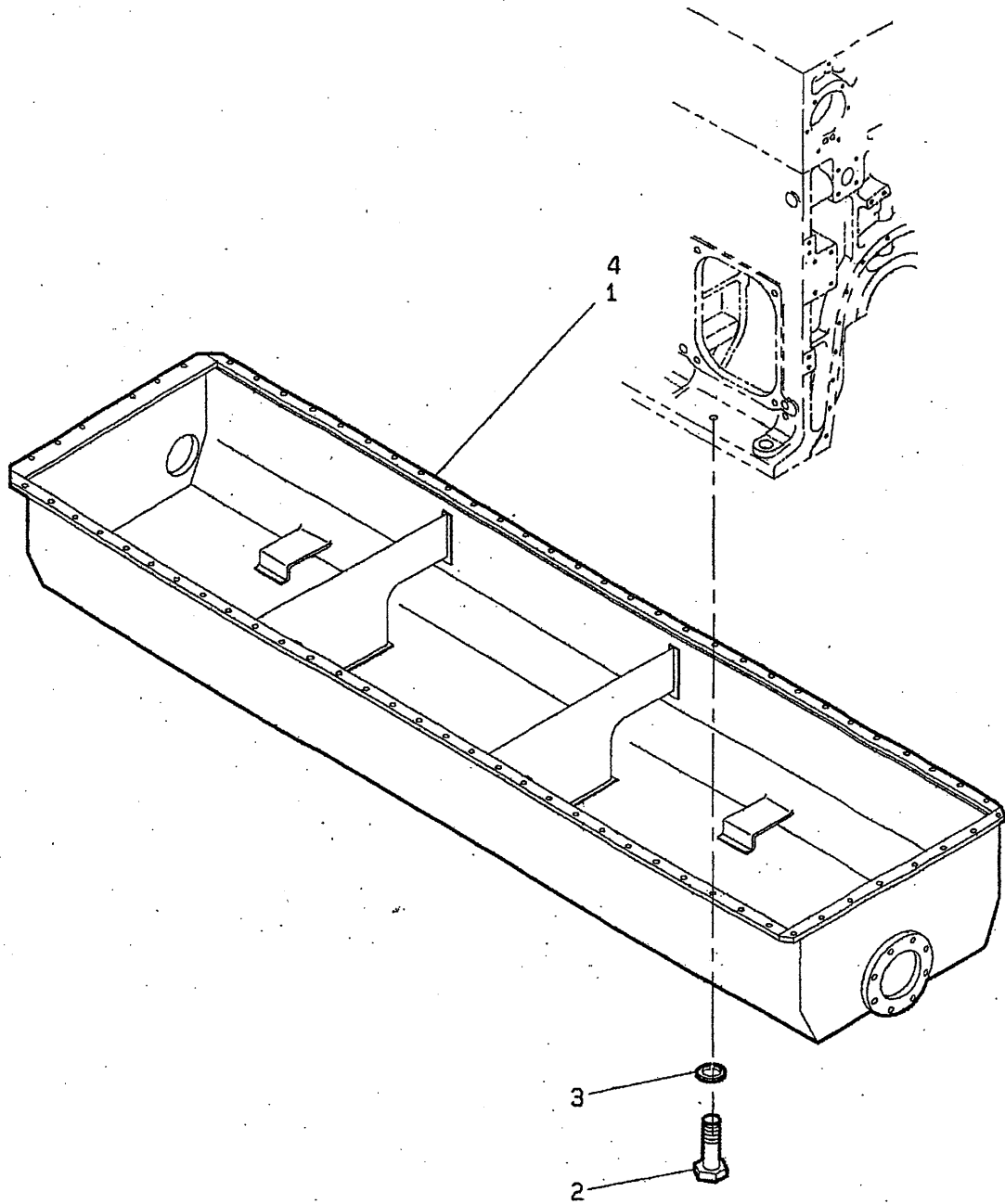


35B0

(90F)

OIL PAN
オイルパンクミタテ

03000



35B0

(90F)

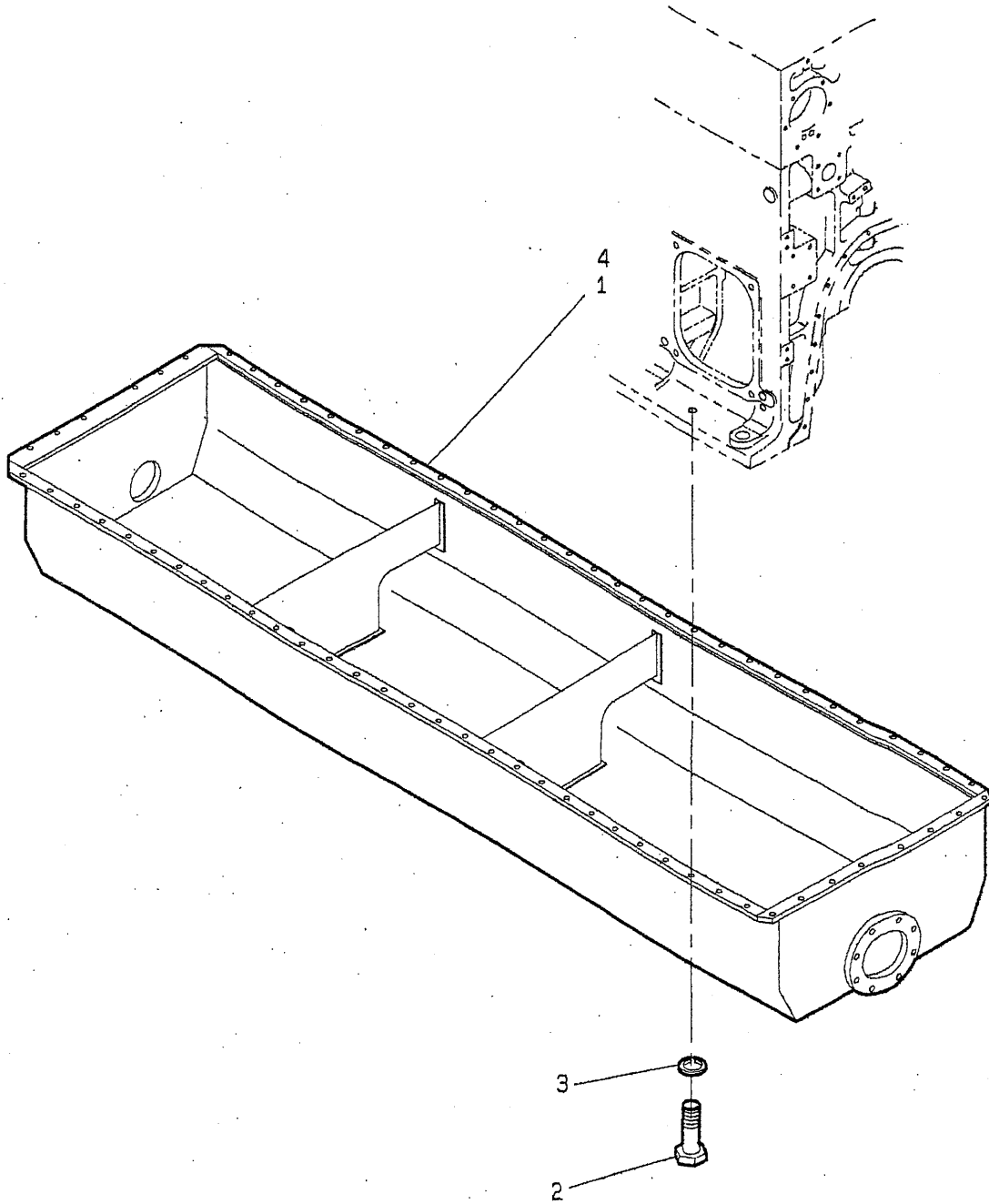
OIL PAN
 オイルパンクミタテ

03000

| Item No. 照合番号 | Title 部品名称 | No. off 数/台 | Remarks 摘要 |
|------------------|------------------------|----------------|---------------|
| 03000- 1 | OIL PAN オイルパン | 1 | |
| 03000- 2 | BOLT ボルト | 73 | *M12*30L |
| 03000- 3 | SPRING WASHER ハネサカネ | 73 | M12ヨウ |
| 03000- 4 | KE45 KE45 | | シールサイ |

OIL PAN
オイルパンクミタテ

03030



35B0

(90F.)

OIL PAN

オイルパンクミタテ

Z P 船用

03030

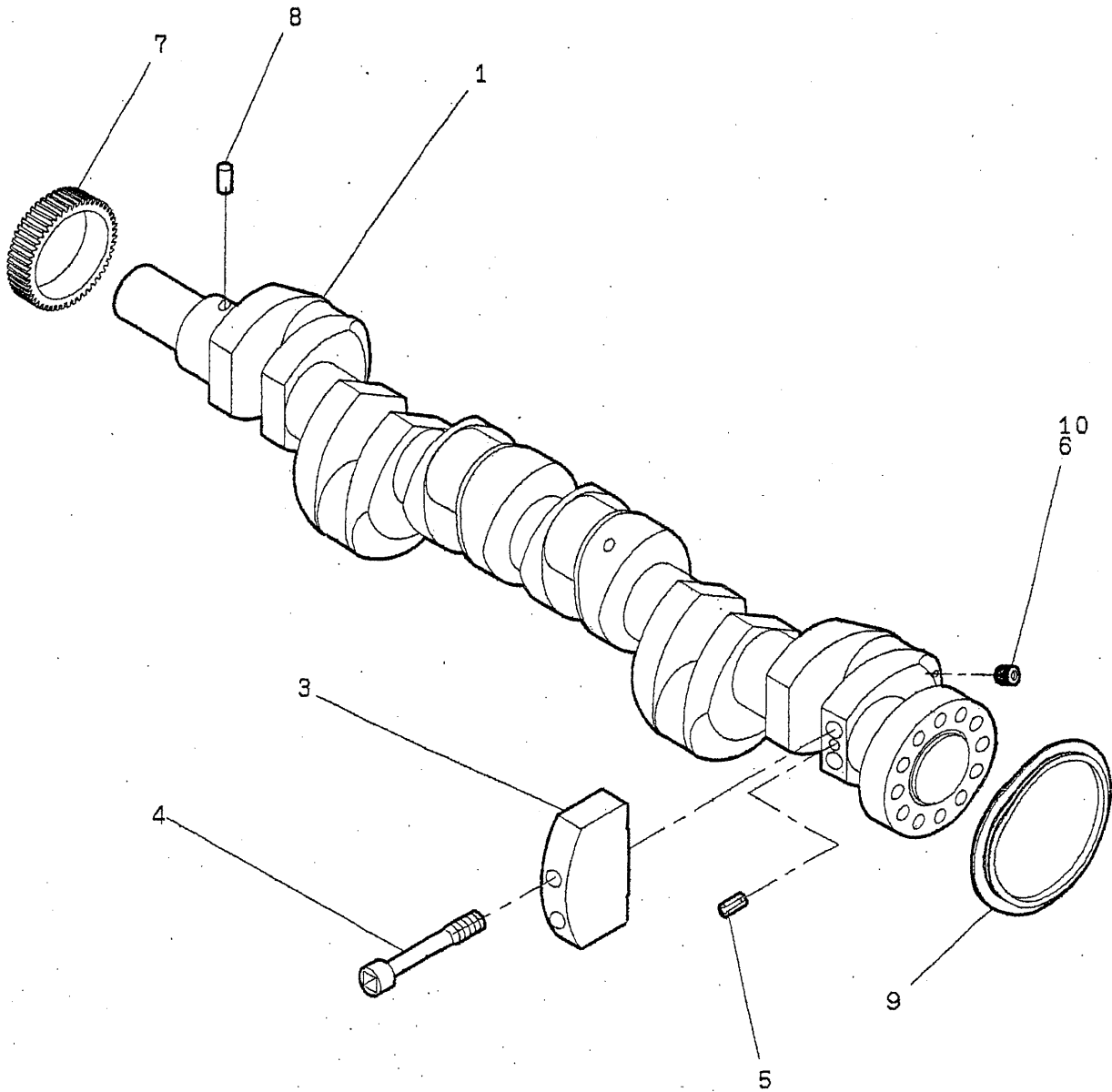
| Item No. 照合番号 | Title 部 品 名 称 | No. off 数 / 台 | Remarks 摘 要 |
|------------------|------------------------|------------------|----------------|
| 03030- 1 | OIL PAN オイルパン | 1 | |
| 03030- 2 | BOLT ボルト | 73 | *M12*30L |
| 03030- 3 | SPRING WASHER バネサカネ | 73 | M12ヨウ |
| 03030- 4 | KE45 KE45 | | シールサイ |

(90F)

35B0

CRANK SHAFT
クランクシ* ククミタテ

09014



35B0

(90F)

CRANK SHAFT
クランクシフトクミタテ

09014

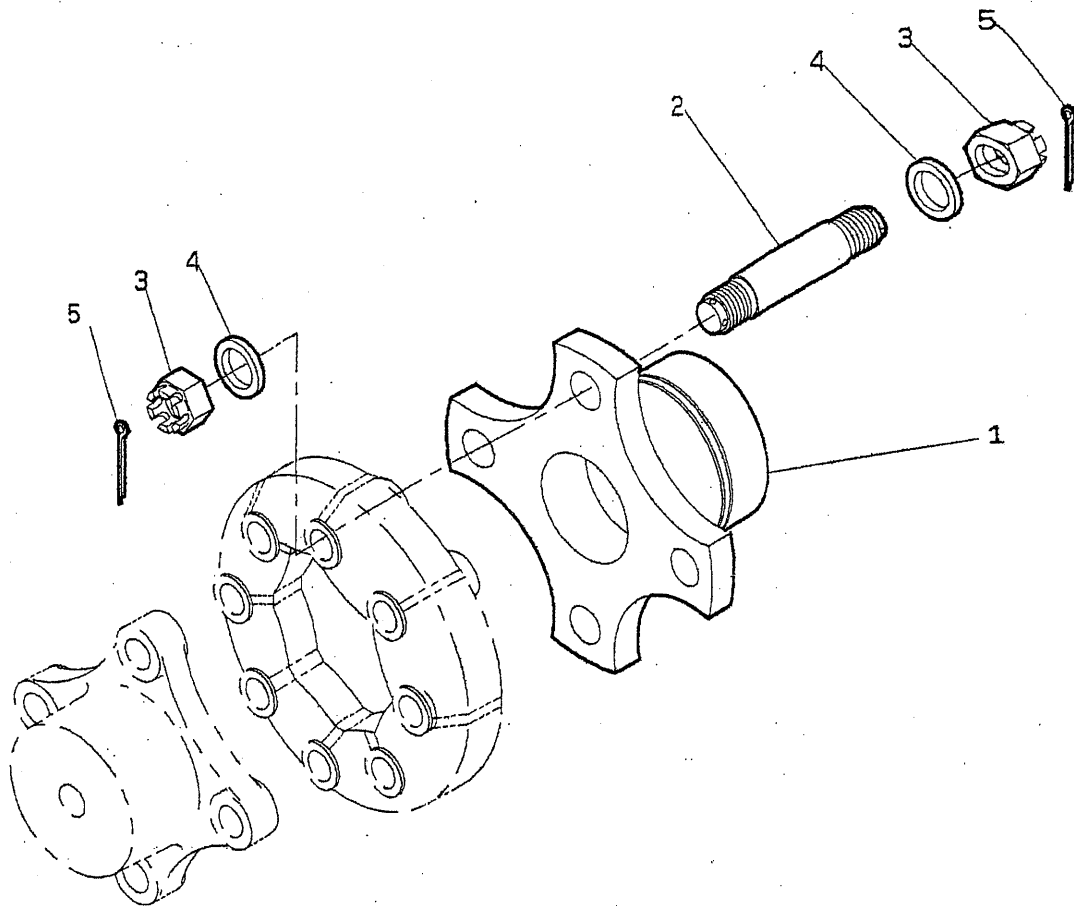
| Item No. 照合番号 | Title 部 品 名 称 | No. off 数 / 台 | Remarks 摘 要 |
|------------------|----------------------------------|------------------|----------------|
| 09014- 1 | CRANK SHAFT クランクシフト | 1 | |
| 09014- 3 | BALANCE WEIGHT バランスウエイト | 12 | |
| 09014- 4 | BOLT*B. W ボルト*バランスウエイト | 24 | M33*2 |
| 09014- 5 | SPRING PIN スプリングピン | 12 | φ 13*30L |
| 09014- 6 | PLUG カクアナプラグ | 6 | G½ |
| 09014- 7 | GEAR*CRANK SHAFT ギヤ*クランクシフト | 1 | |
| 09014- 8 | PARALLEL PIN 平行ピン | 1 | φ 18*28L |
| 09014- 9 | FLYER RING フライヤリング | 1 | |
| 09014- 10 | ADHESIVE ロックタイト242 | | |

(94J)

35B0

BOW SIDE COUPLING
オモテカップ°リンク°クミタテ

09800

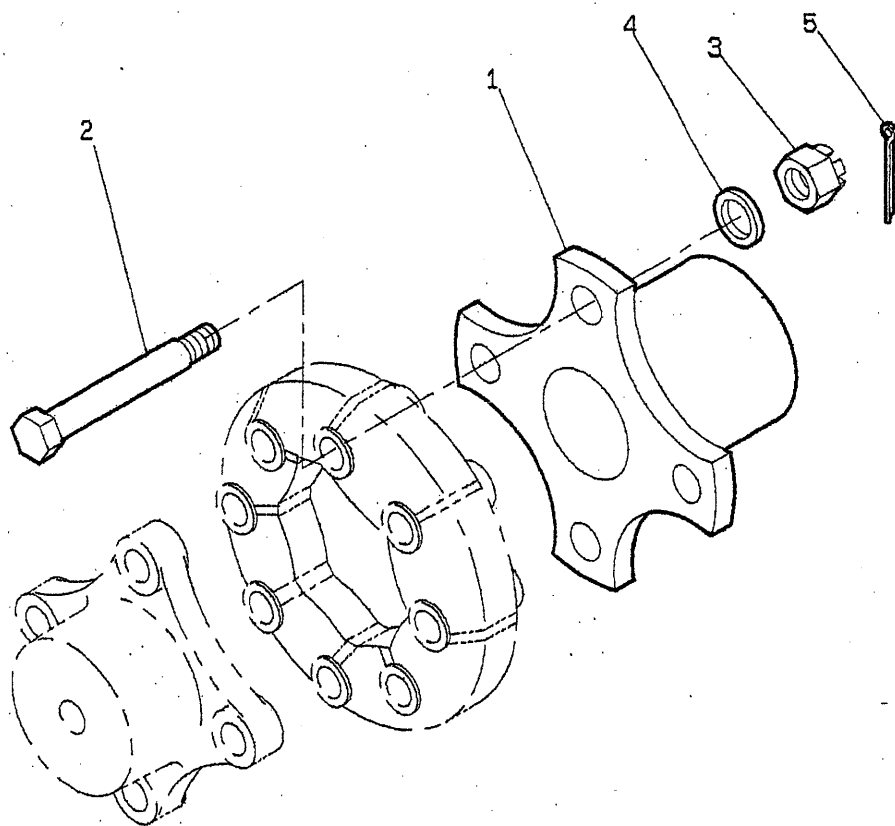


35B0

(90F)

BOW SIDE COUPLING
オモテカップ・リンク・クミタテ

09801

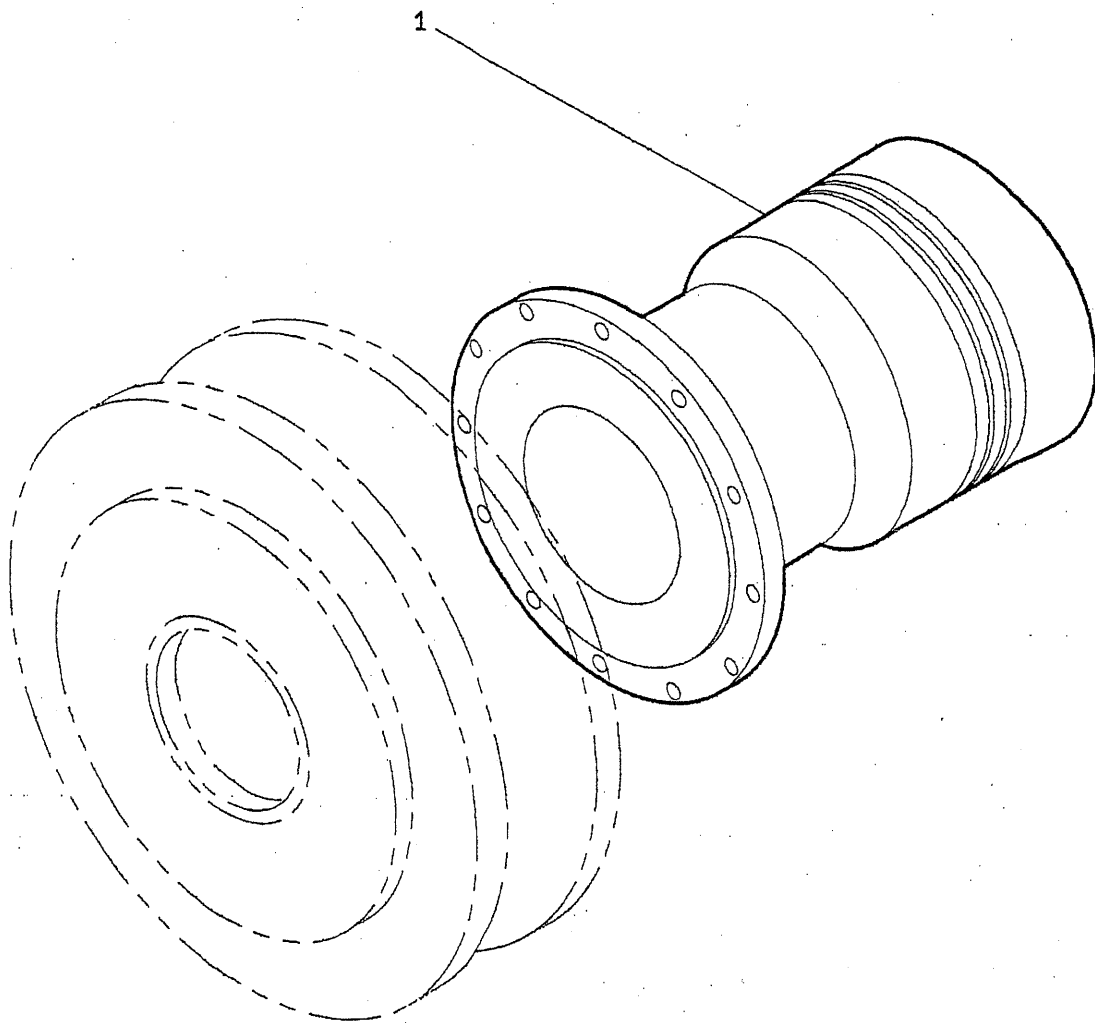


35B0

(90F)

BOW SIDE COUPLING
オモテカップ・リンク・クミタテ

09B02



35B0

(90F)

BOW SIDE COUPLING

オモテカツフ°リンク°クミタテ

09802

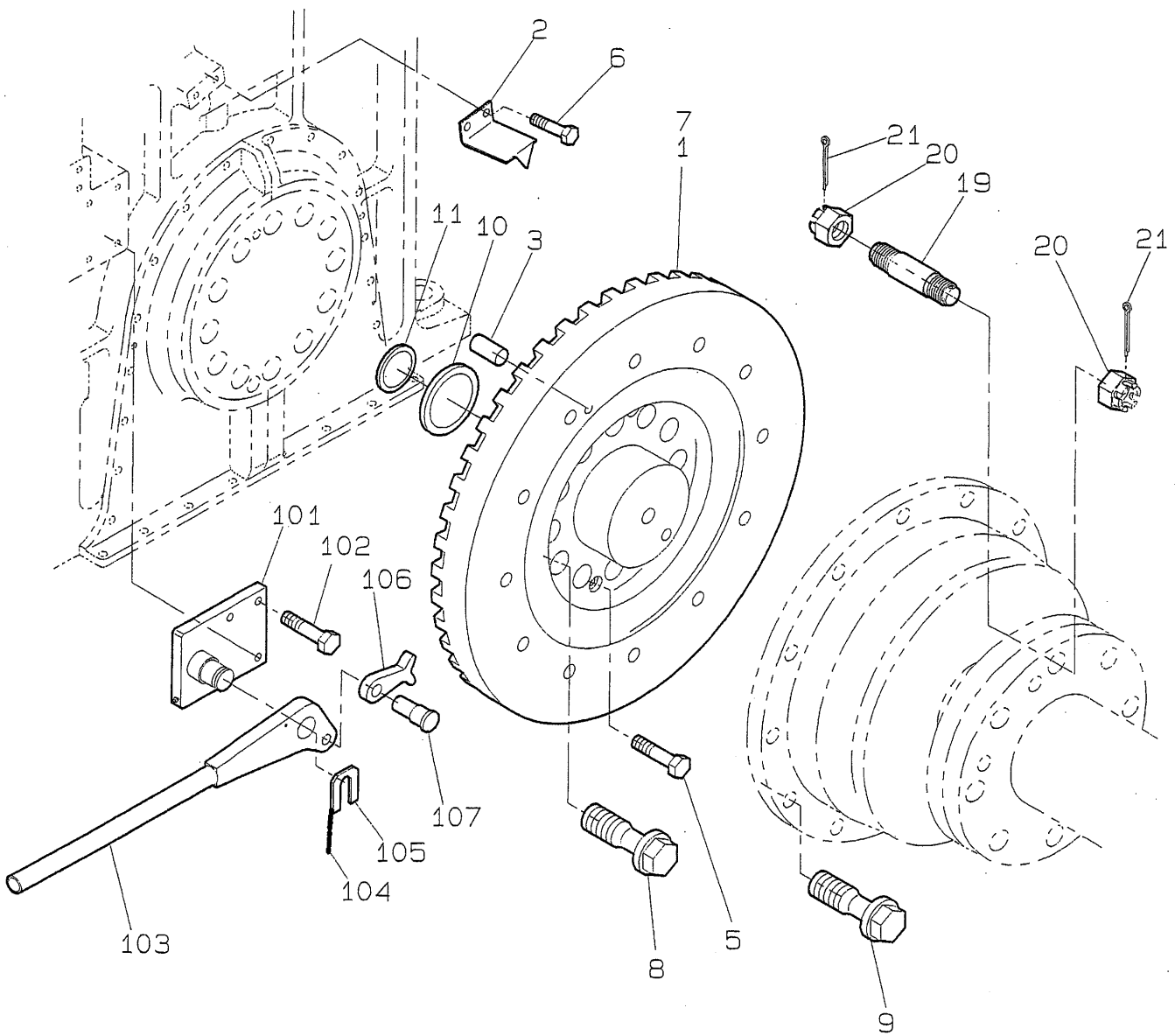
| Item No. 照合番号 | Title 部 品 名 称 | No. off 数 / 台 | Remarks 摘 要 |
|------------------|----------------------------------|------------------|----------------|
| 09802- 1 | COUPLING*BOW SIDE オモテカツフ°リンク° | 1 | |

(94J)

35B0

FLYWHEEL
フライホイールクミタテ

10022



35M0

(07E)

FLYWHEEL
フライホイールクミタテ

10022

| Item No. 照合番号 | Title 部品名称 | No. off 数/台 | Remarks 摘要 |
|------------------|------------------------------|----------------|---------------|
| 10022 - 1 | FLYWHEEL フライホイール | 1 | |
| 10022 - 2 | POINTER ポインタ | 1 | |
| 10022 - 3 | PARALLEL PIN ヘイコウピン | 1 | *φ 14*40L |
| 10022 - 5 | BOLT ボルト | 2 | *M12*45L |
| 10022 - 6 | BOLT ボルト | 2 | *M12*45L |
| 10022 - 8 | BOLT*FLYWHEEL ボルト*フライホイール | 12 | *M42*3*82L |
| 10022 - 9 | BOLT*COUPLING ボルト*カップリング | 12 | |
| 10022 - 10 | O-RING リング | 1 | *G160 |
| 10022 - 11 | O-RING リング | 1 | *G45 |
| 10022 - 101 | BLACKET ブラケット | 1 | |
| 10022 - 102 | BOLT ボルト | 4 | *M12*35L |
| 10022 - 103 | RACHET ターニングバー | 1 | |
| 10022 - 104 | CHAIN クサリ | 1 | |
| 10022 - 105 | RETAINER ヌケドメイタ | 1 | |
| 10022 - 106 | CLAW*TURNING ツメ*ターニング | 1 | |
| 10022 - 107 | PIN ピン | 1 | |

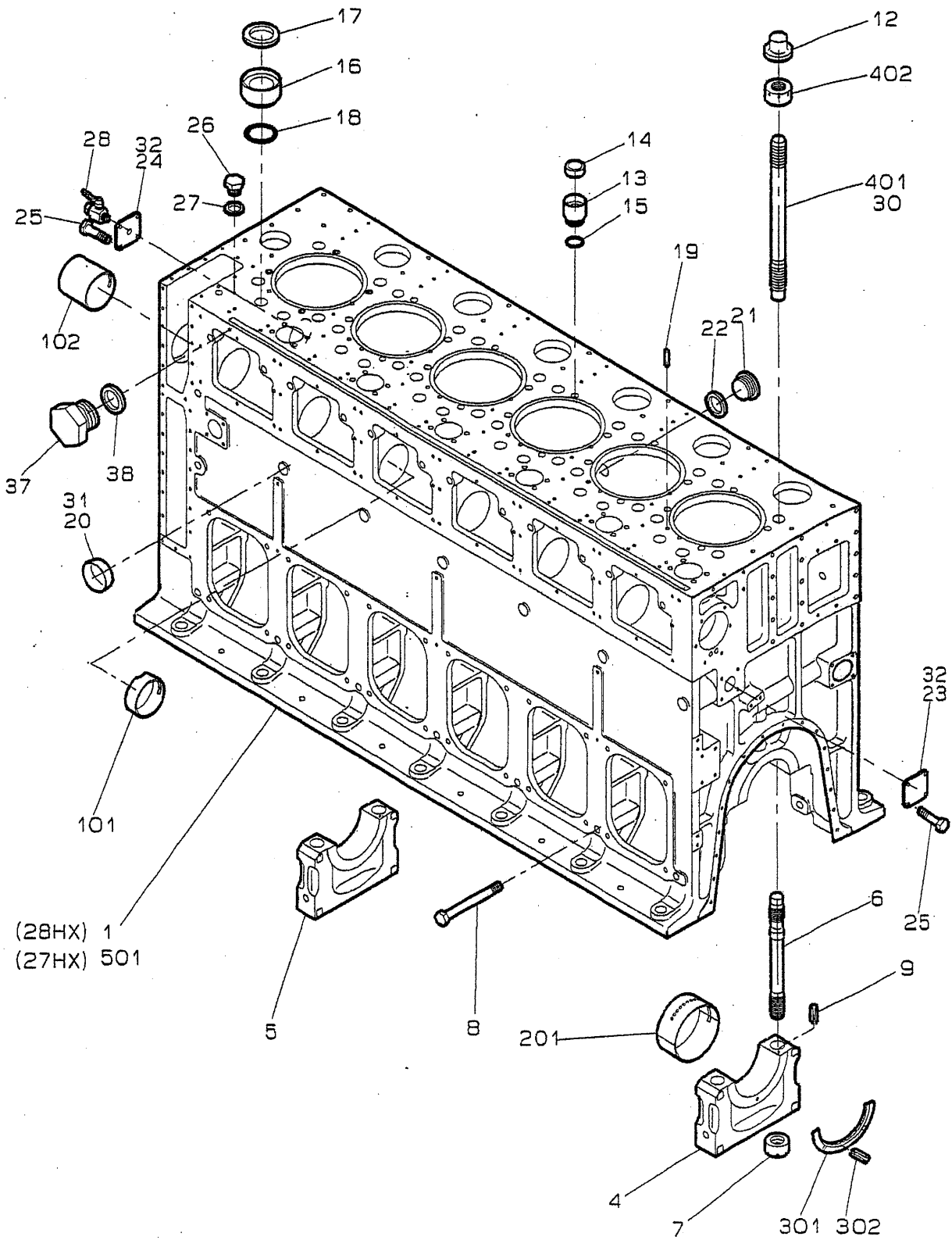
(07E)

35M0

CRANK CASE

クランクケースミタテ

13001



35B0

(96G)

CRANK CASE

クランクケースクミタテ

13001

| Item No. 照台番号 | Title 部 品 名 称 | No. off 数 / 台 | Remarks 摘 要 |
|------------------|---------------------------------------|------------------|----------------|
| 13001- 1 | CRANK CASE クランクケース | 1 | |
| 13001- 4 | MAIN BEARING CAP シユジ`クウケキヤツフ`*K | 1 | |
| 13001- 5 | MAIN BEARING CAP シユジ`クウケキヤツフ`*N | 6 | |
| 13001- 6 | STUD*MAIN BEARING スタツト`*シユジ`クウケ | 14 | M52*4 |
| 13001- 7 | NUT*BEARING STUD ナツト`*シユジ`クウケスタツト` | 14 | M52*4 |
| 13001- 8 | SIDE BOLT ホ`ルト`*シユジ`クウケヨコ | 14 | *M27*244L |
| 13001- 9 | SPRING PIN スフ`リンク`ヒ`ン | 1 | φ 10*20L |
| 13001- 12 | COVER*STUD ホコ`カハ`-*スタツト` | 24 | |
| 13001- 13 | JOINT PIPE Wセツツ`クカン | 24 | |
| 13001- 14 | RUBBER JOINT コ`ムジ`ヨイント | 24 | |
| 13001- 15 | O-RING Oリング` | 24 | |
| 13001- 16 | COVER フ`ツシユロツト`ガ`イト` | 12 | |
| 13001- 17 | RUBBER JOINT コ`ムジ`ヨイント*P. R | 12 | |
| 13001- 18 | O-RING Oリング` | 12 | |
| 13001- 19 | KNOCK PIN ノツクヒ`ン | 6 | |
| 13001- 20 | SEALING CAP ワンガ`タキヤツフ` | 6 | |
| 13001- 21 | PLUG フ`ラク` | 8 | G1 |
| 13001- 22 | GASKET ト`ウカ`スケツト | 8 | 34*41*2 |
| 13001- 23 | BLANK FLANGE ヘイシフランジ` | 1 | |
| 13001- 24 | FLANGE ネジ`フランジ` | 1 | G 1/4 |
| 13001- 25 | BOLT ホ`ルト | 8 | *M12*30L |
| 13001- 26 | PLUG フ`ラク` | 1 | |
| 13001- 27 | GASKET ガ`スケツト | 1 | |
| 13001- 28 | COCK コツク | 1 | |
| 13001- 30 | PRODUCT SEALING シリコンコ`ム | | |
| 13001- 31 | ADHESIVE ロツクタイト271 | | |
| 13001- 32 | KE45 KE45 ⁴ | | シールサ`イ |
| 13001- 37 | PLUG フ`ラク` | 1 | M16 |
| 13001- 38 | GASKET ガ`スケツト | 1 | |
| 13001-101 | CAM SHAFT BEARING カムジ`クウケ*N | 6 | |
| 13001-102 | CAM SHAFT BEARING カムジ`クウケ*キ`ヤカ`ワ | 1 | |
| 13001-201 | MAIN BEARING シユジ`クウケ | 7 | |
| 13001-301 | THRUST BEARING スラストジ`クウケ*ハンエン | 2 | |
| 13001-302 | SPRING PIN スフ`リンク`ヒ`ン | 2 | |
| 13001-401 | STUD*CLY. HEAD スタツト`*シリクタ`ヘツト` | 24 | |

(96G)

35B0

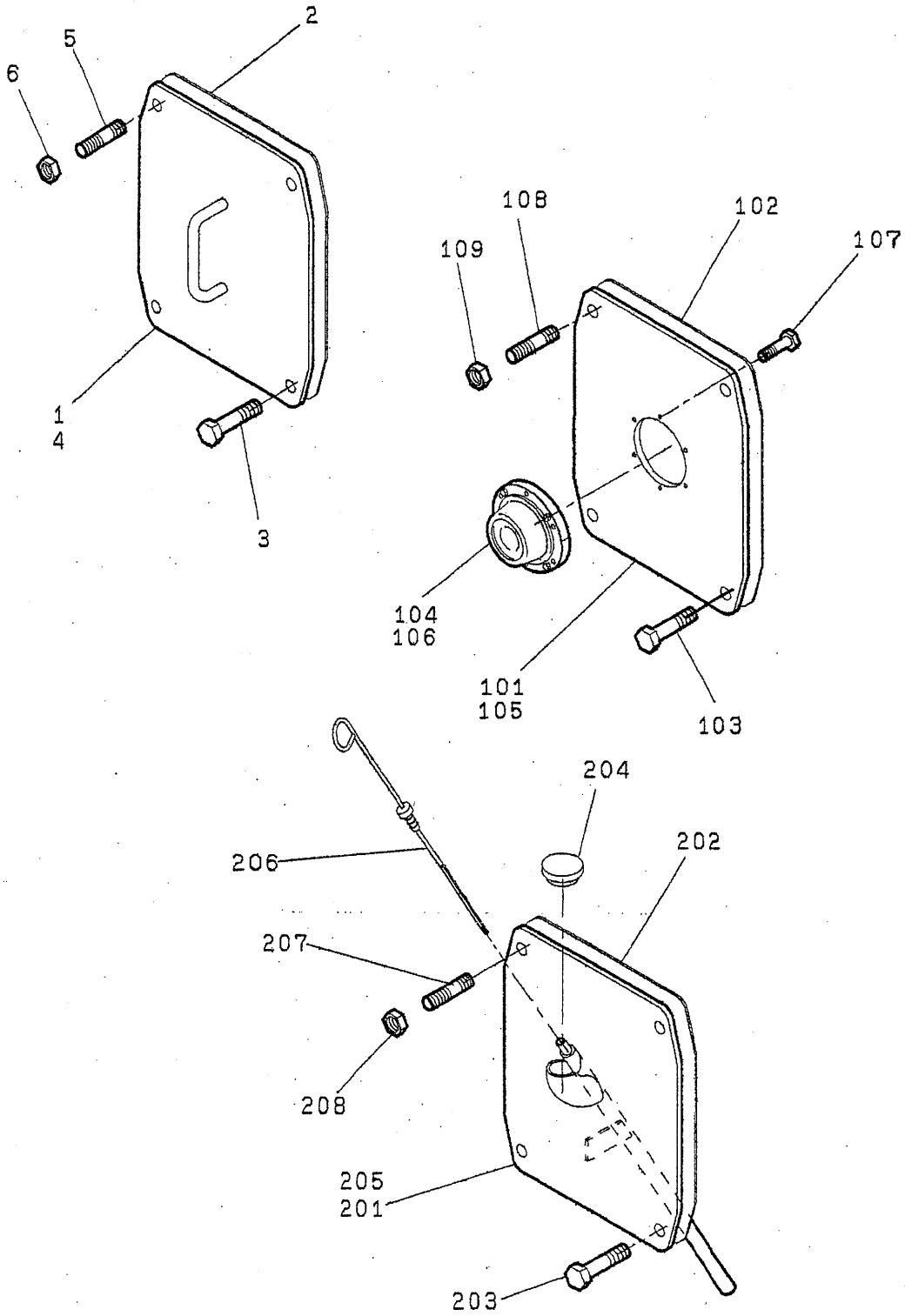
CRANK CASE
クランクケースクミタテ

13001

| Item No. 照合番号 | Title 部 品 名 称 | No. of 数 / 台 | Remarks 摘 要 |
|------------------|---|-----------------|----------------|
| 13001-402 | NUT*HEAD STUD ナット*ヘッド`スタット` | 24 | *M48 |
| 13001-501 | CRANK CASE クランクケース | 1 | 27HX |
| 13001-901 | HEAD STUD ASS'Y シリンダ`ヘッド`スタット`*A CONSIST OF ITEM 照合番号401,402で No. 401,402 構成 | | |
| 13001-902 | BEARING STUD ASS'Y シユジ`クウケスタット`*A CONSIST OF ITEM 照合番号6,7で構成 No. 6,7 | | |

CRANK CASE DOOR
クランクケースドア アクミタテ

15000



35B0

(90F)

CRANK CASE DOOR

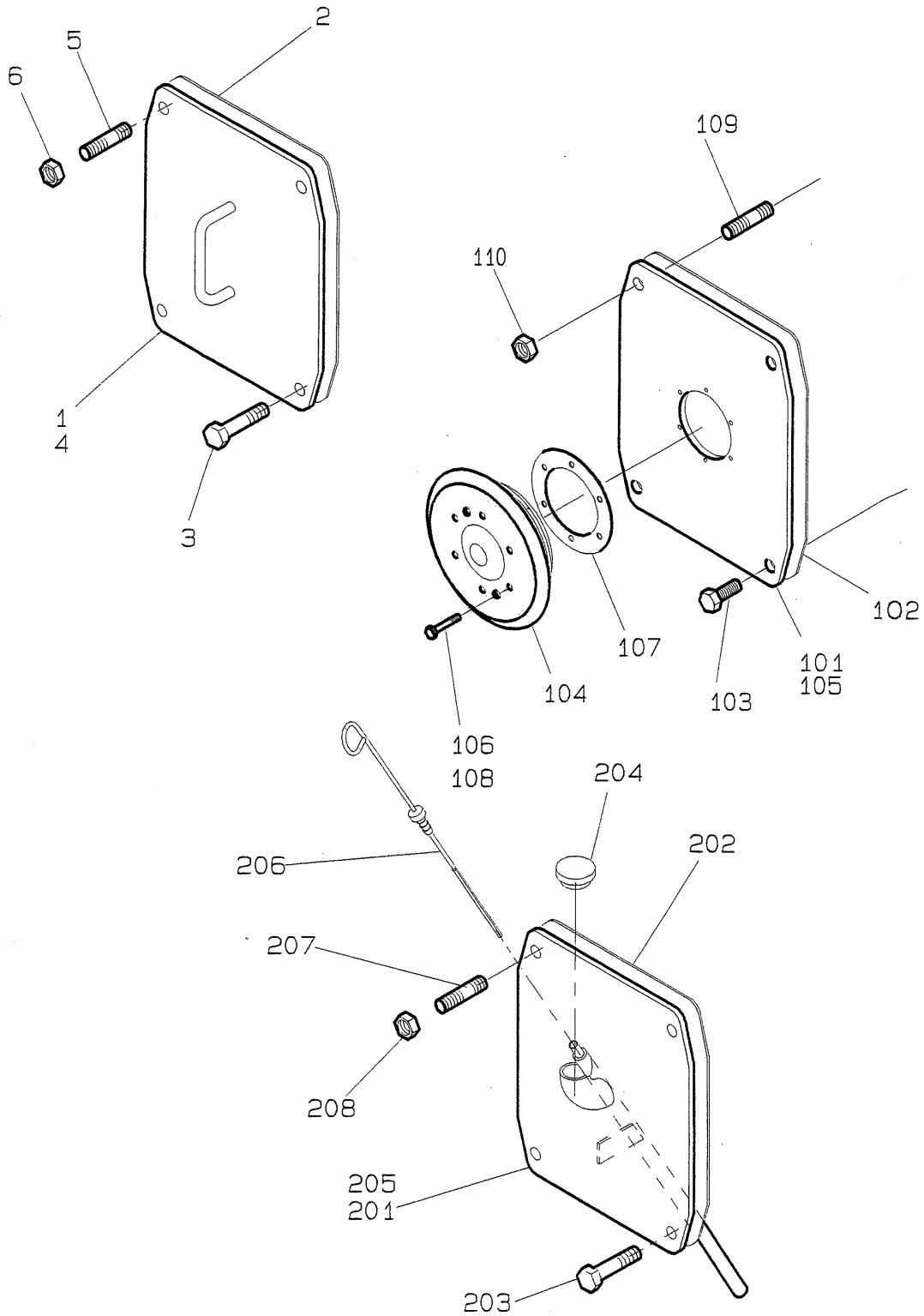
クランクケースドアアクミタテ

15000

| Item No. 照合番号 | Title 部 品 名 称 | No. of 数 / 台 | Remarks 摘 要 |
|------------------|-------------------------------|-----------------|----------------|
| 15000- 1 | DOOR*CRANK CASE クランクケースドア | 7 | |
| 15000- 2 | GASKET*DOOR ガasket*CCドア | 7 | |
| 15000- 3 | BOLT ボルト | 14 | *M20*40L |
| 15000- 4 | KE45 KE45 | | シールサイ |
| 15000- 5 | STUD BOLT ウエコミボルト | 14 | *M20*38L |
| 15000- 6 | NUT ナット | 14 | *M20 |
| 15000-101 | DOOR*CRANK CASE クランクケースドア | 4 | |
| 15000-102 | GASKET*DOOR ガasket*ドア | 4 | |
| 15000-103 | BOLT ボルト | 8 | *M20*40L |
| 15000-104 | RELIEF VALVE CRアンゼンベン | 4 | |
| 15000-105 | KE45 KE45 | | シールサイ |
| 15000-106 | ADHESIVE ロックタイト242 | | |
| 15000-107 | BOLT ボルト | 24 | *M6*25L |
| 15000-108 | STUD BOLT ウエコミボルト | 8 | *M20*38L |
| 15000-109 | NUT ナット | 8 | *M20 |
| 15000-201 | DOOR*CRANK CASE クランクケースドア*キユウ | 1 | |
| 15000-202 | GASKET*DOOR ガasket*ドア | 1 | |
| 15000-203 | BOLT ボルト | 2 | *M20*40L |
| 15000-204 | RUBBER CAP コムキヤツフ | 1 | |
| 15000-205 | KE45 KE45 | | シールサイ |
| 15000-206 | OIL LEVEL GAUGE エメンケイホウ | 1 | |
| 15000-207 | STUD ウエコミボルト | 2 | *M20*38L |
| 15000-208 | NUT ナット | 2 | *M20 |

CRANK CASE DOOR
クランクケースドア アクミタテ

15027



35B0

(07F)

CRANK CASE DOOR
クランクケースドアミタテ

船級標準

15027

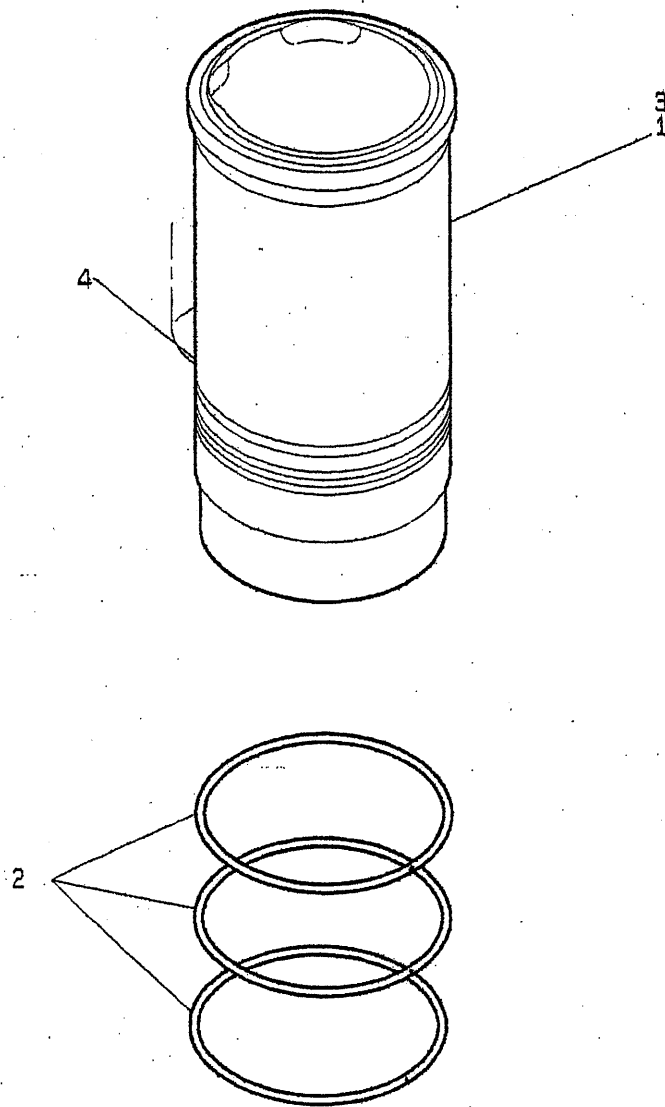
| Item No. 照合番号 | Title 部 品 名 称 | No.off 数 / 台 | Remarks 摘 要 |
|------------------|-----------------------------------|-----------------|----------------|
| 15027- 1 | クランクケースドア DOOR*CRANK CASE | 7 | |
| 15027- 2 | ガスケット*CCドア GASKET*DOOR | 7 | |
| 15027- 3 | ボルト BOLT | 14 | *M20*40L |
| 15027- 4 | KE45 KE45 | | シールサイ |
| 15027- 5 | ウエコミボルト STUD BOLT | 14 | *M20*38L |
| 15027- 6 | ナット NUT | 14 | *M20 |
| 15027- 101 | クランクケースドア DOOR*CRANK CASE | 3 | |
| 15027- 102 | ガスケット*ドア GASKET*DOOR | 3 | |
| 15027- 103 | ボルト BOLT | 6 | *M20*40L |
| 15027- 104 | CCアンゼンベン RELIEF VALVE | 3 | |
| 15027- 105 | KE45 KE45 | | シールサイ |
| 15027- 106 | ロツクタイト242 ADHESIVE | | |
| 15027- 107 | ガスケット GASKET | 3 | |
| 15027- 108 | ボルト BOLT | 18 | *M10*60L |
| 15027- 109 | ウエコミボルト STUD BOLT | 6 | *M20*38L |
| 15027- 110 | ナット NUT | 6 | *M20 |
| 15027- 201 | クランクケースドア*キユウユ DOOR*CRANK CASE | 1 | |
| 15027- 202 | ガスケット*ドア GASKET*DOOR | 1 | |
| 15027- 203 | ボルト BOLT | 2 | *M20*40L |
| 15027- 204 | ゴムキャップ RUBBER CAP | 1 | |
| 15027- 205 | KE45 KE45 | | シールサイ |
| 15027- 206 | ユメンケイホウ OIL LEVEL GAUGE | 1 | |
| 15027- 207 | ウエコミボルト STUD | 2 | *M20*38L |
| 15027- 208 | ナット NUT | 2 | *M20 |

(07F)

35B0

CYLINDER LINER
シリンダライナクミタテ

17000



35B0

(90F)

CYLINDER LINER

シリンダライナクミタテ

17000

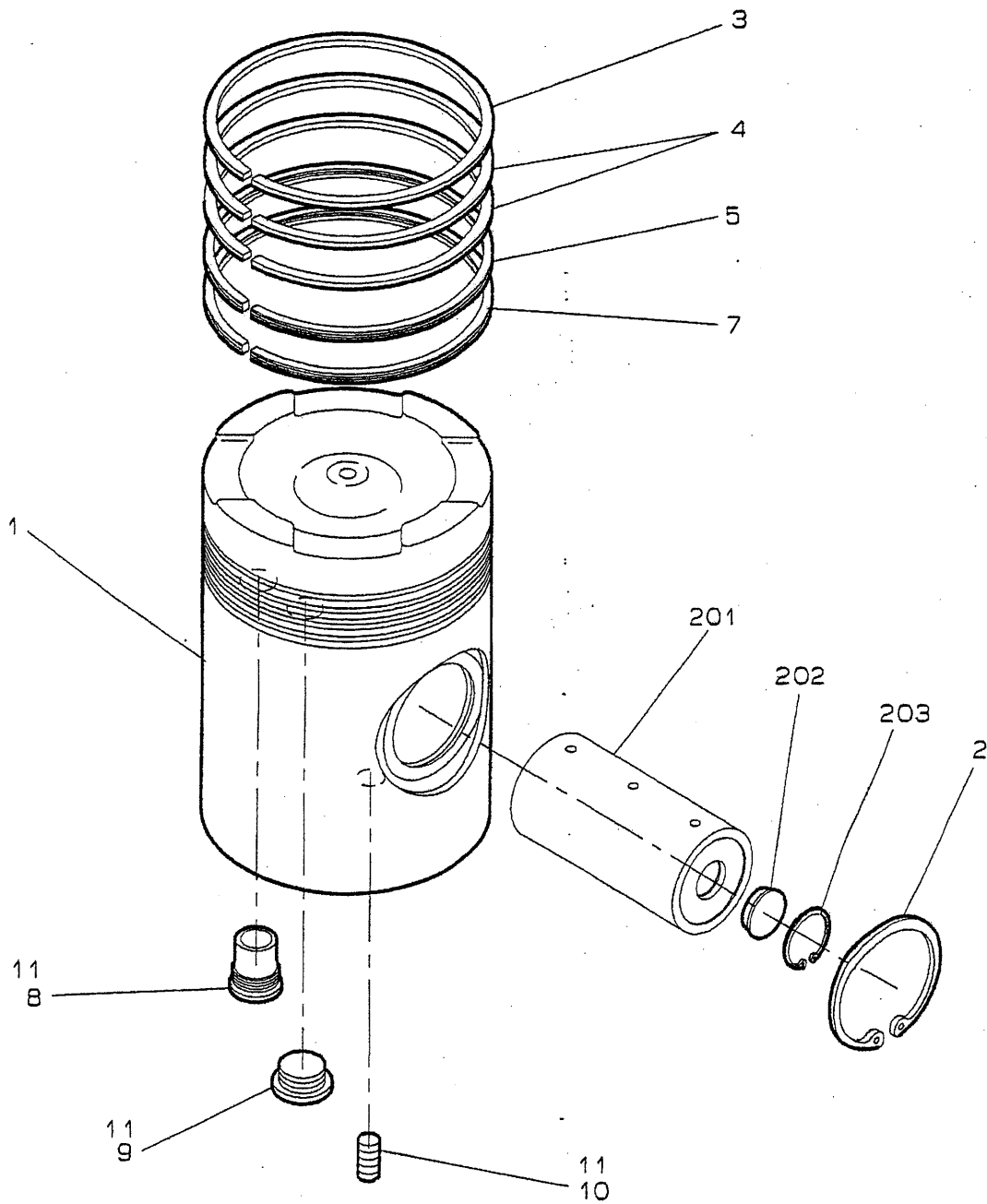
| Item No. 照合番号 | Title 部 品 名 称 | No. of 数 / 台 | Remarks 摘 要 |
|------------------|---|-----------------|----------------|
| 17000- 1 | CYLINDER LINER シリンダライナ | 6 | |
| 17000- 2 | O-RING Oリング | 18 | |
| 17000- 3 | ADHESIVE スリーボント シールエント 515 | | |
| 17000- 4 | SEALANT KE45 | | |

(90F)

35B0

PISTON
ピ° ストックミタテ

19000



3580

(966)

PISTON

ピ°ストンクミタテ

28HX

19000

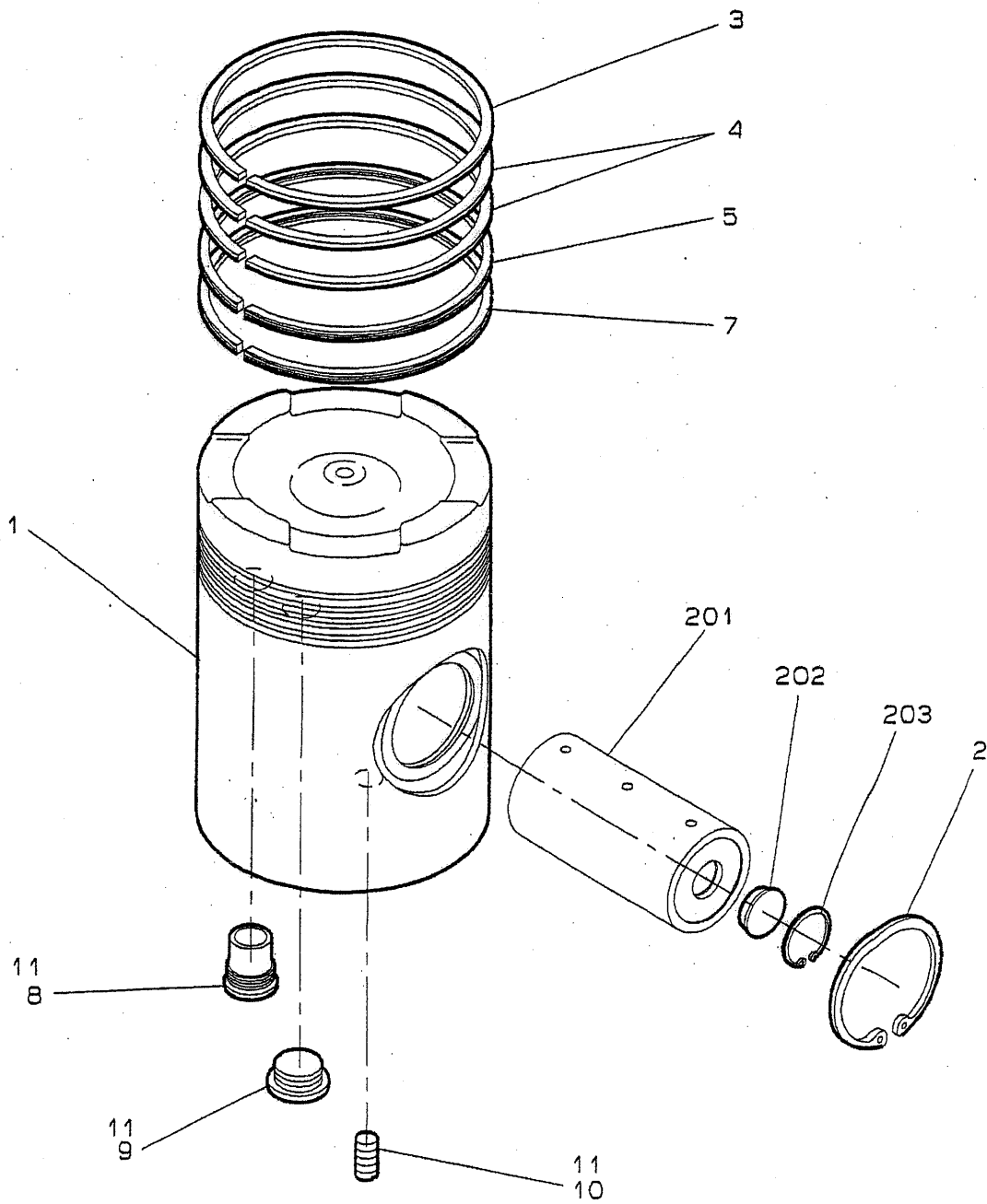
| Item No. 照合番号 | Title 部 品 名 称 | No. off 数 / 台 | Remarks 摘 要 |
|------------------|---|------------------|----------------|
| 19000- 1 | PISTON ピ°ストン | 6 | |
| 19000- 2 | SNAP RING Cカ`タメワ | 12 | *1107ナ |
| 19000- 3 | COMPRESSION RING コンフ°レツシヨソリソグ` | 6 | *TOP |
| 19000- 4 | COMPRESSION RING コンフ°レツシヨソリソグ` | 12 | *2ND, 3RD |
| 19000- 5 | OIL RING オイルリソグ` | 6 | |
| 19000- 7 | OIL RING オイルリソグ` | 6 | |
| 19000- 8 | OIL THROUGH PLUG アフ°ラオトシカナグ` | 6 | |
| 19000- 9 | PLUG フ°ラグ` | 18 | |
| 19000- 10 | SCREW PLUG ネジ`セン | 24 | |
| 19000- 11 | ADHESIVE ロツクタイト242 | | |
| 19000-201 | PISTON PIN ピ°ストソピソソ | 6 | |
| 19000-202 | PLUG フ°ラグ` | 12 | |
| 19000-203 | SNAP RING トメワ | 12 | |
| 19000-901 | PISTON ASS'Y ピ°ストソ完備品 CONSIST OF ITEM 照合番号1, 8~11で No. 1, 8~11 構成 | | |
| 19000-902 | PISTON PIN ASS'Y ピ°ストソピソソ完備品 CONSIST OF ITEM 照合番号201~203で No. 201~203 構成 | | |

(96G)

35B0

PISTON
ピストンミタテ

19011



35B0

(966)

PISTON

ピストンクミタテ

低質油仕様

19011

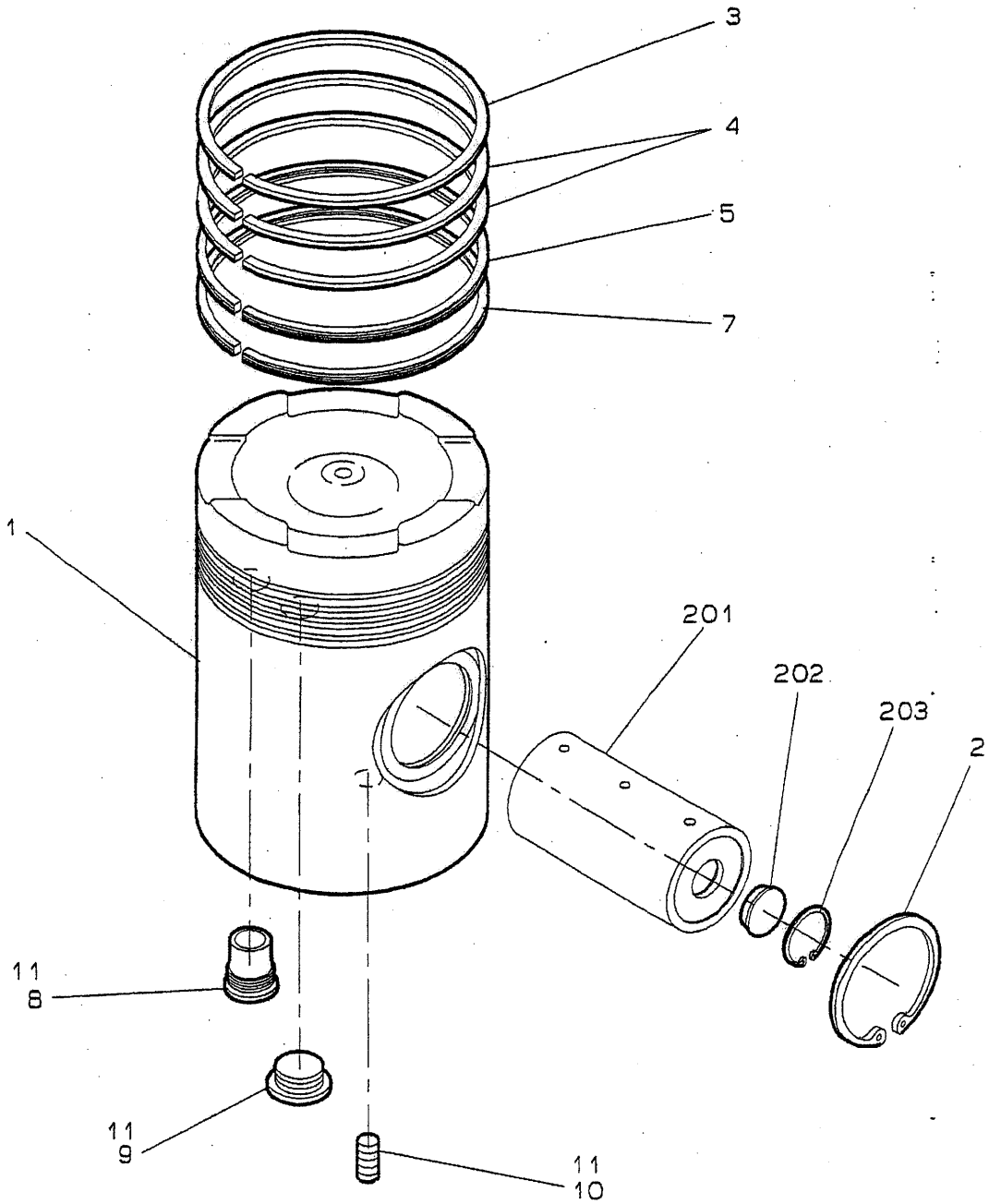
| Item No. 照合番号 | Title 部 品 名 称 | No. off 数 / 台 | Remarks 摘 要 |
|------------------|---|------------------|----------------|
| 19011- 1 | PISTON ピストン | 6 | |
| 19011- 2 | SNAP RING Cカ`タメワ | 12 | |
| 19011- 3 | COMPRESSION RING コンプレッションリング | 6 | |
| 19011- 4 | COMPRESSION RING コンプレッションリング | 12 | |
| 19011- 5 | OIL RING オイルリング | 6 | |
| 19011- 7 | OIL RING オイルリング | 6 | |
| 19011- 8 | OIL THROUGH PLUG アブラオトシカナク | 6 | |
| 19011- 9 | PLUG プラグ | 18 | |
| 19011- 10 | SCREW PLUG ネジ`セン | 24 | |
| 19011- 11 | ADHESIVE ロツクタイト242 | | |
| 19011-201 | PISTON PIN ピストンピン | 6 | |
| 19011-202 | PLUG プラグ | 12 | |
| 19011-203 | SNAP RING トメワ | 12 | |
| 19011-901 | PISTON ASS'Y ピストン完備品 CONSIST OF ITEM 照合番号1, 8~11で No. 1, 8~11 構成 | | |
| 19011-902 | PISTON PIN ASS'Y ピストンピン完備品 CONSIST OF ITEM 照合番号201~203で No. 201~203 構成 | | |

(96G)

35B0

PISTON
ピ° ストックミタテ

19012



35B0

(966)

PISTON

ピ°ストンクミタテ

2500PS仕様

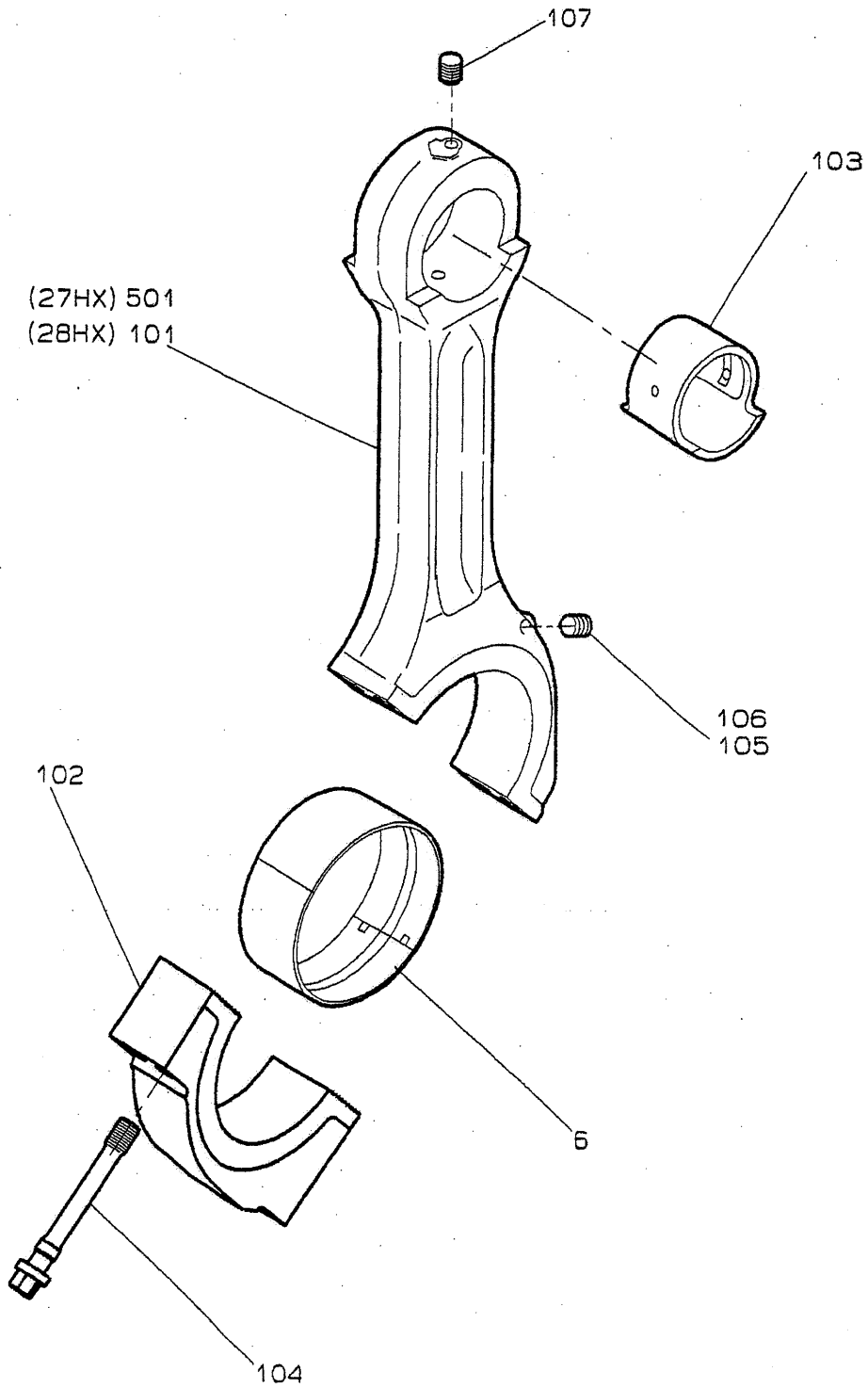
19012

| Item No. 照合番号 | Title 部 品 名 称 | No. off 数 / 台 | Remarks 摘 要 |
|------------------|--|------------------|----------------|
| 19012- 1 | PISTON ピ°ストン | 6 | |
| 19012- 2 | SNAP RING Cか°タメワ | 12 | |
| 19012- 3 | COMPRESSION RING コンフ°レツシヨウリング° | 6 | |
| 19012- 4 | COMPRESSION RING コンフ°レツシヨウリング° | 12 | |
| 19012- 5 | OIL RING オイルリング° | 6 | |
| 19012- 7 | OIL RING オイルリング° | 6 | |
| 19012- 8 | OIL THROUGH PLUG フ°ラオトシカナク° | 6 | |
| 19012- 9 | PLUG フ°ラグ° | 18 | |
| 19012- 10 | SCREW PLUG ネジ°セン | 24 | |
| 19012- 11 | ADHESIVE ロツクタイト242 | | |
| 19012-201 | PISTON PIN ピ°ストンピン° | 6 | |
| 19012-202 | PLUG フ°ラグ° | 12 | |
| 19012-203 | SNAP RING トメワ | 12 | |
| 19012-901 | PISTON ASS'Y ピ°ストン完備品 CONSIST OF ITEM 照合番号1, 8~11で No. 1, 8~11 構成 | | |
| 19012-902 | PISTON PIN ASS'Y ピ°ストンピン完備品 CONSIST OF ITEM 照合番号201~203で No. 201-203 構成 | | |

17

CONNECTING ROD
レンセットホウクミタテ

21001



35B0

(966)

CONNECTING ROD

レンセツホウウクミタテ

21001

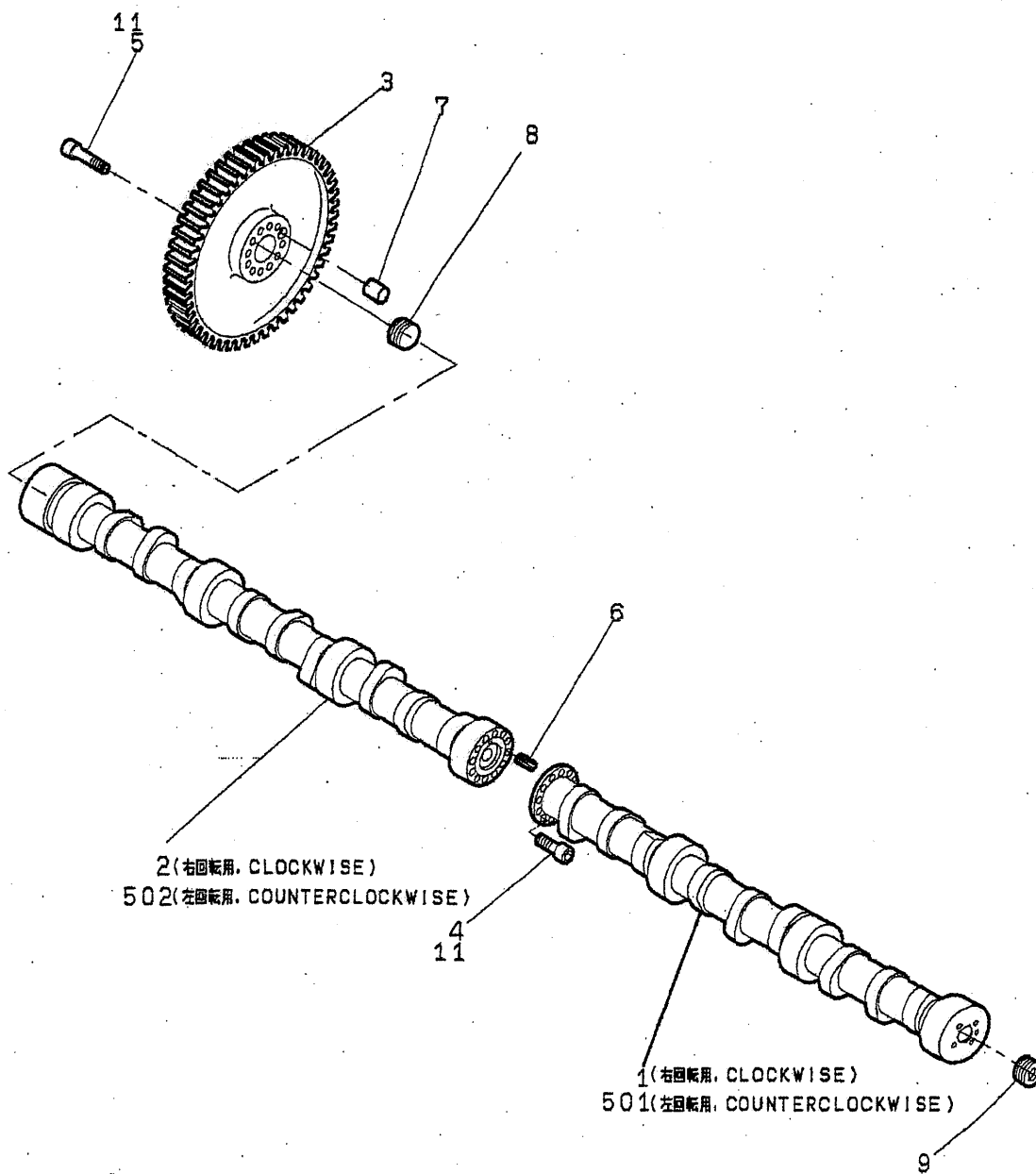
| Item No. 照合番号 | Title 部 品 名 称 | No. off 数 / 台 | Remarks 摘 要 |
|------------------|---|------------------|--|
| 21001- 6 | BIG-END BEARING クランクピンシグクウケ | 6 | |
| 21001-101 | CONNECTING ROD レンセツホウホンタイ | 6 | |
| 21001-102 | CONNECTINGROD CAP レンセツホウキヤツフ | 6 | |
| 21001-103 | PISTON PIN BUSH シヨウタンシグクウケ | 6 | |
| 21001-104 | CRANK PIN BOLT ホルト*レンセツホウ | 24 | *M25*197L |
| 21001-105 | PLUG フラグ | 6 | G3/8 |
| 21001-106 | ADHESIVE ロツクタイト271 | | |
| 21001-107 | PLUG フラグ | 6 | G3/8 |
| 21001-501 | CONNECTING ROD レンセツホウホンタイ | 6 | |
| 21001-901 | ROD ASS'Y*28HX CONSIST OF ITEM No. 101~107 | | レンセツホウウクミタテ*28HX 照合番号 101~107で 構成 |
| 21000-902 | ROD ASS'Y*27HX CONSIST OF ITEM No. 501, 102~107 | | レンセツホウウクミタテ*27HX 照合番号 501, 102~ 107で構成 |

(96G)

35B0

CAM SHAFT
カムシャフト

23000



3580

(92C)

CAM SHAFT

カムシククミタテ

23000

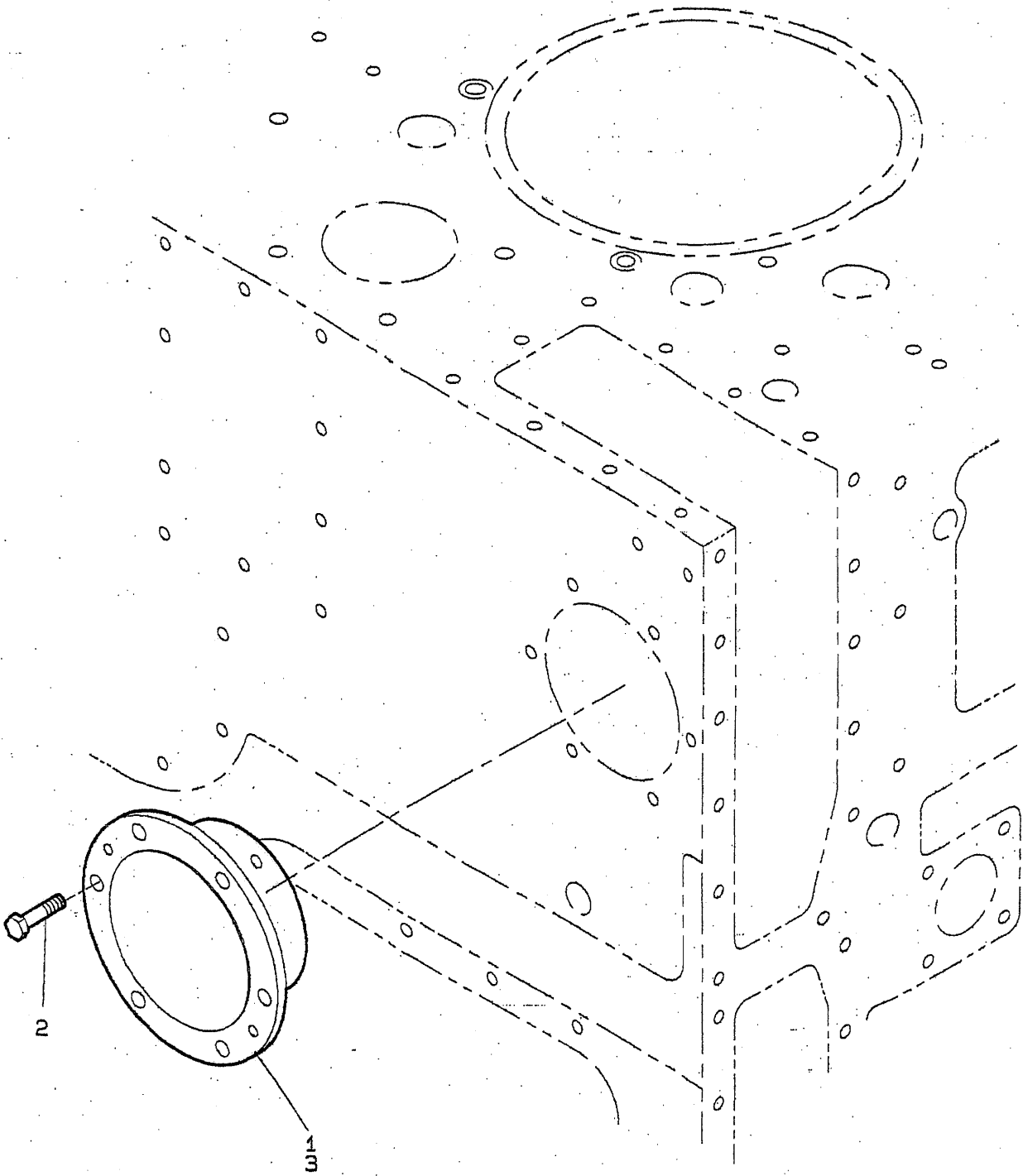
| Item No. 照合番号 | Title 部 品 名 称 | No. off 数 / 台 | Remarks 摘 要 |
|------------------|-----------------------|------------------|----------------|
| 23000- 1 | CAM SHAFT カムシク*1*2*3 | 1 | |
| 23000- 2 | CAM SHAFT カムシク*4*5*6 | 1 | |
| 23000- 3 | GEAR*CAMSHAFT キヤ*カムシク | 1 | |
| 23000- 4 | BOLT カクアナボルト | 12 | *M16*28L |
| 23000- 5 | BOLT カクアナボルト | 12 | *M16*95L |
| 23000- 6 | SPRING PIN スプリングピン | 1 | |
| 23000- 7 | PARALLEL PIN ピン*カムキヤ | 1 | |
| 23000- 8 | PLUG カクアナプラグ | 1 | |
| 23000- 9 | PLUG カクアナプラグ | 1 | |
| 23000- 11 | ADHESIVE ロツクタイト242 | | |
| 23000-501 | CAM SHAFT カムシク*1*2*3 | 1 | |
| | COUNTERCLOCKWISE 左回転用 | | |
| 23000-502 | CAM SHAFT カムシク*4*5*6 | 1 | |
| | COUNTERCLOCKWISE 左回転用 | | |

(94J)

35B0

THRUST BEARING*CAM SHAFT
カムシフトスラストウケクミタテ

23100



35B0

(94J)

THRUST BEARING*CAM SHAFT
カムシフトスラストウケクミタテ

23100

| Item No. 照合番号 | Title 部 品 名 称 | No. off 数 / 台 | Remarks 摘 要 |
|------------------|--------------------------------|------------------|----------------|
| 23100- 1 | THRUST CASE スラストウケ | 1 | |
| 23100- 2 | BOLT ボルト | 6 | *M12*25L |
| 23100- 3 | KE45 KE45 | | シールグアイ |

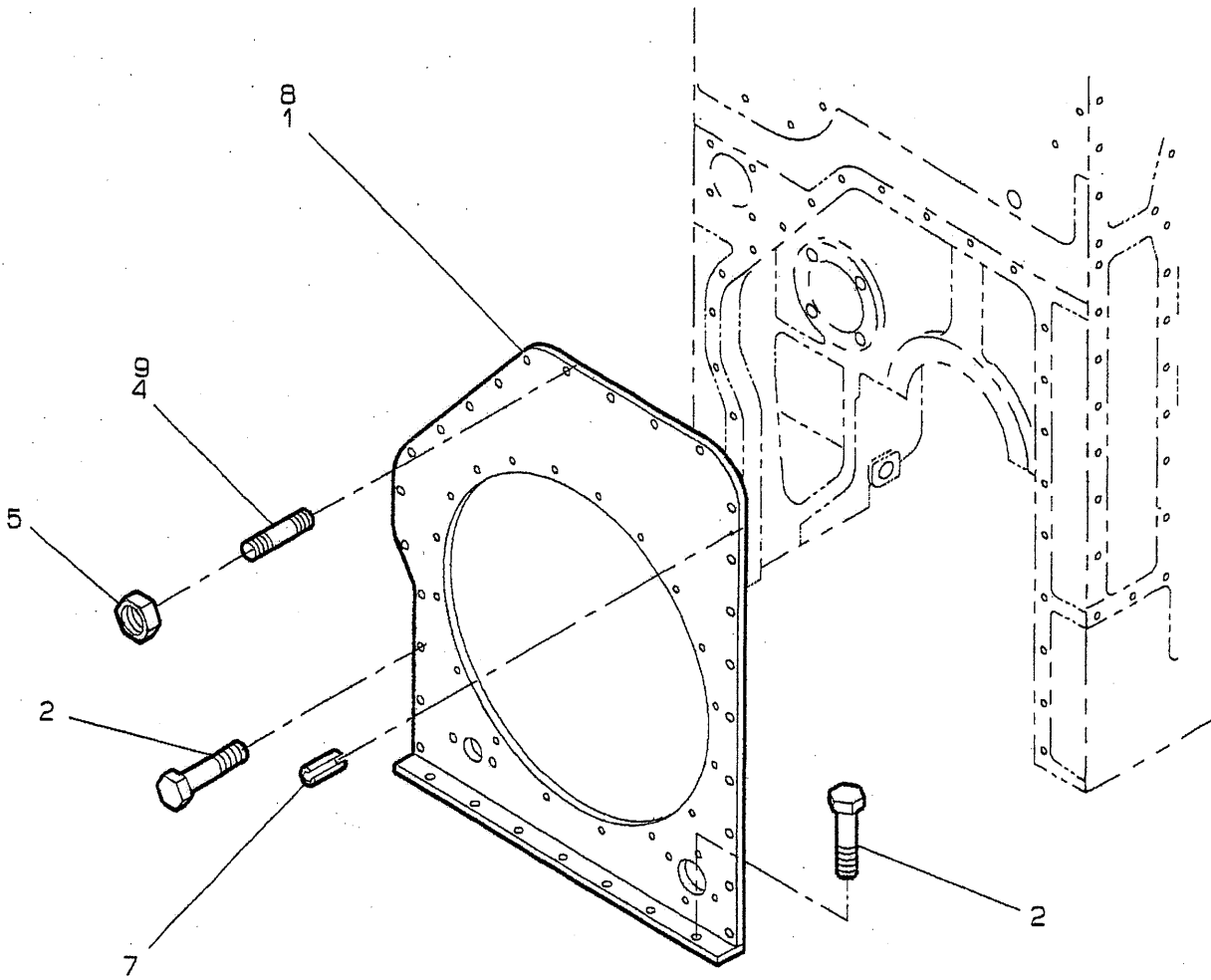
(92C)

35B0

20
23

COVER*GEAR CASE
キヤカワカハークミタテ

24000



3580

(966)

COVER*GEAR CASE

キヤカワカハークミタテ

24000

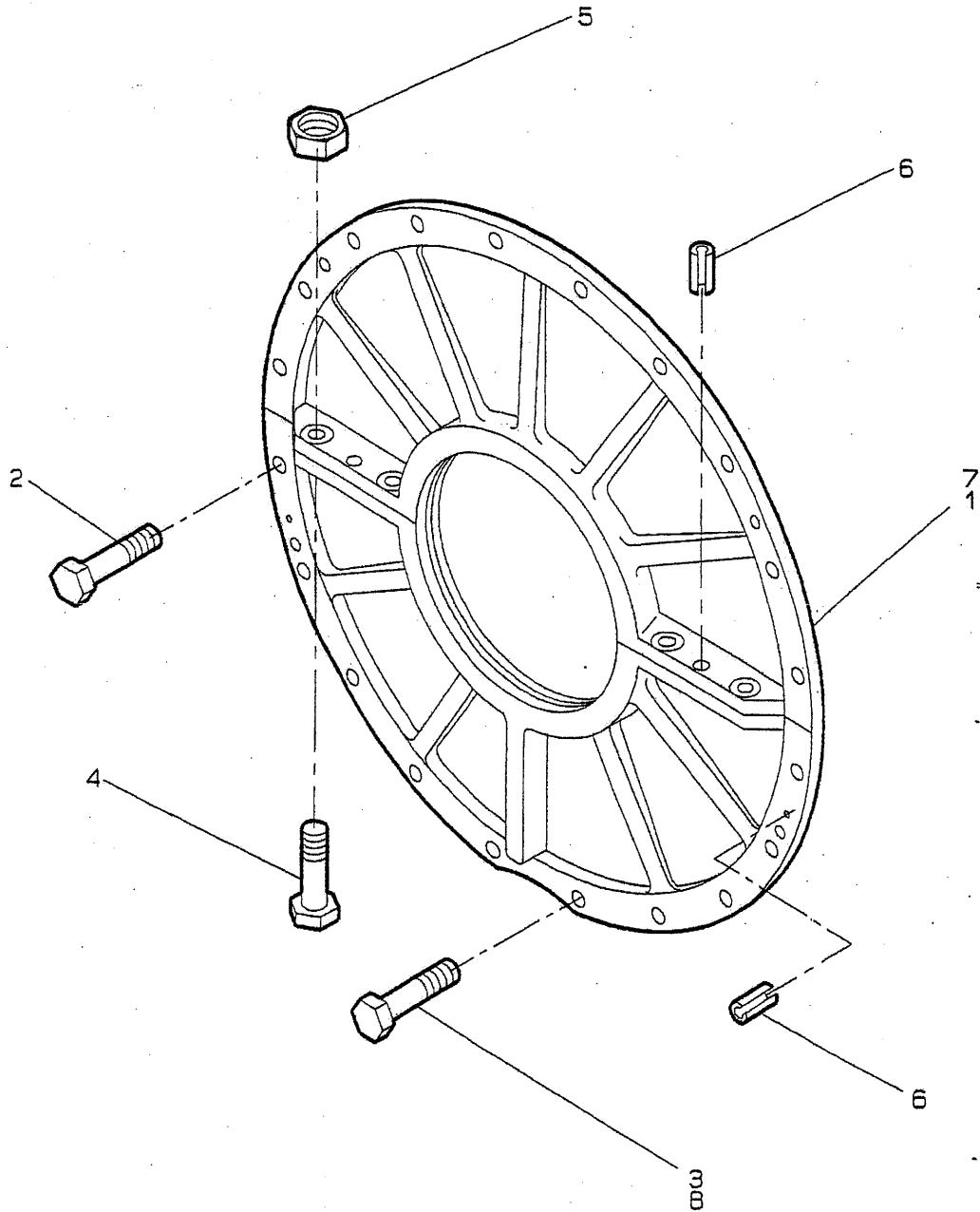
| Item No. 照合番号 | Title 部 品 名 称 | No. off 数 / 台 | Remarks 摘 要 |
|------------------|------------------------|------------------|----------------|
| 24000- 1 | SIDE COVER キヤカワカハーク | 1 | |
| 24000- 2 | BOLT ボルト | 31 | *M12*35L |
| 24000- 4 | STUD BOLT ウエコミボルト | 2 | *M12*35L |
| 24000- 5 | NUT ナット | 2 | *M12 |
| 24000- 7 | SPRING PIN スプリングピン | 2 | φ 10*25L |
| 24000- 8 | KE45 KE45 | | シールサイ |
| 24000- 9 | ADHESIVE ロツクタイト242 | | |

(96G)

35B0

OIL FLYER COVER
フライヤカバー - クミタテ

24034



35B0

(90F)

OIL FLYER COVER

フライヤカバーークミタテ

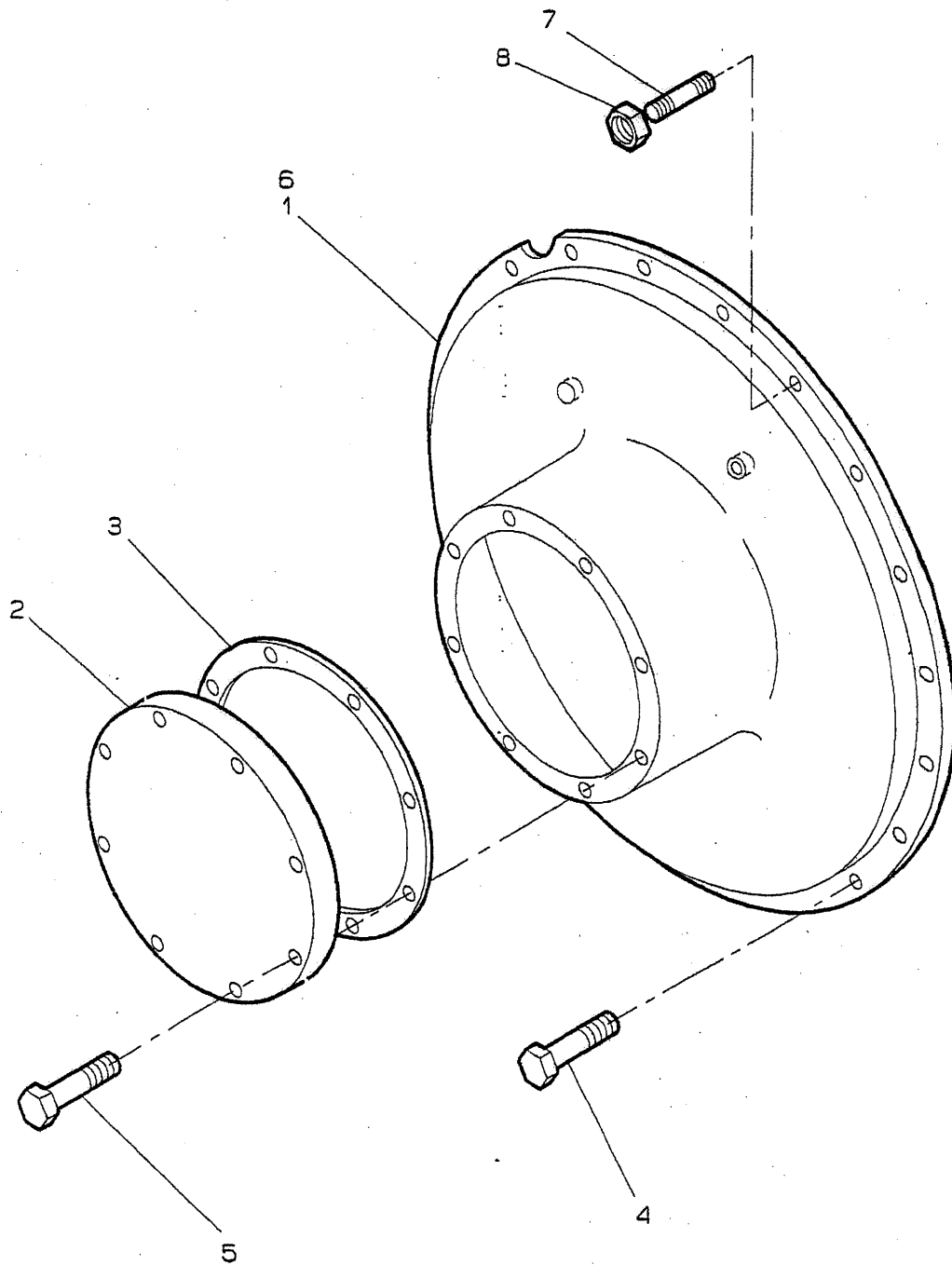
前端動力取出有

24034

| Item No. 照合番号 | 部 | Title 品 名 称 | No. off 数 / 台 | Remarks 摘 要 |
|------------------|---|------------------------|------------------|----------------|
| 24034- | 1 | FLYER COVER フライヤカバー | 1 | |
| 24034- | 2 | BOLT ボルト | 8 | *M12*50L |
| 24034- | 3 | BOLT ボルト | 8 | *M12*30L |
| 24034- | 4 | BOLT ボルト | 4 | *M12*45L |
| 24034- | 5 | NUT ナット | 4 | *M12 |
| 24034- | 6 | SPRING PIN スプリングピン | 6 | φ 6*36L |
| 24034- | 7 | ADHESIVE KE45 | | |
| 24034- | 8 | ADHESIVE ロックタイト242 | | |

COVER*CRANK SHAFT
クランクシ*クカバー

24040



35B0

(920)

COVER*CRANK SHAFT

クランクシフトカバー

前端動力取出無

24040

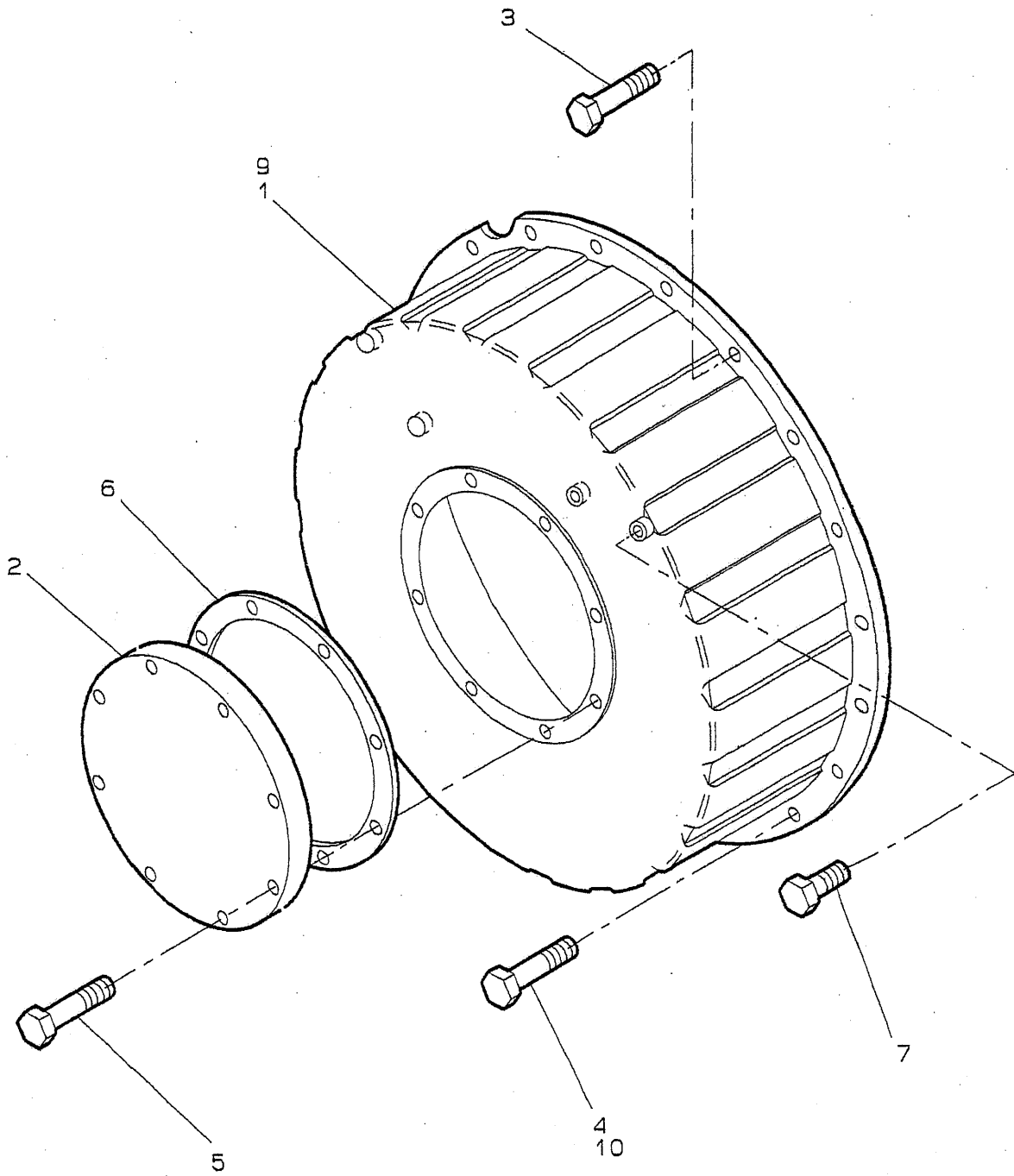
| Item No. 照合番号 | Title 部 品 名 称 | No. of 数 / 台 | Remarks 描 要 |
|------------------|----------------------|-----------------|----------------|
| 24040- 1 | COVER カバー*クランクシフト | 1 | |
| 24040- 2 | BLANK FLANGE ヘイシフランジ | 1 | |
| 24040- 3 | GASKET ガasket | 1 | |
| 24040- 4 | BOLT ボルト | 16 | *M12*30L |
| 24040- 5 | BOLT ボルト | 6 | *M12*20L |
| 24040- 6 | KE45 KE45 | | シールサイ |
| 24040- 7 | STUD スタット*ボルト | 2 | |
| 24040- 8 | NUT ナット | 2 | M12 |

(92C)

35B0

TV DAMPER CASE
ダンパ° ケースクミタテ

24055



35B0

(96G)

TV DAMPER CASE

ダンパ°ケースクミタテ

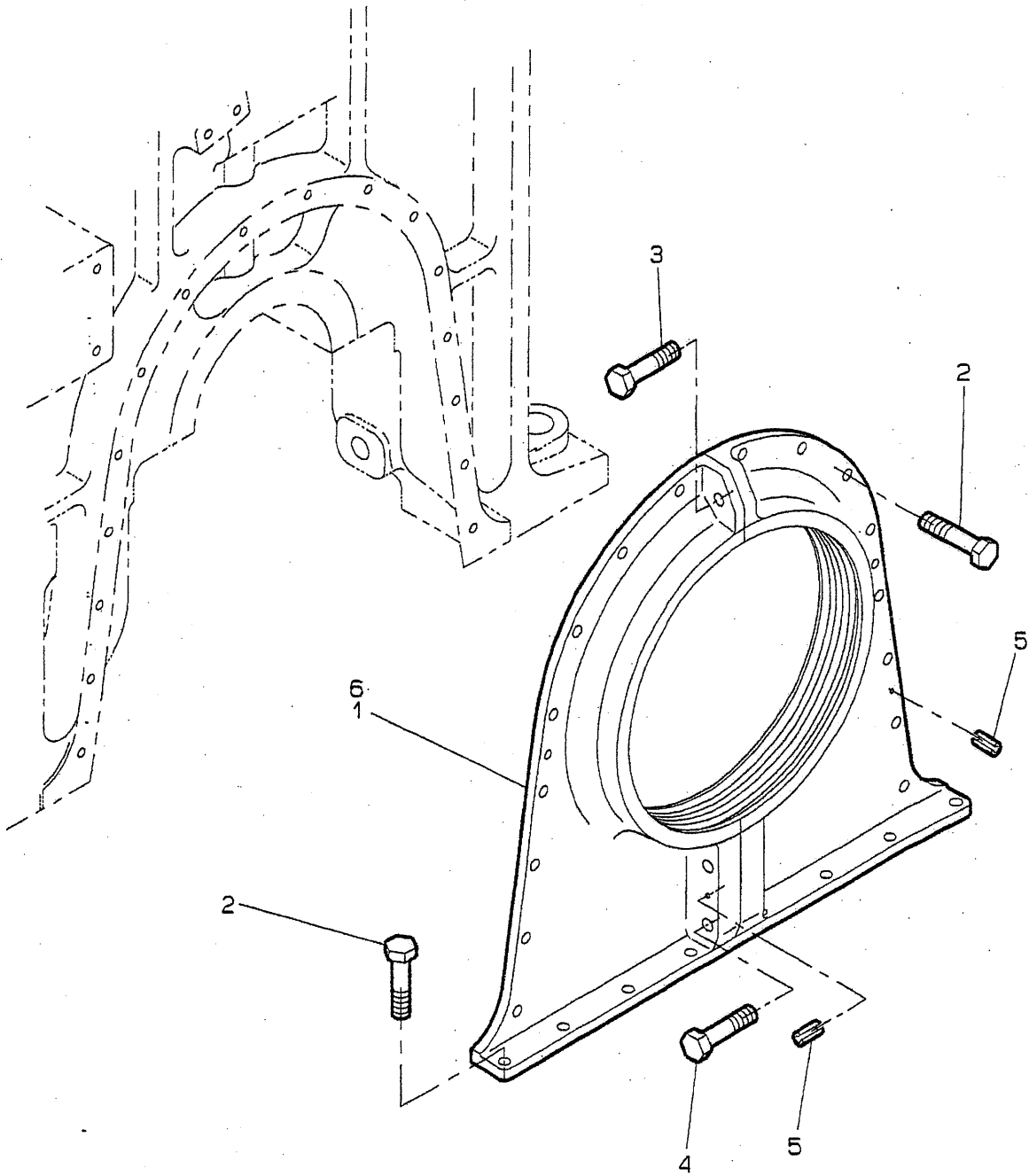
前端動力取出無

24055

| Item No. 照合番号 | Title 部 品 名 称 | No. off 数 / 台 | Remarks 摘 要 |
|------------------|-----------------------------|------------------|----------------|
| 24055- 1 | DAMPER CASE ダンパ°ケース | 1 | |
| 24055- 2 | COVER カバ° | 1 | |
| 24055- 3 | BOLT ボルト | 8 | M12*55L |
| 24055- 4 | BOLT ボルト | 8 | M12*30L |
| 24055- 5 | BOLT ボルト | 8 | M12*30L |
| 24055- 6 | GASKET ガasket | 1 | |
| 24055- 7 | BOLT ボルト | 1 | M12*16L |
| 24055- 9 | KE45 KE45 | | |
| 24055- 10 | ADHESIVE ロックタイト242 | | |

OIL FLYER COVER
フライヤカハークミタテ

24061



35B0

(90F)

OIL FLYER COVER

フライヤカハークミタテ

24061

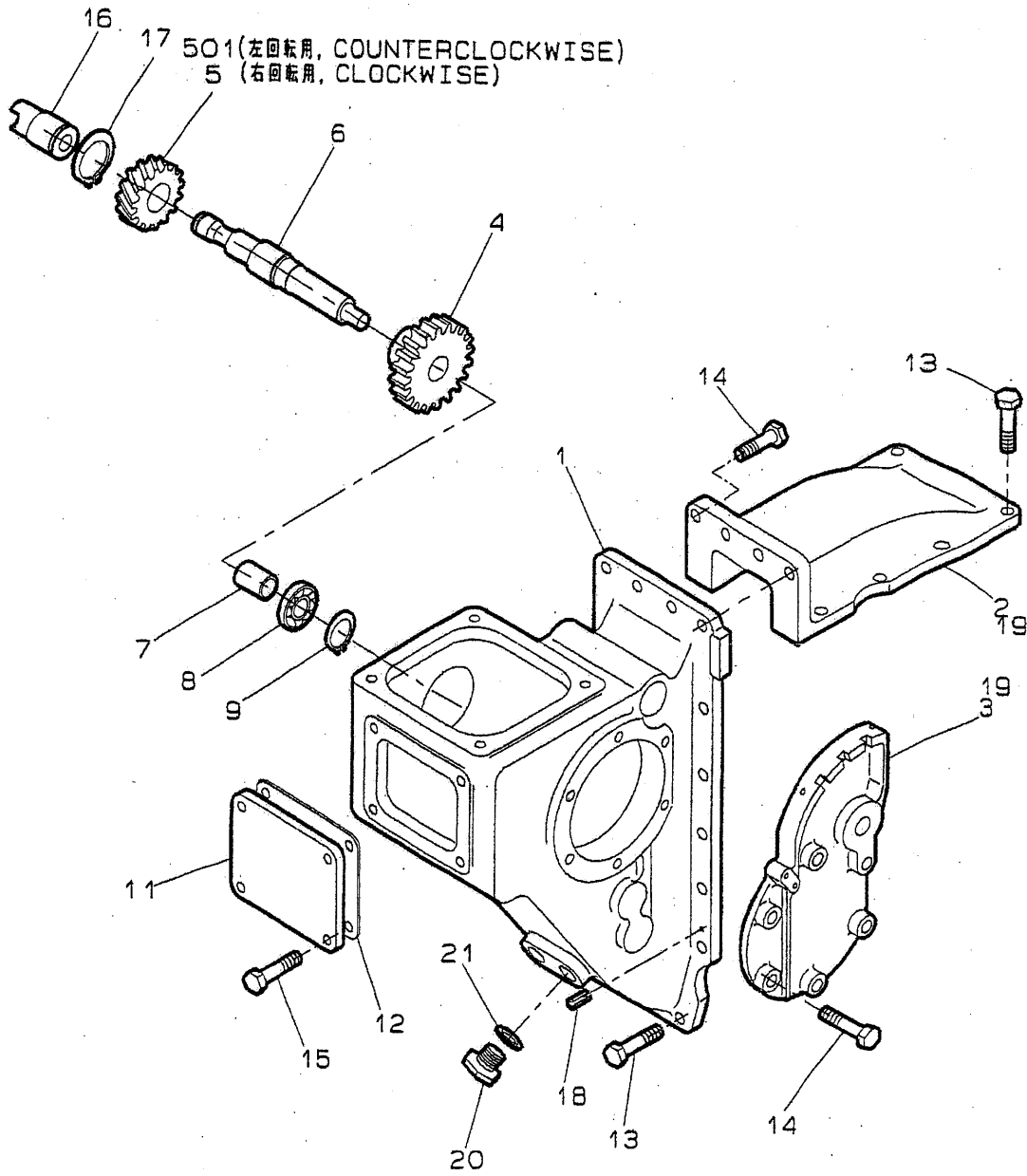
| Item No. 照合番号 | Title 部 品 名 称 | No. off 数 / 台 | Remarks 摘 要 |
|------------------|-------------------------|------------------|----------------|
| 24061- 1 | FLYER COVER フライヤカハーク | 1 | |
| 24061- 2 | BOLT ボルト | 24 | *M12*30L |
| 24061- 3 | BOLT ボルト | 1 | *M16*35L |
| 24061- 4 | BOLT ボルト | 2 | *M16*65L |
| 24061- 5 | SPRING PIN スプリングピン | 2 | φ 6*32L |
| 24061- 6 | KE45 KE45 | | シールサイ |

(90F)

35B0

CAM GEAR COVER
カムギヤカバー - クミタテ

24092



CAM GEAR COVER

カムキヤカハークミタテ

24092

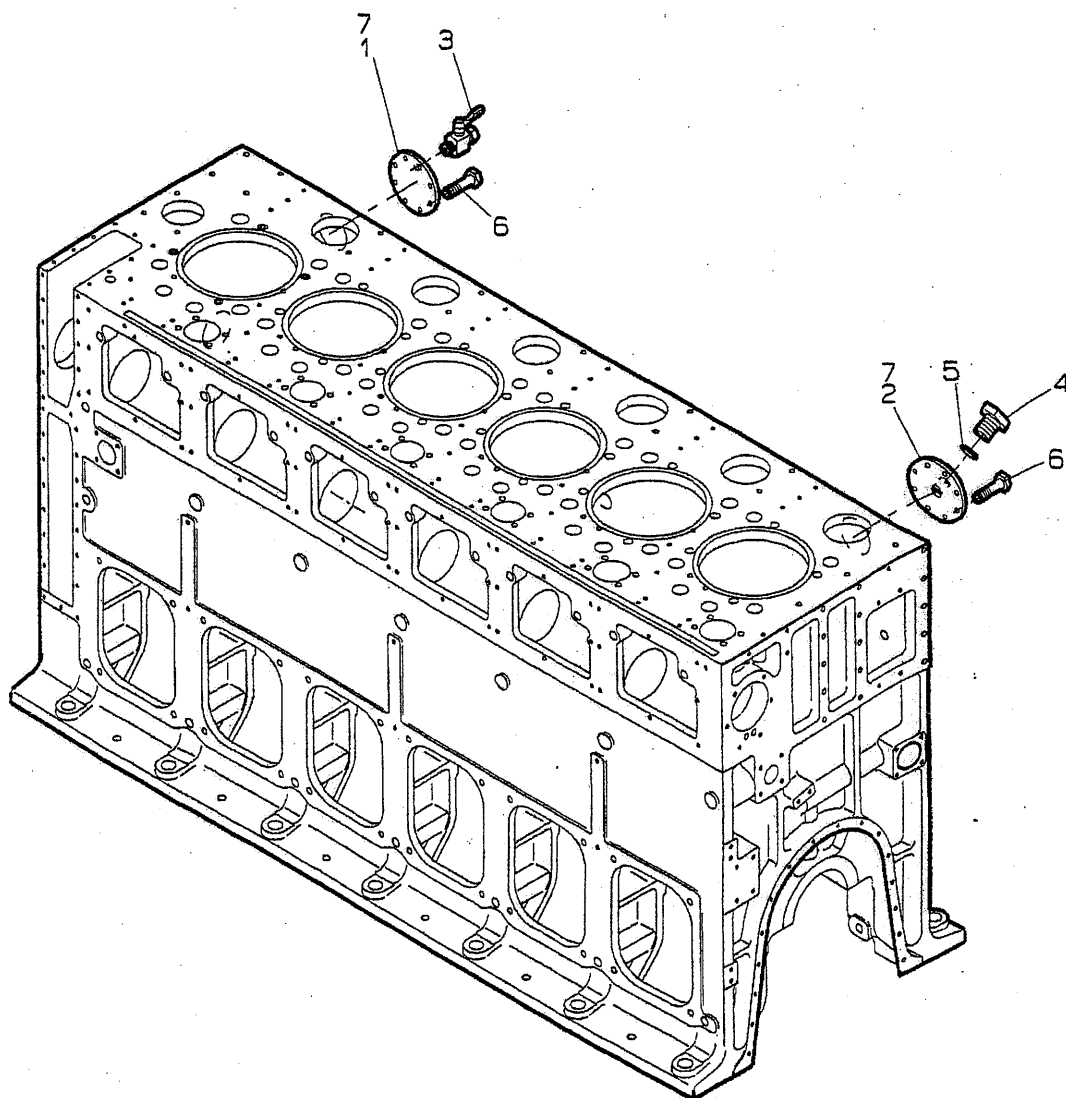
| Item No. 照合番号 | Title 部 品 名 称 | No. off 数 / 台 | Remarks 摘 要 |
|------------------|---|------------------|----------------|
| 24092- 1 | GEAR CASE*GEAR キヤケース*カムキヤ*A | 1 | |
| 24092- 2 | GEAR CASE*GEAR キヤケース*カムキヤ*B | 1 | |
| 24092- 3 | BRACKET FOハンドルタイ | 1 | |
| 24092- 4 | GEAR*GV DRIVE キヤ*GVクドウ | 1 | |
| 24092- 5 | GEAR*GV DRIVE キヤ*GVクドウ | 1 | |
| 24092- 6 | SHAFT*GV DRIVE シク*GVクドウ | 1 | |
| 24092- 7 | SPACER スパサ | 1 | |
| 24092- 8 | BALL BEARING ボールベアリング | 1 | |
| 24092- 9 | SNAP RING Cカクタメワ*ジク | 1 | |
| 24092- 11 | BLANK FLANGE ハイシフランジ | 1 | |
| 24092- 12 | GASKET ガasket | 1 | |
| 24092- 13 | BOLT ボルト | 21 | *M12*30L |
| 24092- 14 | BOLT ボルト | 10 | *M12*40L |
| 24092- 15 | BOLT ボルト | 4 | *M12*20L |
| 24092- 16 | BEARING ブラッシュ | 1 | |
| 24092- 17 | SNAP RING Cカクタメワ*ジク | 1 | |
| 24092- 18 | SPRING PIN スプリングピン | 2 | |
| 24092- 19 | KE45 KE45 | | シールサイ |
| 24092- 20 | PLUG プラグ | 1 | |
| 24092- 21 | GASKET ガasket | 1 | |
| 24092-501 | GEAR*GV DRIVE COUNTERCLOCKWISE キヤ*GVクドウ 左回転用 | 1 | |

(94J)

35B0

A.C CASE COVER
ACシツカハークミタテ

24102



A. C CASE COVER

ACシツカハークミタテ

24102

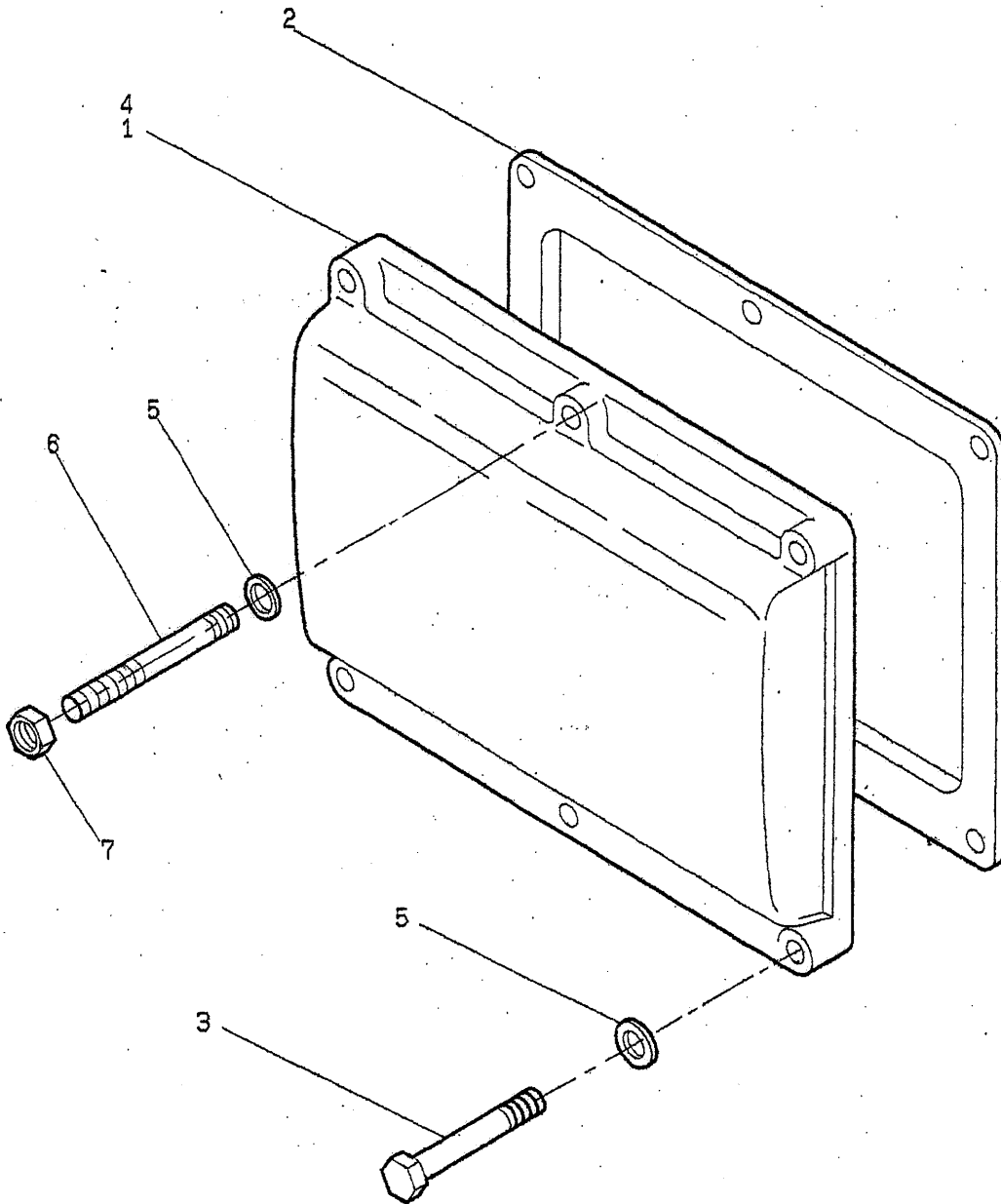
| Item No. 照合番号 | Title 部 品 名 称 | No. off 数 / 台 | Remarks 摘 要 |
|------------------|-------------------------------------|------------------|----------------|
| 24102- 1 | FLANGE ネジフランジ | 1 | |
| 24102- 2 | FLANGE ネジフランジ | 1 | |
| 24102- 3 | BALL VALVE ボールバルブ | 1 | |
| 24102- 4 | PLUG プラグ | 1 | |
| 24102- 5 | GASKET トウカスケット | 1 | |
| 24102- 6 | BOLT ボルト | 16 | M12*30L |
| 24102- 7 | KE45 シールサイ | | |

(96G)

35B0

CAM CASE COVER
カムシツカハークミタテ

24120



35B0

(92C)

CAM CASE COVER

カムシツカカバークミタテ

24120

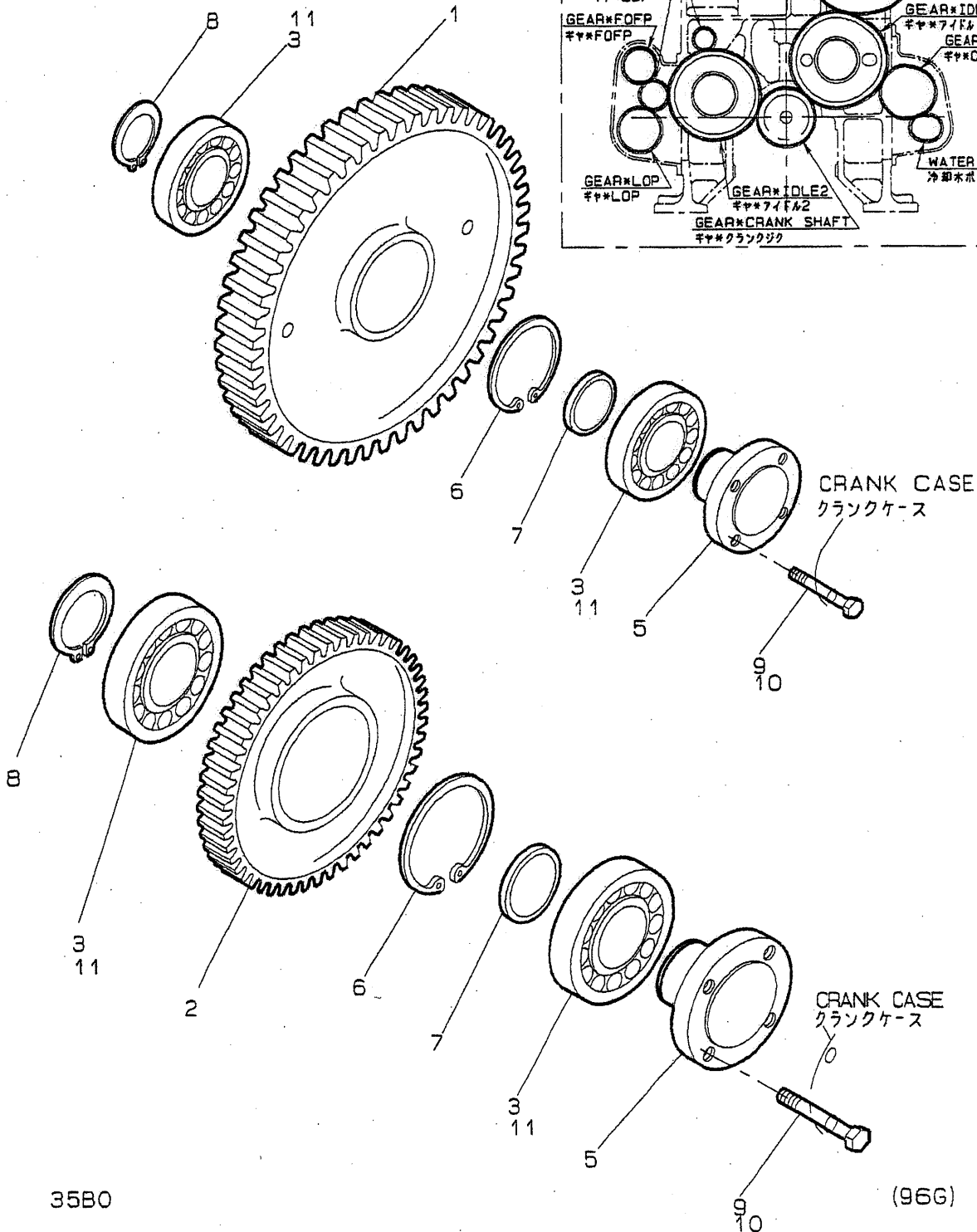
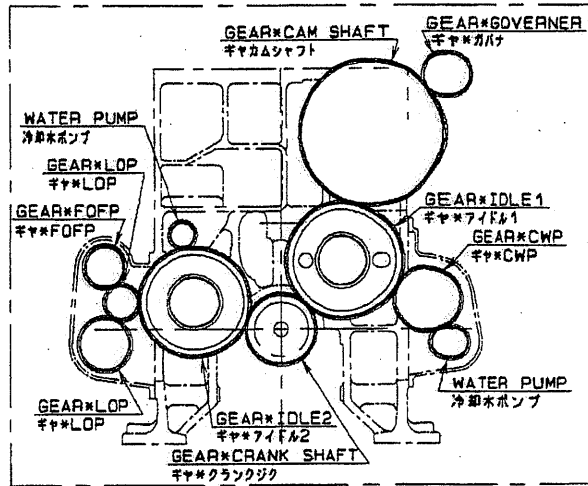
| Item No. 照合番号 | Title 部 品 名 称 | No. off 数 / 台 | Remarks 摘 要 |
|------------------|--|------------------|----------------|
| 24120- 1 | COVER*CAM CASE カムシツカカバー | 6 | |
| 24120- 2 | GASKET ガasket | 6 | |
| 24120- 3 | BOLT ボルト | 30 | *M12*55L |
| 24120- 4 | ADHESIVE スリーボンド1102 | | |
| 24120- 5 | PLANE WASHER ヒラザカガネ | 30 | |
| 24120- 6 | STUD スタット | 6 | |
| 24120- 7 | NUT ナット | 6 | |

(94J)

35B0

GEAR TRAIN ギヤトレインミタテ

26000



35B0

(966)

GEAR TRAIN

キヤトレインクミタテ

26000

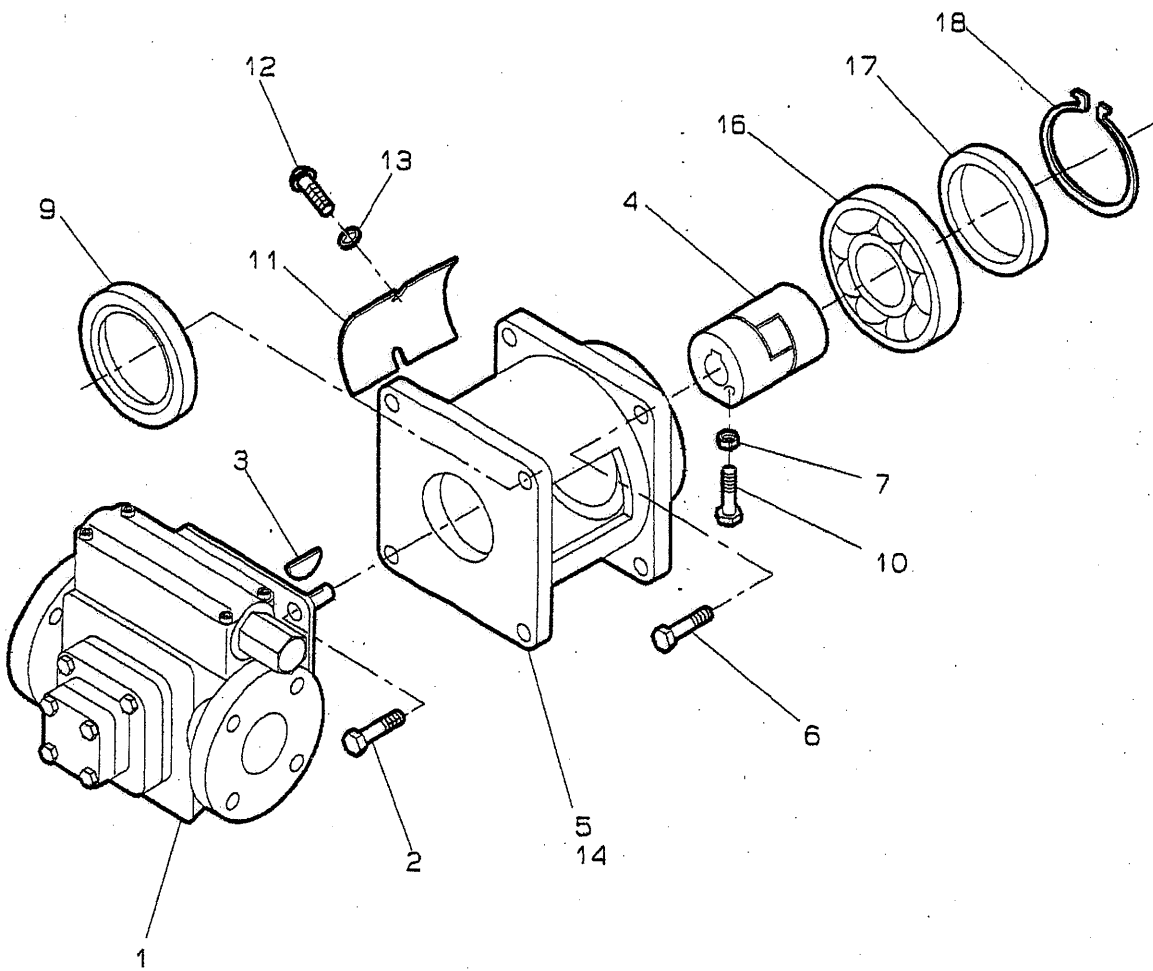
| Item No. 照合番号 | Title 部 品 名 称 | No. off 数 / 台 | Remarks 摘 要 |
|------------------|--------------------------------|------------------|----------------|
| 26000- 1 | GEAR*IDLE 1 キヤ*アイドル1 | 1 | |
| 26000- 2 | GEAR*IDLE 2 キヤ*アイドル2 | 1 | |
| 26000- 3 | ROLLER BEARING ローラベアリング | 4 | |
| 26000- 5 | SHAFT*IDLE GEAR アイドルキヤシク2 | 2 | |
| 26000- 6 | SNAP RING トメワ | 2 | |
| 26000- 7 | SHIM シム | 2 | |
| 26000- 8 | SNAP RING トメワ | 2 | |
| 26000- 9 | BOLT ボルト | 8 | *M20*120L |
| 26000- 10 | ADHESIVE ロックタイト242 | | |
| 26000- 11 | ADHESIVE ロックタイト601 | | |

(96G)

35B0

FOFP DRIVING DEVICE
FOFPクトウクミタテ

26712



35B0

(90F)

FOFP DRIVING DEVICE

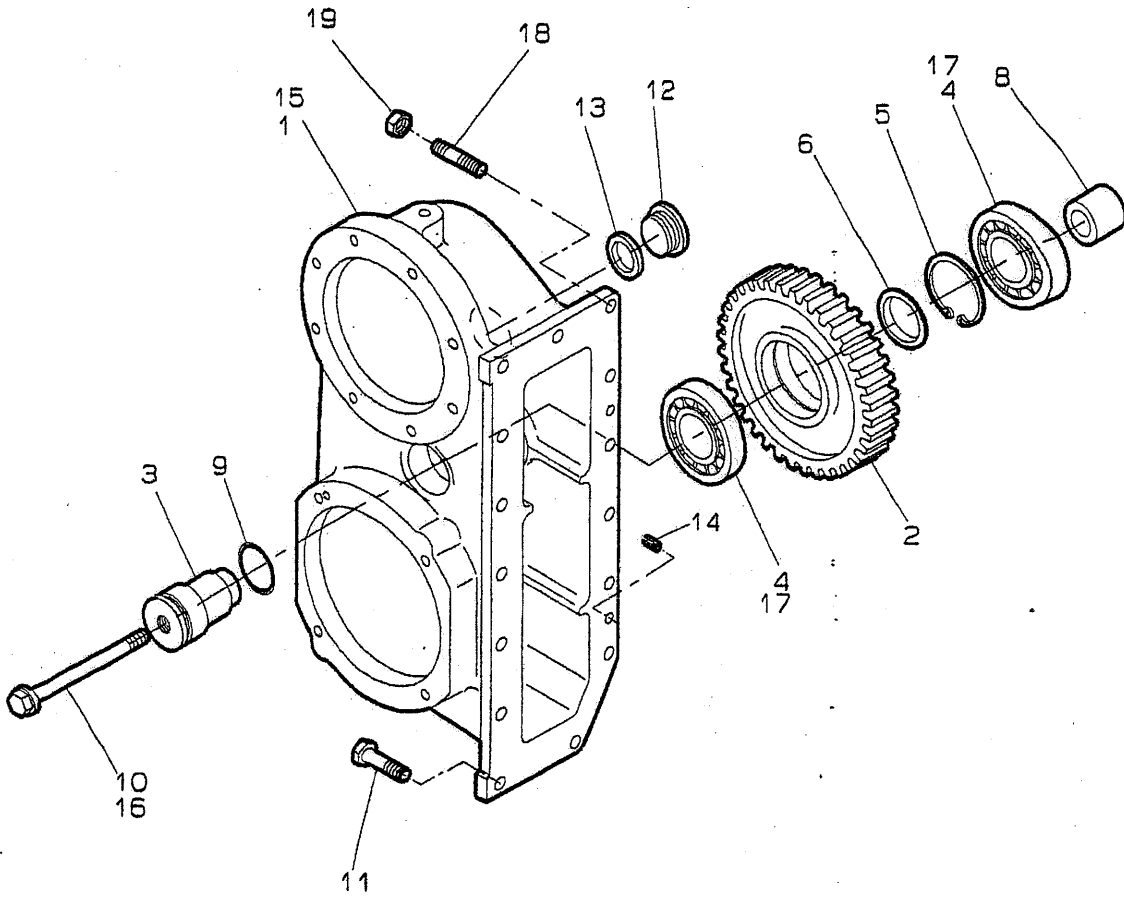
FOFPクトロウクミタテ

26712

| Item No. 照合番号 | Title 部 品 名 称 | No. of 数 / 台 | Remarks 摘 要 |
|------------------|-------------------------------|-----------------|----------------|
| 26712- 1 | FUEL FEED PUMP FOキヨウキユウポンプ | 1 | |
| 26712- 2 | BOLT ボルト | 4 | *M8*25L |
| 26712- 3 | WOODRUFF KEY ハンゲツキー | 1 | |
| 26712- 4 | COUPLING カップリング | 1 | |
| 26712- 5 | BRACKET ブラケット | 1 | |
| 26712- 6 | BOLT ボルト | 4 | *M8*20L |
| 26712- 7 | NUT ナット | 1 | *M6 |
| 26712- 9 | OIL SEAL オイルシール | 1 | |
| 26712- 10 | BOLT ボルト | 1 | *M8*16L |
| 26712- 11 | COVER カバー | 2 | |
| 26712- 12 | MACHINE SCREW マルコネジ | 4 | *M4*8L |
| 26712- 13 | SPRING WASHER ハネサカガネ | 4 | |
| 26712- 14 | KE45 KE45 | | |
| 26712- 16 | BEARING ベアリング | 1 | |
| 26712- 17 | COLLAR チョウセイカラー | 1 | |
| 26712- 18 | SNAP RING Cガタメワ | 1 | |

LOP DRIVING DEVICE
LOPクトウクミタテ

26800



35B0

(966)

LOP DRIVING DEVICE

LOPクトロウクミタテ

26800

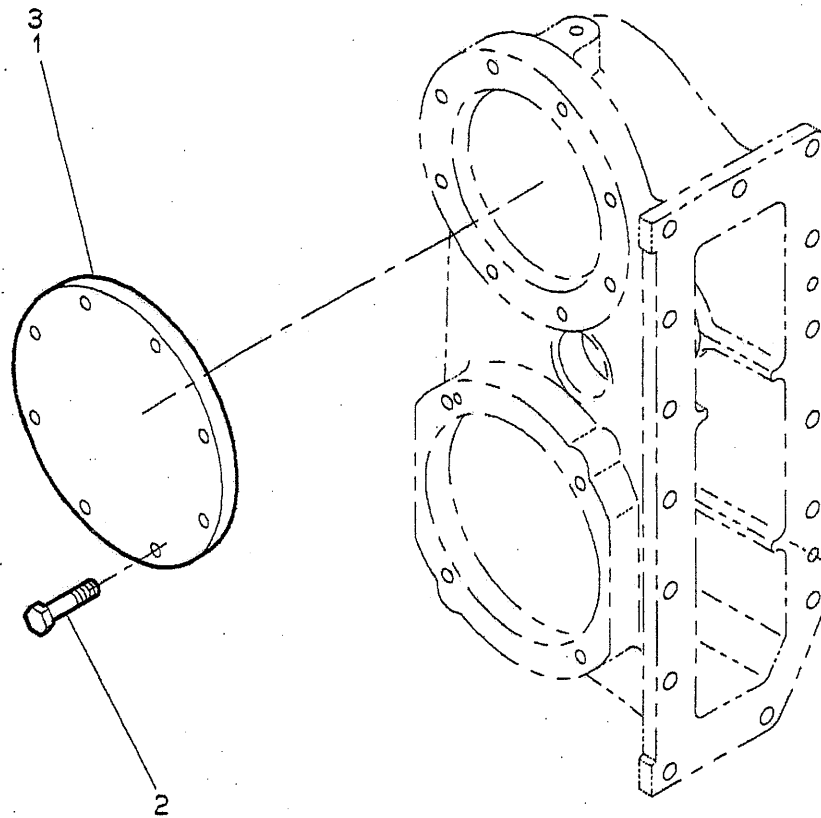
| Item No. 照合番号 | Title 部 品 名 称 | No. off 数 / 台 | Remarks 摘 要 |
|------------------|---------------------------|------------------|----------------|
| 26800- 1 | GEAR CASE*LOP キヤケース*LOP | 1 | |
| 26800- 2 | IDLE GEAR*LOP キヤ*アイドル*LOP | 1 | |
| 26800- 3 | SHAFT*LOP アイドルキヤシク*LOP | 1 | |
| 26800- 4 | ROLLER BEARING ローラーベアリング | 2 | |
| 26800- 5 | SNAP RING Cガタメワ | 1 | |
| 26800- 6 | COLLAR カラー | 1 | |
| 26800- 8 | COLLAR カラー | 1 | |
| 26800- 9 | O-RING Oリング | 1 | |
| 26800- 10 | BOLT ボルト | 1 | *M16*125L |
| 26800- 11 | BOLT ボルト | 13 | *M12*30L |
| 26800- 12 | PLUG プラグ | 2 | |
| 26800- 13 | GASKET トウガスケツト | 2 | |
| 26800- 14 | SPRING PIN スプリングピン | 2 | φ 10*25L |
| 26800- 15 | KE45 KE45 | | シールサイ |
| 26800- 16 | ADHESIVE ロックタイト242 | | |
| 26800- 17 | ADHESIVE ロックタイト601 | | |
| 26800- 18 | STUD BOLT ウエコミボルト | 2 | |
| 26800- 19 | NUT ナット | 2 | |

(96G)

35B0

BLANK FLANGE FITTING
ハイシフランシ トリツケ

26820



35B0

(90F)

BLANK FLANGE FITTING

ハイシフランシットリツケ

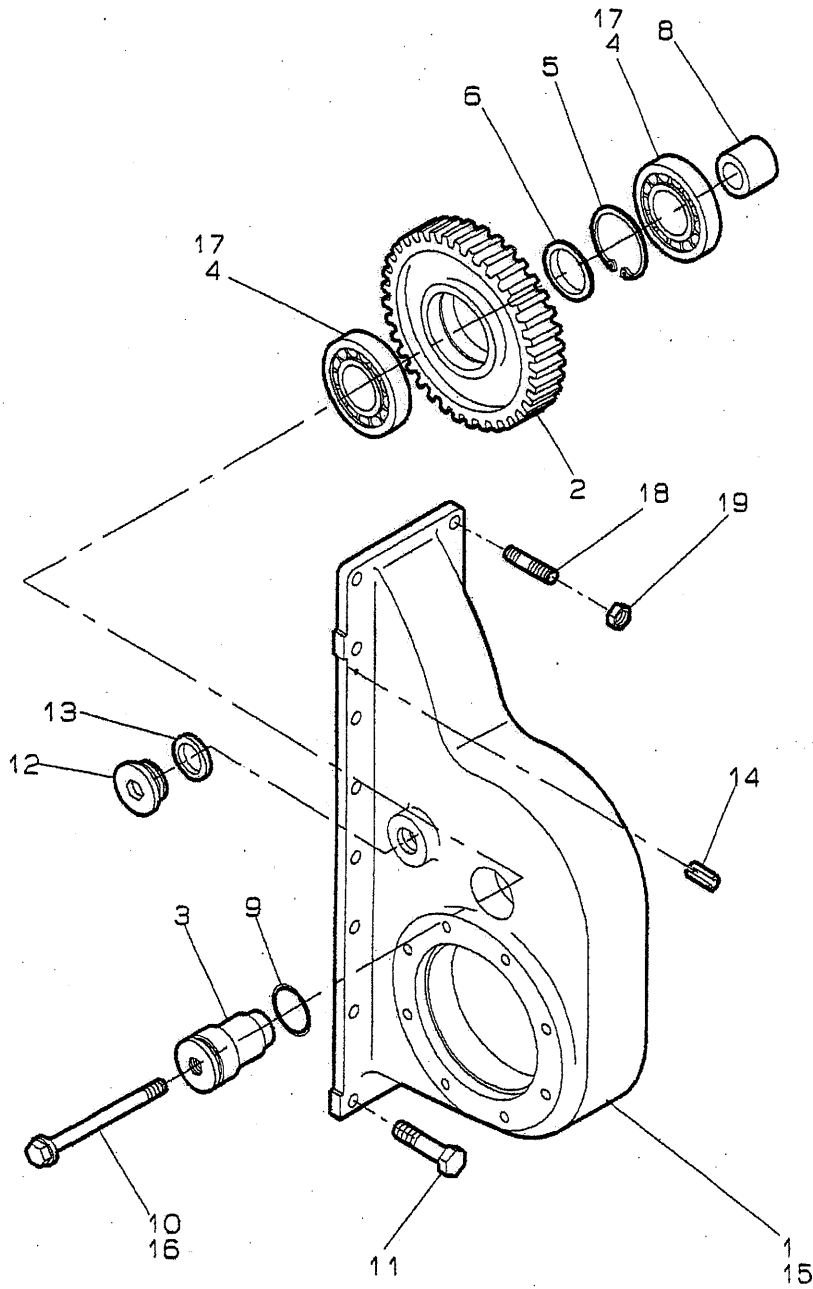
26820

| Item No. 照合番号 | Title 部 品 名 称 | No. off 数 / 台 | Remarks 描 要 |
|------------------|--------------------------------|------------------|----------------|
| 26820- 1 | BLANK FLANGE ハイフランジ | 1 | |
| 26820- 2 | BOLT ボルト | 8 | *M12*20L |
| 26820- 3 | KE45 KE45 | | シールグアイ |

25

CWP DRIVING DEVICE
CWPクトロウクミタテ

27000



35B0

(96G)

CWP DRIVING DEVICE

CWPクトロウクミタテ

27000

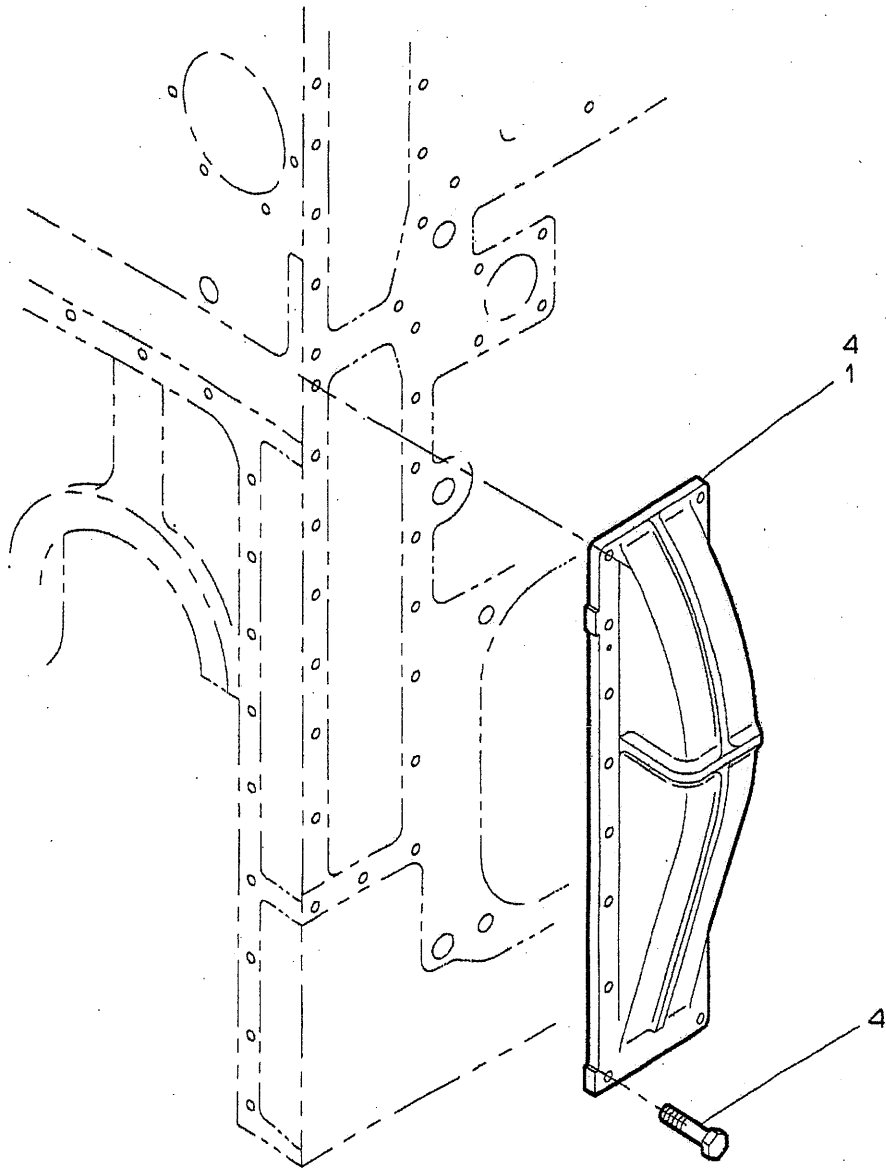
| Item No. 照合番号 | Title 部 品 名 称 | No. off 数 / 台 | Remarks 摘 要 |
|------------------|-----------------------------|------------------|----------------|
| 27000- 1 | GEAR CASE*CWP ギヤケース*CWP | 1 | |
| 27000- 2 | GEAR*CWP チユウカンハクベルマ*CWP | 1 | |
| 27000- 3 | SHAFT*CWP アイドルキヤシク*CWP | 1 | |
| 27000- 4 | ROLLER BEARING ローラーベアリング | 2 | |
| 27000- 5 | SNAP RING Cカクタメワ | 1 | |
| 27000- 6 | COLLAR カラ- | 1 | |
| 27000- 8 | COLLAR カラ- | 1 | |
| 27000- 9 | O-RING Oリング | 1 | |
| 27000- 10 | BOLT ボルト | 1 | *M16*125L |
| 27000- 11 | BOLT ボルト | 15 | *M12*30L |
| 27000- 12 | PLUG プラグ | 1 | |
| 27000- 13 | GASKET トウカスケツト | 1 | |
| 27000- 14 | SPRING PIN スプリングピン | 2 | |
| 27000- 15 | KE45 KE45 | | シールサイ |
| 27000- 16 | ADHESIVE ロツクタイト242 | | |
| 27000- 17 | ADHESIVE ロツクタイト601 | | |
| 27000- 18 | STUD BOLT ウエコミボルト | 2 | |
| 27000- 19 | NUT ナツト | 2 | |

(96G)

35B0

IDLE GEAR COVER
アイトルキ ヤカハークミタテ

27020



35B0

(92C)

IDLE GEAR COVER
 アイト`ルキ`ヤカハ`ークミタテ

27020

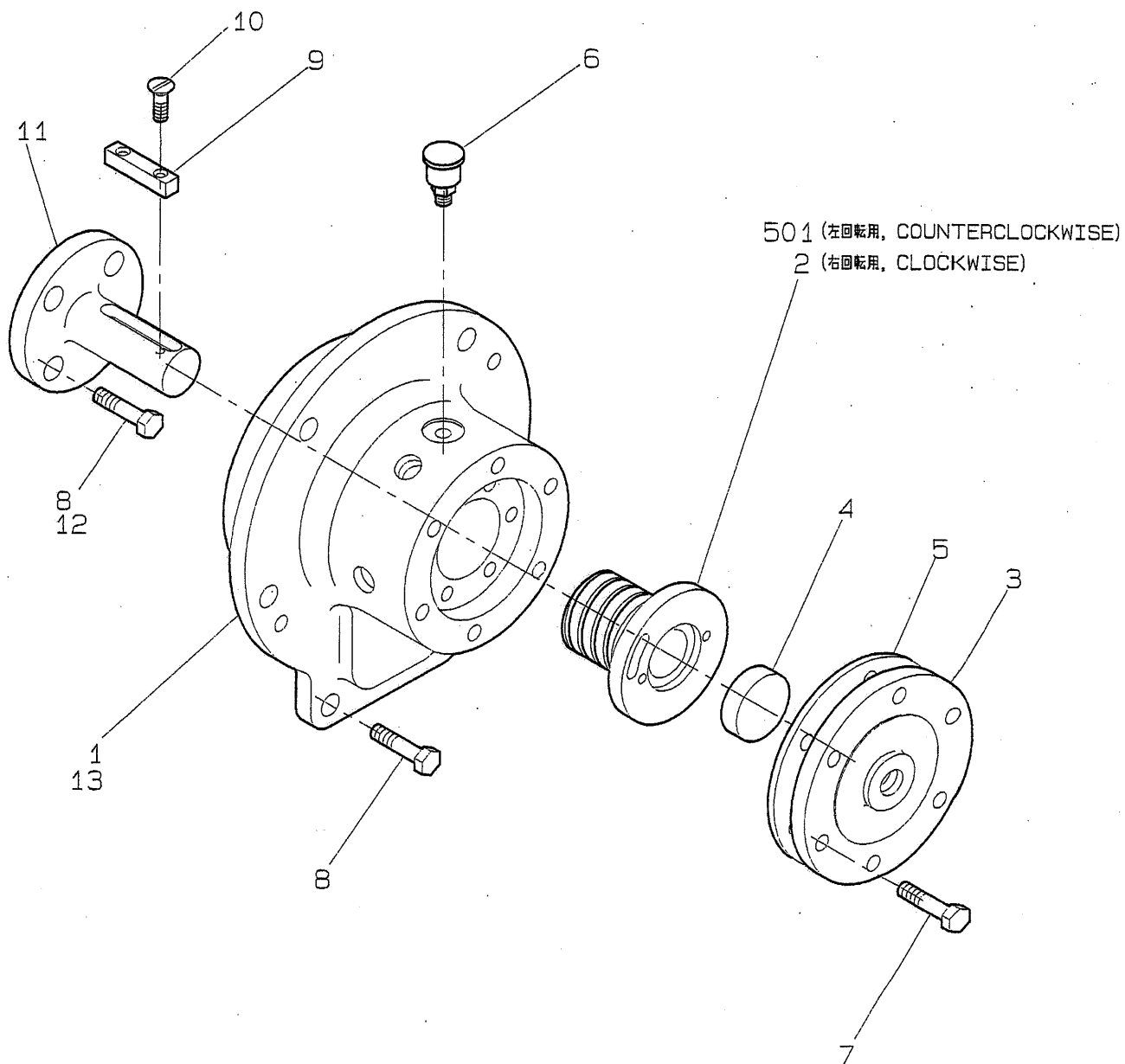
| Item No. 照合番号 | Title 部 品 名 称 | No. off 数 / 台 | Remarks 摘 要 |
|------------------|------------------------------------|------------------|----------------|
| 27020- 1 | COVER*IDLE GEAR カハ`-*アイト`ルキ`ヤ | 1 | |
| 27020- 2 | BOLT ホルト | 17 | *M12*30L |
| 27020- 3 | | | |
| 27020- 4 | KE45 KE45 | | シールサ`イ |

(94J)

35B0

STARTING AIR DISTRIBUTOR ポンパイベンクミタテ

29001



35M0

(07E)

STARTING AIR DISTRIBUTOR

AパイロットVクミタテ

29001

| Item No. 照合番号 | Title 部品名称 | No. off 数/台 | Remarks 摘要 |
|------------------|--|----------------|---------------|
| 29001 - 1 | BODY*DISTRIBUTER AパイロットVケース | 1 | |
| 29001 - 2 | VLVE*DISTRIBUTER AパイロットV | 1 | |
| 29001 - 3 | COVER*DISTRIBUTER フタ*AパイロットV | 1 | |
| 29001 - 4 | PIECE ウケカナク | 1 | |
| 29001 - 5 | GASKET マルガスケット | 1 | |
| 29001 - 6 | GREASE CUP グリースカップ | 1 | |
| 29001 - 7 | BOLT コウリヨクボルト | 6 | |
| 29001 - 8 | BOLT ボルト | 10 | |
| 29001 - 9 | KEY キー*AパイロットV | 1 | |
| 29001 - 10 | MACHINE SCREW サラコネジ | 2 | |
| 29001 - 11 | SHAFT*DISTRIBUTER シフト*AパイロットV | 1 | |
| 29001 - 12 | LOCKTITE 242 ロックタイト242 | 1 | |
| 29001 - 13 | KE45 シリコンシーラント*KE45 | | |
| 29001 - 501 | VALVE*DISTRIBUTER AパイロットV (COUNTERCLOCKWISE) (左回転用) | 1 | |

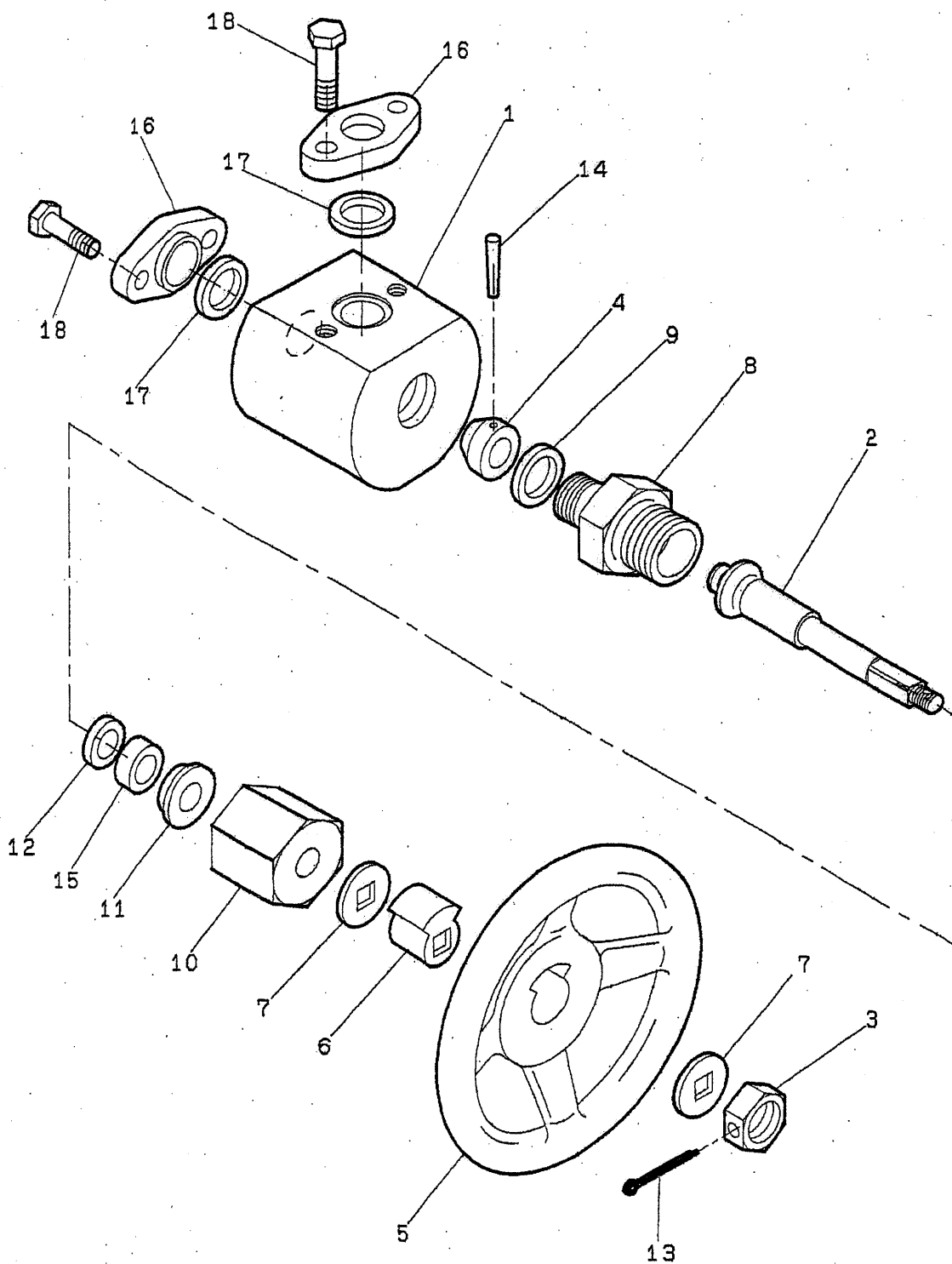
(07E)

35M0

STARTING AIR STOP VALVE

ソクサハ^レジ

29130



35B0

(90F)

STARTING AIR STOP VALVE

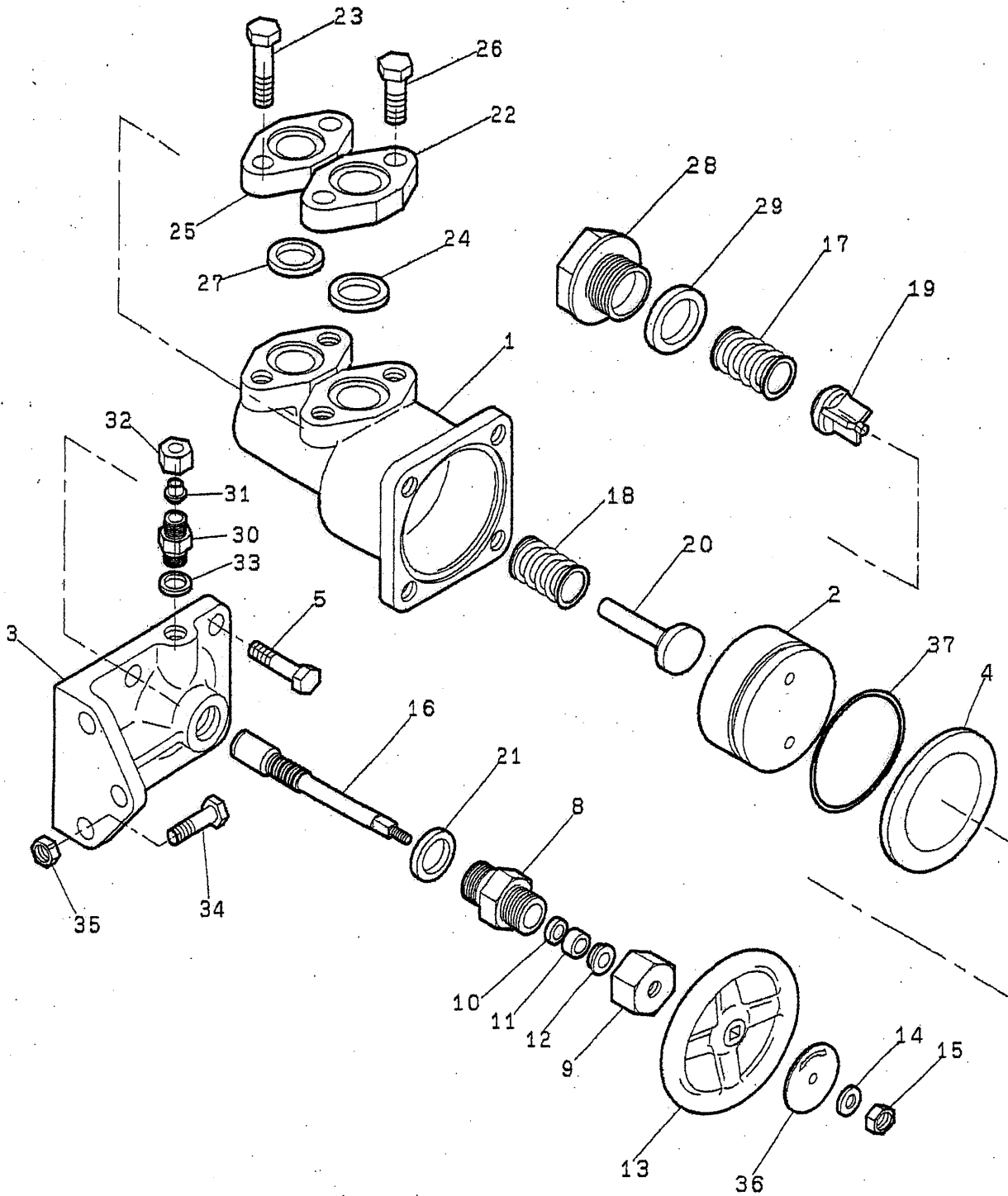
ソクシヘン

29130

| Item No. 照合番号 | Title 部 品 名 称 | No. of 数 / 台 | Remarks 摘 要 |
|------------------|---------------------------------|-----------------|----------------|
| 29130- 1 | BODY ホンダイ | 1 | |
| 29130- 2 | SHAFT シク | 1 | |
| 29130- 3 | NUT ナット | 1 | |
| 29130- 4 | VALVE ベン | 1 | |
| 29130- 5 | HANDLE ハンドル | 1 | |
| 29130- 6 | BUSH ブッシュ | 1 | |
| 29130- 7 | PLANE WASHER ヒラサガネ | 1 | |
| 29130- 8 | PACKING CASE ハ°ツキンケース | 1 | |
| 29130- 9 | GASKET ガasket | 1 | |
| 29130- 10 | CAP NUT フクロナット | 1 | |
| 29130- 11 | PACKING GLAND ハ°ツキンオサエ | 1 | |
| 29130- 12 | PACKING RETAINER ハ°ツキンウケ | 1 | |
| 29130- 13 | SPLIT PIN ワリピン | 1 | |
| 29130- 14 | PARALLEL PIN ハイコウピン | 2 | |
| 29130- 15 | GASKET ガasket | 1 | |
| 29130- 16 | FLANGE フランジ | 2 | |
| 29130- 17 | GASKET ガasket | 2 | |
| 29130- 18 | BOLT ボルト | 4 | |

MAIN STARTING AIR VALVE シュートウベ

29300



35B0

(90F)

MAIN STARTING AIR VALVE

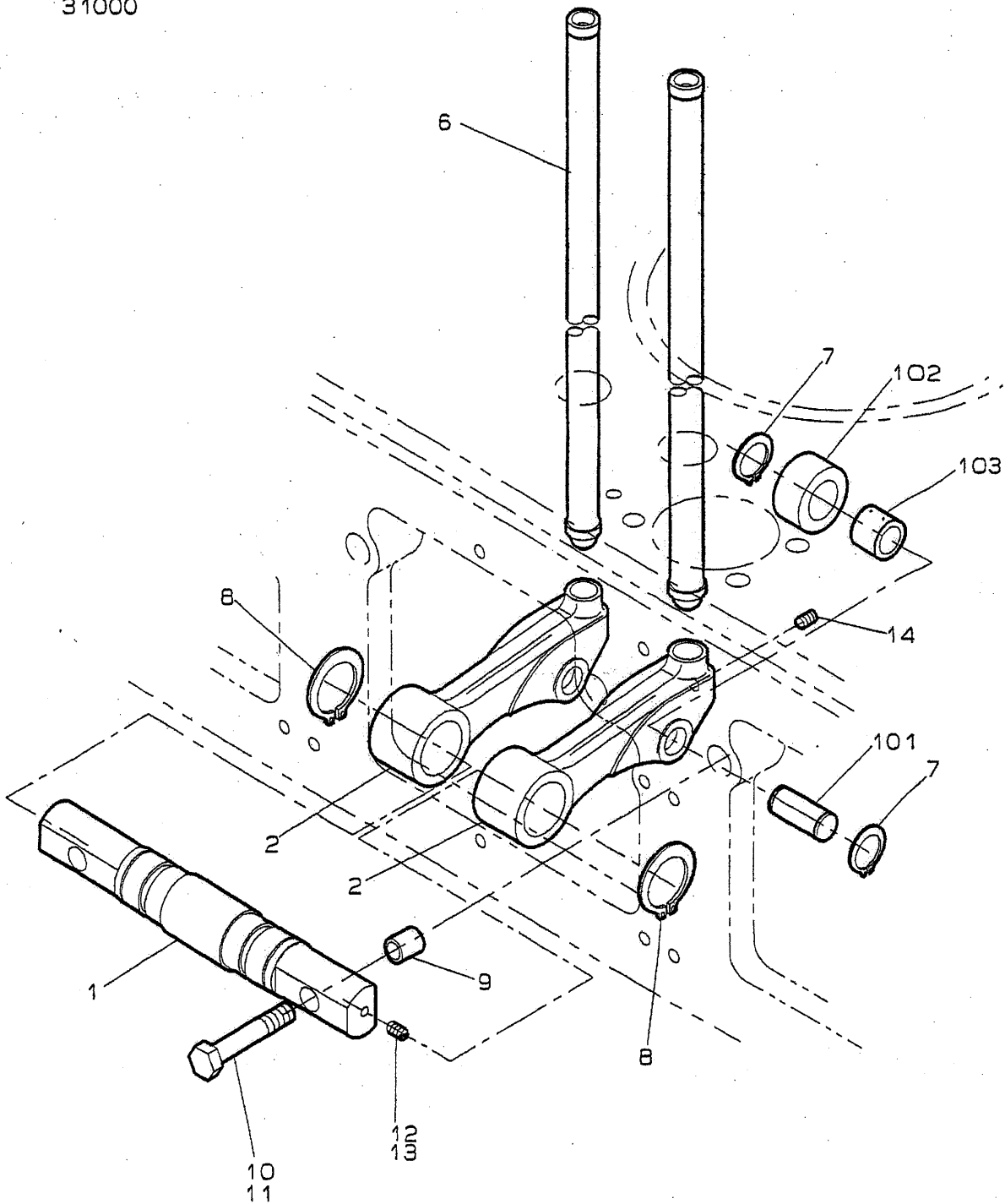
シエシトウベン

29300

| Item No. 照合番号 | Title 部 品 名 称 | No. off 数 / 台 | Remarks 摘 要 |
|------------------|---------------------------------------|------------------|----------------|
| 29300- 1 | AIR VALVE BODY ホンタイ | 1 | |
| 29300- 2 | PISTON ピストン | 1 | |
| 29300- 3 | COVER ホンタイカバー | 1 | |
| 29300- 4 | GASKET ガasket | 1 | |
| 29300- 5 | BOLT ボルト | 2 | |
| 29300- 8 | AIR VALVE BOX ハバルブボックス | 1 | |
| 29300- 9 | CAP NUT フクロナット | 1 | |
| 29300- 10 | PACKING GLAND ハツキンオサエ | 1 | |
| 29300- 11 | GASKET ガasket | 1 | |
| 29300- 12 | PACKING GLAND ハツキンオサエ | 1 | |
| 29300- 13 | HANDLE ハントル | 1 | |
| 29300- 14 | WASHER サガネ | 1 | |
| 29300- 15 | NUT ナット | 1 | |
| 29300- 16 | AIR VALVE エアハバルブ | 1 | |
| 29300- 17 | VALVE SPRING ハネ | 1 | |
| 29300- 18 | VALVE SPRING ハネ | 1 | |
| 29300- 19 | AIR VALVE エアハバルブ | 1 | |
| 29300- 20 | SPRING BAR ハネボウ | 1 | |
| 29300- 21 | GASKET ガasket | 1 | |
| 29300- 22 | FLANGE フランジ | 1 | |
| 29300- 23 | BOLT ボルト | 2 | |
| 29300- 24 | GASKET ガasket | 1 | |
| 29300- 25 | FLANGE フランジ | 1 | |
| 29300- 26 | BOLT ボルト | 2 | |
| 29300- 27 | GASKET ガasket | 1 | |
| 29300- 28 | COVER カバー | 1 | |
| 29300- 29 | GASKET ガasket | 1 | |
| 29300- 30 | PIPE UNION ユニオン | 1 | |
| 29300- 31 | JOINT ジョイント | 1 | |
| 29300- 32 | CAP NUT フクロナット | 1 | |
| 29300- 33 | GASKET ガasket | 1 | |
| 29300- 34 | BOLT ボルト | 3 | |
| 29300- 35 | NUT ナット | 3 | |
| 29300- 36 | NAME PLATE メイバン | 1 | |
| 29300- 37 | O-RING Oリング | 1 | |

VALVE GEAR
トウハソウチクミタテ

31000



35B0

(966)

VALVE GEAR

トウヘンソウチクミタテ

31000

| Item No. 照合番号 | Title 部 品 名 称 | No. off 数 / 台 | Remarks 摘 要 |
|------------------|---|------------------|---------------------------------|
| 31000- 1 | SHAFT*TAPPET タハツトジク | 6 | |
| 31000- 2 | TAPPET*IE タハツト*IE | 12 | |
| 31000- 6 | PUSH ROD ASS'Y フツシユロツトクミタテ | 12 | |
| 31000- 7 | SNAP RING Cガタトメワ*ジク | 24 | |
| 31000- 8 | SNAP RING Cガタトメワ*ジク | 12 | |
| 31000- 9 | BEARING フツシユ | 12 | |
| 31000- 10 | BOLT ボルト | 12 | *M20*75L |
| 31000- 11 | ADHESIVE ロツクタイト242 | | |
| 31000- 12 | SCERW PLUG ネジセン | 6 | R $\frac{1}{4}$ |
| 31000- 13 | ADHESIVE ロツクタイト271 | | |
| 31000- 14 | EXPANDER PLUG アブシールフラク | 12 | |
| 31000-101 | PIN*ROLLER*IE ローラピン*IE | 12 | |
| 31000-102 | ROLLER*IE ローラ*IE | 12 | |
| 31000-103 | BUSH*ROLLER フツシユ*ローラ | 12 | |
| 31000-901 | ROLLER*IE ASS'Y CONSIST OF ITEM No. 101~103 | | IEローラ完備品 照合番号 101~103で 構成 |

CYLINDER HEAD

シリンダヘッドソウクミタテ

低質油仕様

32020

| Item No. 照合番号 | Title 部 品 名 称 | No. off 数 / 台 | Remarks 摘 要 |
|------------------|---------------------------|------------------|-----------------|
| 32020- 1 | CYLINDER HEAD シリンダヘッド | 6 | |
| 32020- 3 | VALVE SEAT*IV バンサ*IV | 12 | |
| 32020- 4 | VALVE GUIDE バンアンナイ | 24 | |
| 32020- 5 | PLUG フラク | 6 | |
| 32020- 6 | O-RING オリリング | 24 | |
| 32020- 7 | VALVE SEAT*EV バンサ*EV | 12 | |
| 32020- 8 | GASKET*HEAD ガasket*ヘッド | 6 | |
| 32020- 9 | RETAINER FVオサエ | 6 | |
| 32020- 10 | STUD スタット | 12 | M12*75L |
| 32020- 11 | SPHERICAL WASHER キウメンサガカネ | 12 | |
| 32020- 12 | NUT*FV ナット*FVオサエ | 12 | *M12 |
| 32020- 13 | PIPE FVソトツツ | 6 | |
| 32020- 14 | O-RING オリリング | 12 | |
| 32020- 15 | NUT*PIPE ナット*FVソトツツ | 6 | *M60 |
| 32020- 16 | SCREWED PLUG ネジ*フラク | 6 | G $\frac{1}{2}$ |
| 32020- 17 | SET SCREW トメネジ | 18 | *M16*25L |
| 32020- 19 | SET SCREW トメネジ | 24 | *M12*16L |
| 32020- 20 | ADHESIVE ロックタイト242 | | |
| 32020- 21 | PLUG フラク | 12 | |
| 32020- 22 | GASKET トウカasket | 12 | |
| 32020- 23 | SEALING CAP ワンカタキヤツフ | 24 | |
| 32020- 24 | SEALING CAP ワンカタキヤツフ | 84 | |
| 32020- 25 | O-RING オリリング | 12 | |
| 32020- 26 | SET SCREW トメネジ | 6 | |
| 32020- 27 | PLUG フラク | 12 | |
| 32020- 28 | GASKET*FV ガasket*FV | 6 | |
| 32020- 29 | STUD スタット | 24 | |
| 32020- 30 | NUT ナット | 24 | |
| 32020-101 | INTAKE VALVE キウキバン | 12 | |
| 32020-102 | SPRING*IEV バネ*IEV*ソト | 24 | |
| 32020-103 | SPRING*IEV バネ*IEV*ウチ | 24 | |
| 32020-104 | RETAINER バンバンネウケ*シタ | 12 | |
| 32020-105 | RETAINER バネウケ*ウエ | 24 | |
| 32020-106 | COTTER コツタ | 24 | |

(96G)

35B0

CYLINDER HEAD

シリンダヘッドソウクミタテ

低質油仕様

32020

| Item No. 照合番号 | Title 部 品 名 称 | No. off 数/台 | Remarks 摘 要 |
|------------------|---|----------------|----------------|
| 32020-107 | EXHAUST VALVE ハイキベン | 12 | |
| 32020-108 | RETAINER ロートマツト | 12 | |
| 32020-201 | SUPPORT エルクテササエ | 6 | |
| 32020-202 | SHAFT*ROCKER ARM ロツカーアームシク | 6 | |
| 32020-204 | PLUG フ°ラク | 12 | |
| 32020-205 | ADHESIVE ロツクタイト242 | | |
| 32020-207 | ROCKER ARM ロツカーアーム | 12 | |
| 32020-209 | COLLAR カラー*ロツカーアーム | 12 | |
| 32020-210 | SNAP RING Cガ°タトメワ*シク | 12 | |
| 32020-211 | BUSHING*ROCKERARM フ°ツシユ*ロツカーアーム | 12 | |
| 32020-212 | GUIDE*PUSHER ベンオシアンナイ | 12 | |
| 32020-213 | PUSHER ベンオシカナク | 12 | |
| 32020-215 | ADJUST BOLT アジヤストホルト | 12 | *M20 |
| 32020-216 | LOCK NUT ロツクナツト | 12 | *M20 |
| 32020-217 | ADJUST PIECE アジヤストウケカナク | 12 | |
| 32020-218 | ADJUST SCREW チヨウセイネジ | 12 | *M16*49L |
| 32020-219 | LOCK NUT ロツクナツト | 12 | *M16 |
| 32020-301 | HEAD COVER ヘッドカバー | 6 | |
| 32020-302 | GASKET*HEAD COVER ガスケット*ヘッドカバー | 6 | |
| 32020-303 | BOLT ホルト | 30 | |
| 32020-304 | KE45 KE45 | | シールサライ |
| 32020-501 | INTAKE VALVE キユキベン | 12 | |
| 32020-502 | EXHAUST VALVE ハイキベン | 12 | |
| 32020-503 | STOP RING ラツカトメリンク | 24 | |
| 32020-901 | CYL. HEAD ASS'Y シリンダヘッド完備品 CONSIST OF ITEM 照合番号1~7, 10~27, No. 1~7, 10~27, 29, 29, 30, 212で構成 30, 212 | | |
| 32020-902 | ROCKER ARM ASS'Y ロツカアーム完備品 CONSIST OF ITEM 照合番号204, 207, No. 204, 207, 211, 215 211, 215, 216で構成 216 | | |

CYLINDER HEAD

シリンダヘッドソウクミタテ

低質油仕様

32020

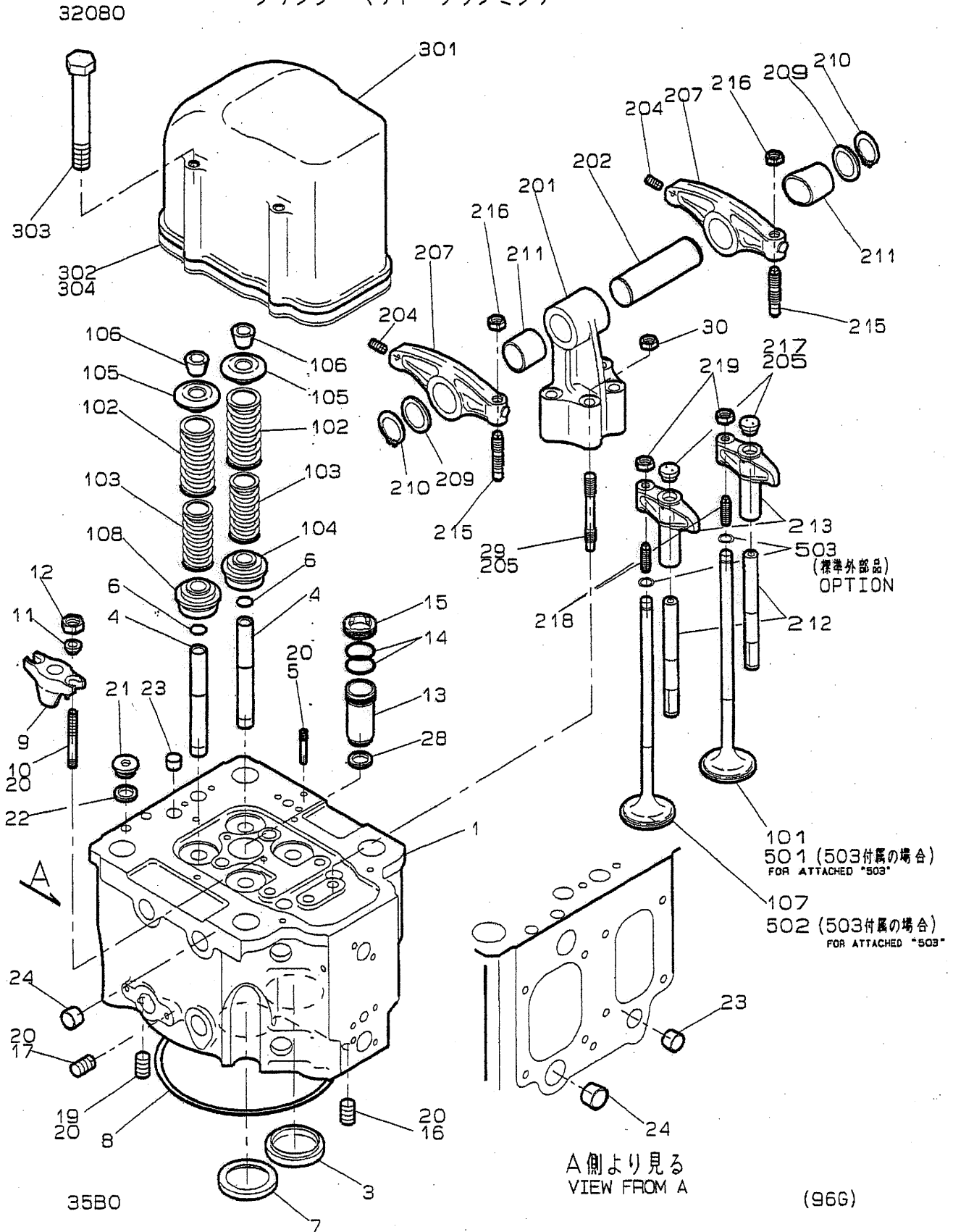
| Item No. 照合番号 | Title 部 品 名 称 | No. of 数 / 台 | Remarks 摘 要 |
|------------------|--|-----------------|----------------|
| 32020-903 | VALVE PUSHER ASS'Y ベンシカク完備品 CONSIST OF ITEM 照合番号205,212 No. 205,212,213 213,217~219で構成 217~219 | | |

(96G)

35B0

CYLINDER HEAD

シリンダ'ヘッド'ソウクミタテ



CYLINDER HEAD

シリンダヘッドソウクミタテ

32080

| Item No. 照合番号 | Title 部 品 名 称 | No. off 数 / 台 | Remarks 摘 要 |
|------------------|------------------|------------------|----------------|
| 32080- 1 | CYLINDER HEAD | 6 | |
| 32080- 3 | VALVE SEAT*IV | 12 | |
| 32080- 4 | VALVE GUIDE | 24 | |
| 32080- 5 | PLUG | 6 | |
| 32080- 6 | O-RING | 24 | |
| 32080- 7 | VALVE SEAT*EV | 12 | |
| 32080- 8 | GASKET*HEAD | 6 | |
| 32080- 9 | RETAINER | 6 | |
| 32080-10 | STUD | 12 | M12*75L |
| 32080-11 | SPHERICAL WASHER | 12 | |
| 32080-12 | NUT*FV | 12 | *M12 |
| 32080-13 | PIPE | 6 | |
| 32080-14 | O-RING | 12 | |
| 32080-15 | NUT*PIPE | 6 | *M60 |
| 32080-16 | SCREWED PLUG | 6 | G½ |
| 32080-17 | SET SCREW | 18 | *M16*25L |
| 32080-19 | SET SCREW | 18 | *M12*16L |
| 32080-20 | ADHESIVE | | |
| 32080-21 | PLUG | 12 | G½ |
| 32080-22 | GASKET | 12 | |
| 32080-23 | SEALING CAP | 24 | |
| 32080-24 | SEALING CAP | 84 | |
| 32080-28 | GASKET*FV | 6 | |
| 32080-29 | STUD | 24 | |
| 32080-30 | NUT | 24 | M12 |
| 32080-101 | INTAKE VALVE | 12 | |
| 32080-102 | SPRING*IEV | 24 | |
| 32080-103 | SPRING*IEV | 24 | |
| 32080-104 | RETAINER | 12 | |
| 32080-105 | RETAINER | 24 | |
| 32080-106 | COTTER | 24 | |
| 32080-107 | EXHAUST VALVE | 12 | |
| 32080-108 | RETAINER | 12 | |
| 32080-201 | SUPPORT | 6 | |
| 32080-202 | SHAFT*ROCKER ARM | 6 | |

(96G)

35B0

CYLINDER HEAD

シリンダ`ヘッド`ソウクミタテ

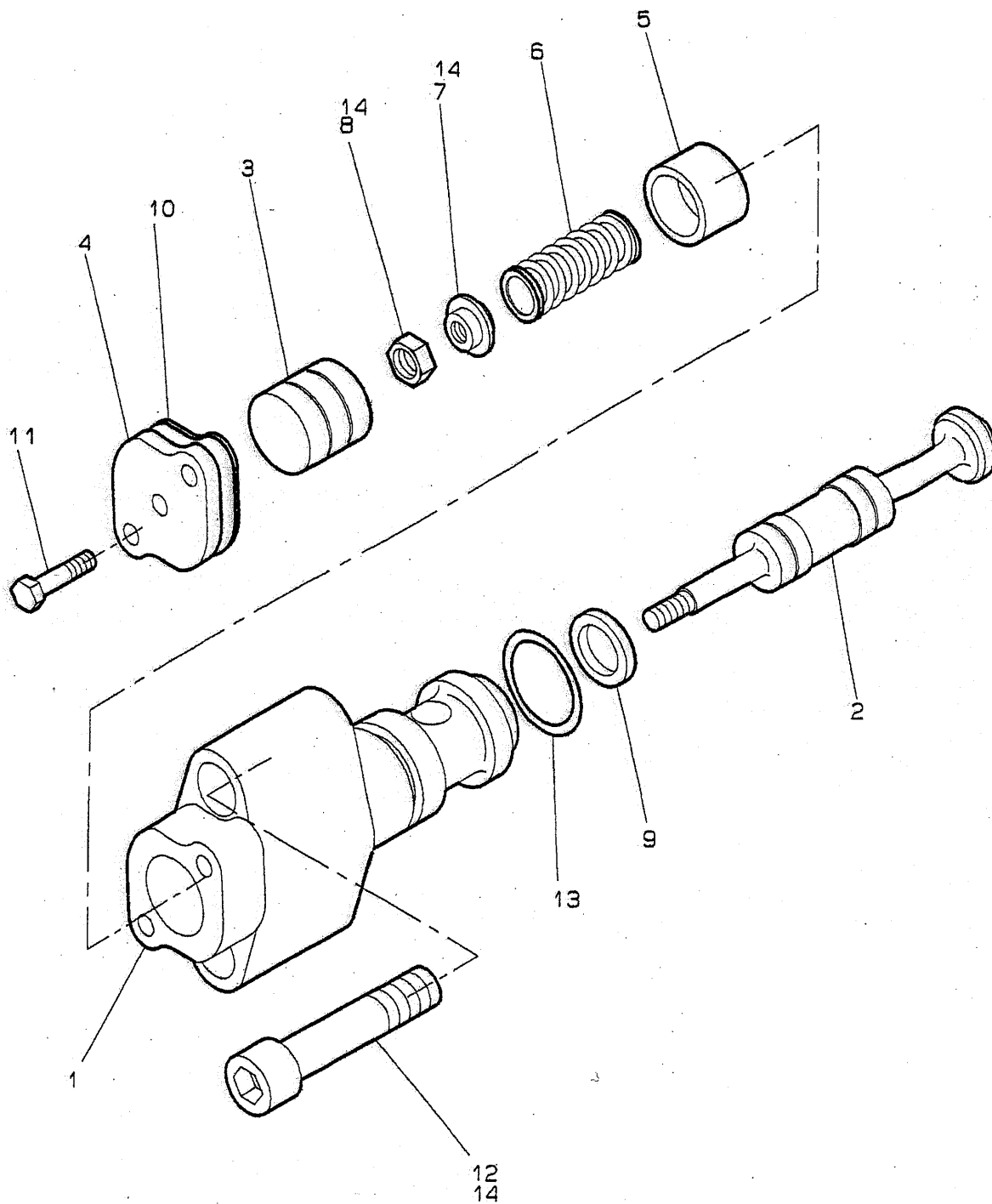
32080

| Item No. 照合番号 | Title 部 品 名 称 | No. off 数 / 台 | Remarks 摘 要 |
|------------------|---|---|----------------|
| 32080-204 | PLUG プラグ | 12 | |
| 32080-205 | ADHESIVE ロツクタイト242 | | |
| 32080-207 | ROCKER ARM ロツカーアーム | 12 | |
| 32080-209 | COLLAR カラ`*ロツカーアーム | 12 | |
| 32080-210 | SNAP RING Cガ`タトメワ`ジク | 12 | |
| 32080-211 | BUSHING*ROCKERARM ブ`ツシユ`ロツカーアーム | 12 | |
| 32080-212 | GUIDE*PUSHER ハンオシアンナイ | 12 | |
| 32080-213 | PUSHER ハンオシカナク | 12 | |
| 32080-215 | ADJUST BOLT アジ`ヤストボ`ルト | 12 | *M20 |
| 32080-216 | LOCK NUT ロツクナツト | 12 | *M20 |
| 32080-217 | ADJUST PIECE アジ`ヤストウクカナク | 12 | |
| 32080-218 | ADJUST SCREW チヨウセイネジ | 12 | *M16*49L |
| 32080-219 | LOCK NUT ロツクナツト | 12 | *M16 |
| 32080-301 | HEAD COVER ヘッド`カバー | 6 | |
| 32080-302 | GASKET*HEAD COVER ガ`スケツト`ヘッド`カバー | 6 | |
| 32080-303 | BOLT ボ`ルト | 30 | |
| 32080-304 | KE45 KE45 | | シールガイ |
| 32080-501 | INTAKE VALVE キユウキベン | 12 | |
| 32080-502 | EXHAUST VALVE ハイキベン | 12 | |
| 32080-503 | STOP RING ラツカト`メリング | 24 | |
| 32080-901 | CYL. HEAD ASS'Y CONSIST OF ITEM No. 1~7, 10~27, 29, 30, 212 | シリンダ`ヘッド`完備品 照合番号1~7, 10~27, 29, 30, 212で構成 | |
| 32080-902 | ROCKER ARM ASS'Y CONSIST OF ITEM No. 204, 207, 211, 215 216 | ロツカーアーム完備品 照合番号204, 207, 211, 215, 216で構成 | |
| 32080-903 | VALVE PUSHER ASS'Y CONSIST OF ITEM No. 205, 212, 213 217~219 | ハンオシカナク`完備品 照合番号205, 212 213, 217~219で構成 | |

STARTING AIR VALVE

シトウヘンクミタテ

33000



3580

(96G)

STARTING AIR VALVE

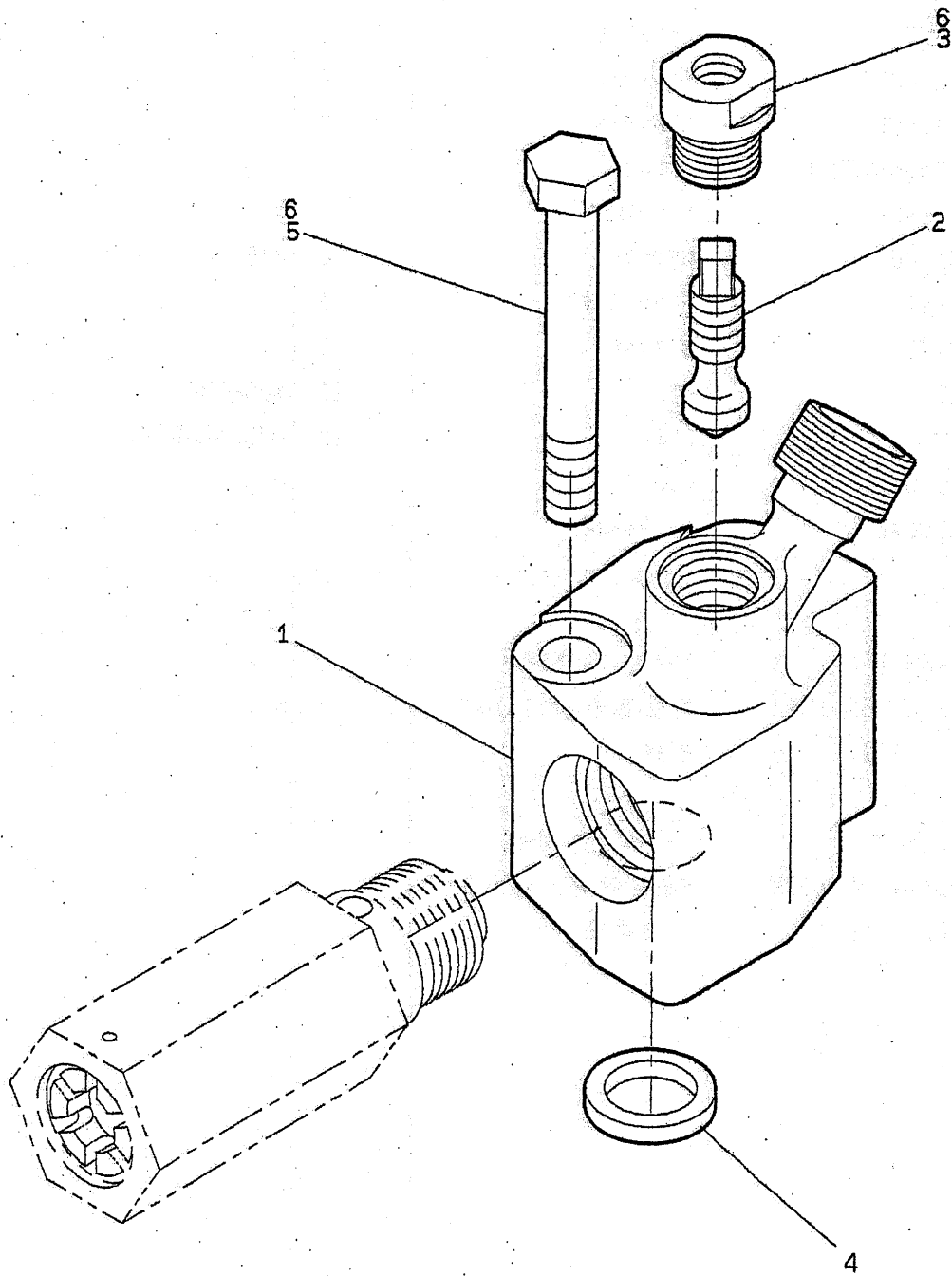
シトウベンクミタテ

33000

| Item No. 照合番号 | Title 部 品 名 称 | No. off 数 / 台 | Remarks 摘 要 |
|------------------|---|------------------|---------------------------------------|
| 33000- 1 | BODY*STARTING V. シトウベンケース | 6 | |
| 33000- 2 | STARTING VALVE シトウベン | 6 | |
| 33000- 3 | CAP*SV キャップ*SV | 6 | |
| 33000- 4 | COVER*SV カバー*SV | 6 | |
| 33000- 5 | RETAINER ハネウケ*SV | 6 | |
| 33000- 6 | SPRING*SVSHER ハネ*SV | 6 | |
| 33000- 7 | RETAINER ハネウケ*SV | 6 | |
| 33000- 8 | LOCK NUT ロックナット | 6 | *M8 |
| 33000- 9 | GASKET トウカースケット | 6 | |
| 33000- 10 | GASKET ガスケット | 6 | |
| 33000- 11 | BOLT ボルト | 12 | *M8*L20 |
| 33000- 12 | BOLT ボルト | 12 | *M12*L60 |
| 33000- 13 | O-RING オリング | 6 | *P34 |
| 33000- 14 | ADHESIVE ロックタイト242 | | |
| 33000-901 | SV ASS'Y CONSIST OF ITEM No. 1~11, 14 | | シトウベン完備品 照合番号1~11, 14で 構成 |
| 33000-902 | SV ASS'Y CONSIST OF ITEM No. 2, 5, 7, 8, 14 | | シトウベン完備品 6照合番号2, 5, 7, 8, 14で構成 |

INDICATOR COCK
インジケータコックミタテ

33100



35B0

(90F)

INDICATOR COCK
インジケータコックミタテ

33100

| Item No. 照合番号 | Title 部 品 名 称 | No. off 数 / 台 | Remarks 摘 要 |
|------------------|---|------------------|----------------|
| 33100- 1 | BODY*NCV NCVホンタイ | 6 | |
| 33100- 2 | COCK*INDICATER インジケータコック | 6 | |
| 33100- 3 | GUIDE*INDICATER ガイド*NCV | 6 | |
| 33100- 4 | GASKET トウカ`スケツト | 12 | *20.5*26* |
| 33100- 5 | BOLT ボルト | 12 | M12*70L |
| 33100- 6 | ADHESIVE ロツクタイト242 | | |
| 33100-901 | NCV ASS'Y CONSIST OF ITEM No. 1~3, 6 NCV完備品 照合番号1~3, 6で 構成 | | |

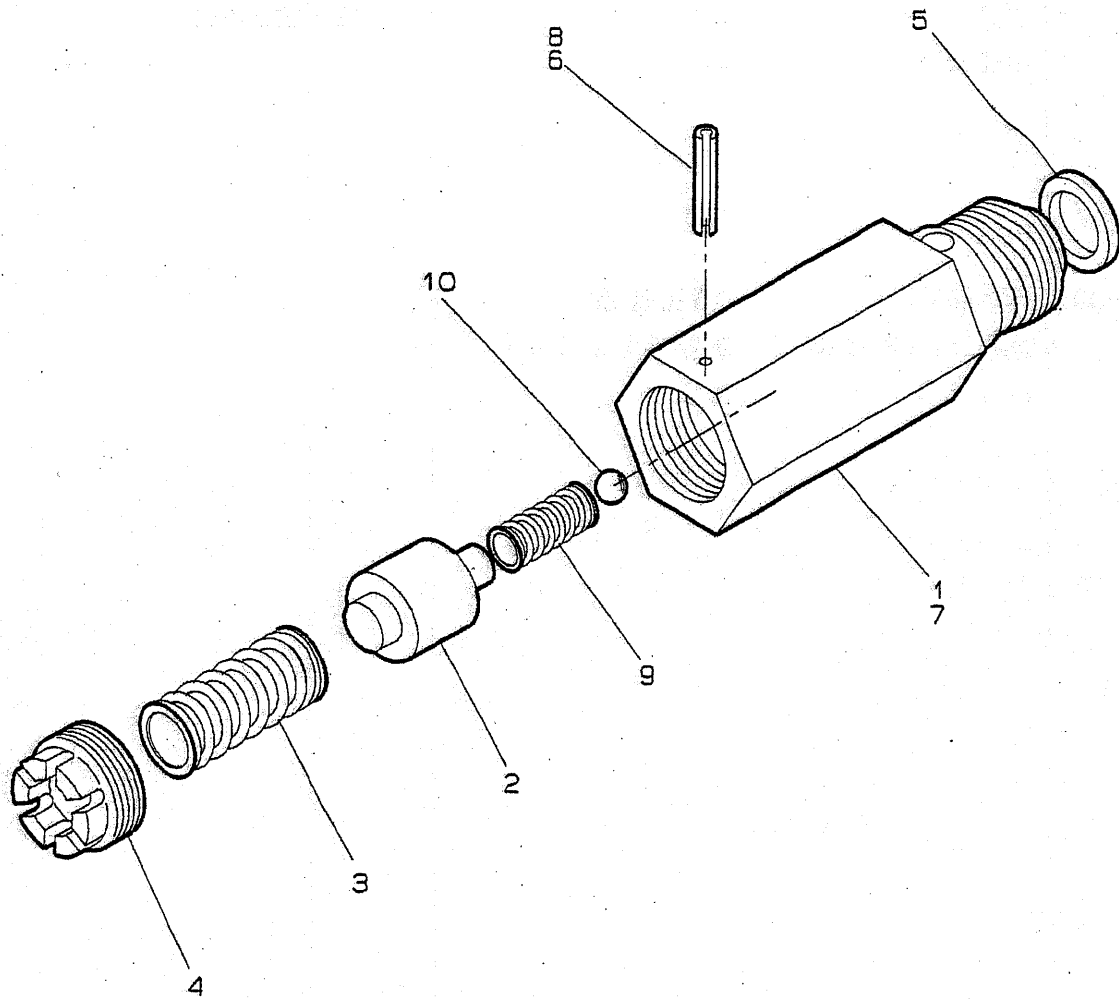
(94J)

35B0

47

CYLINDER SAFETY VALVE
シリンダ アンセ ンベ ンクミタテ

33201



35B0

(90F)

CYLINDER SAFETY VALVE

シリンダアンセムンハンクミタテ

33201

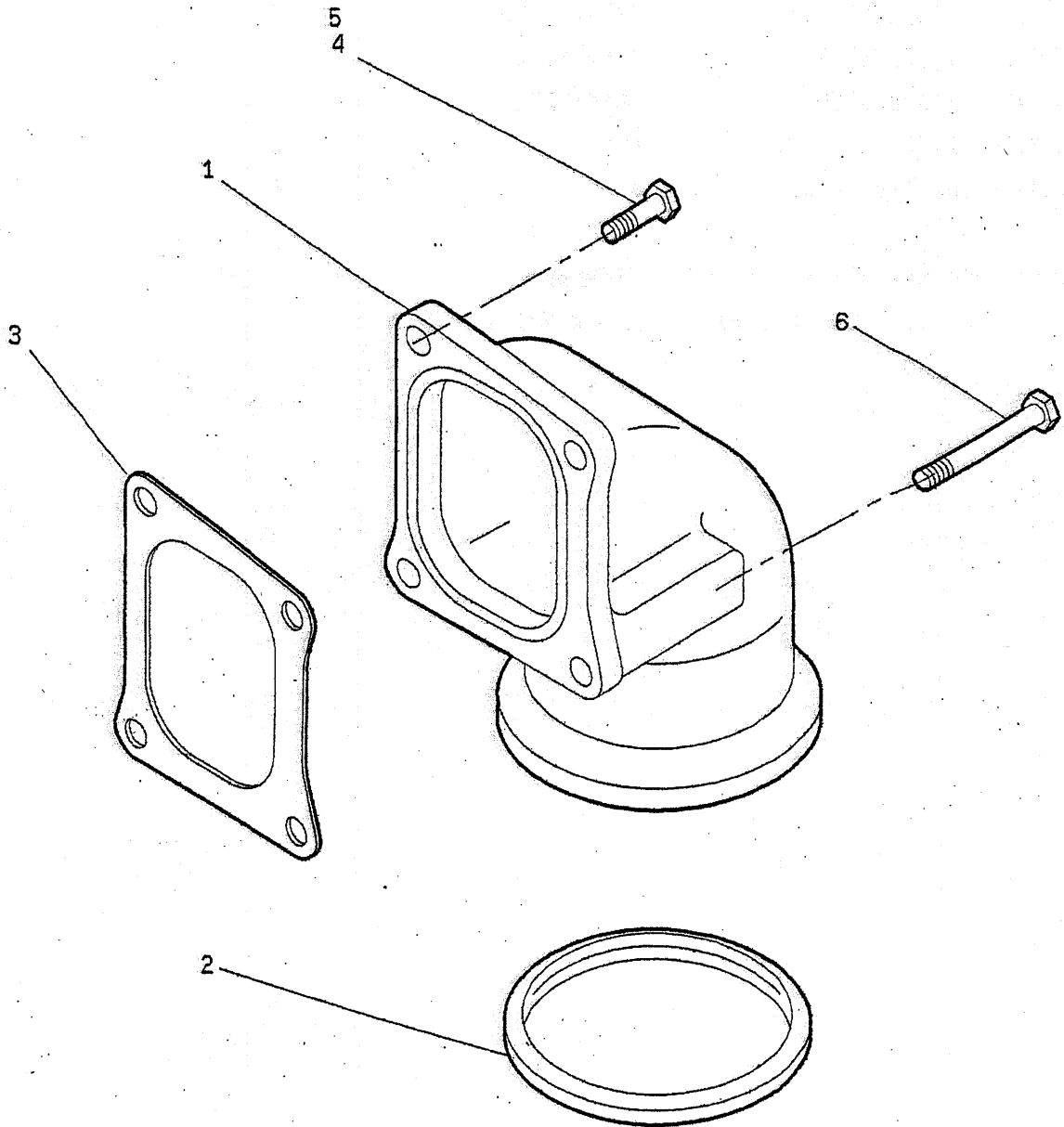
| Item No. 照合番号 | Title 部 品 名 称 | No. off 数 / 台 | Remarks 摘 要 |
|------------------|--|------------------|----------------|
| 33201- 1 | BODY*SFV SFVホントイ | 6 | |
| 33201- 2 | RELIEF VALVE アンセムンハン | 6 | |
| 33201- 3 | SPRING*SFV ハネ*SFV | 6 | |
| 33201- 4 | ADJUST SCREW チヨクセイネジ | 6 | |
| 33201- 5 | GASKET ガasket | 6 | |
| 33201- 6 | SPRING PIN スプリングピン | 6 | |
| 33201- 7 | ADHESIVE ロックタイト242 | | |
| 33201- 8 | ADHESIVE ロックタイト271 | | |
| 33201- 9 | SPRING ハネ | 6 | |
| 33201- 10 | STEEL BALL ボール | 6 | |
| 33201-901 | SFV ASS' Y SFV完備品 CONSIST OF ITEM 照合番号1~10で構成 No. 1~10 | | |

(94J)

35B0

INLET MANIFOLD
キューキマニホルト クミタテ

35000



35B0

(92C)

INLET MANIFOLD

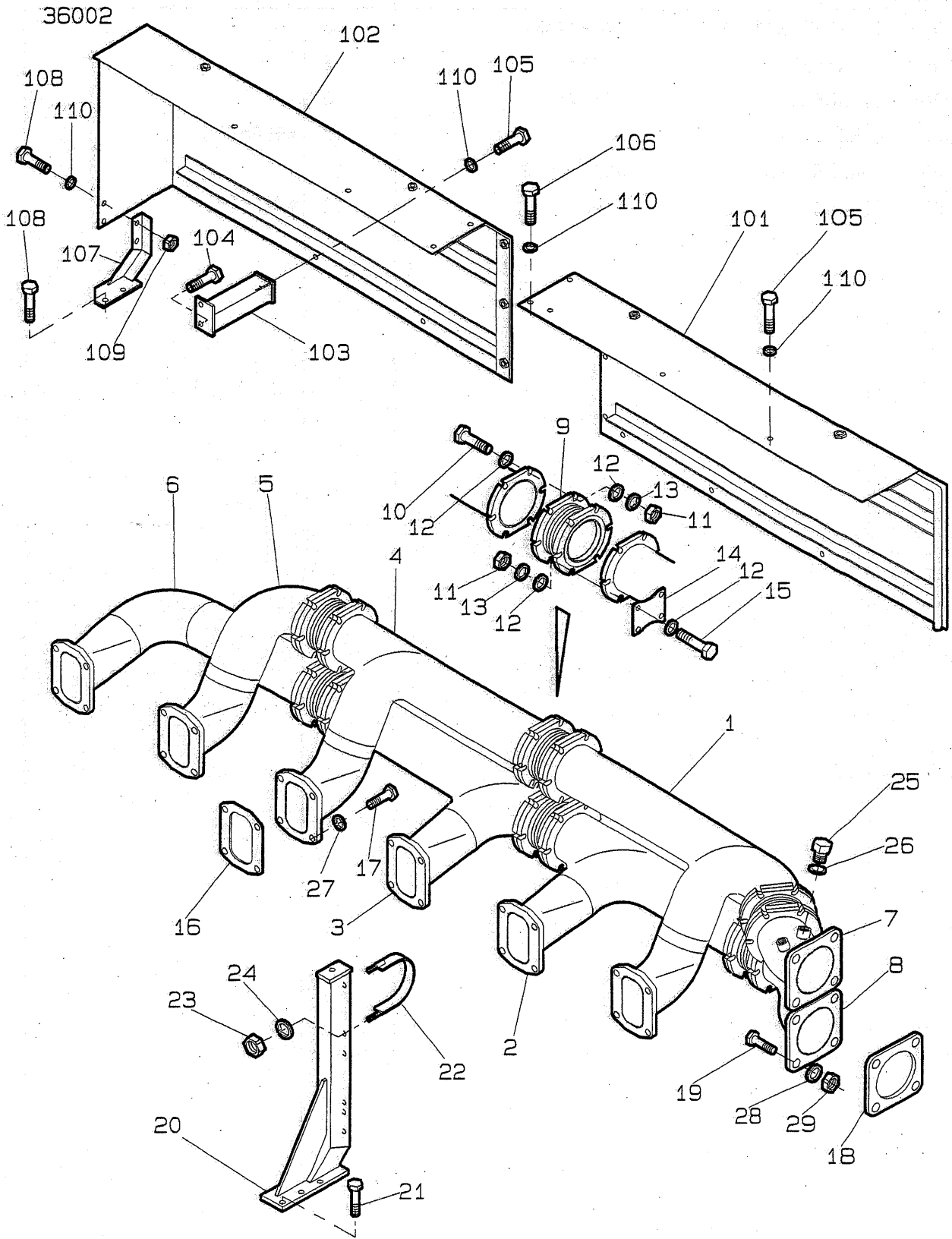
キユウキマニホルドクミタテ

35000

| Item No. 照合番号 | Title 部 品 名 称 | No. off 数 / 台 | Remarks 摘 要 |
|------------------|-----------------------------------|------------------|----------------|
| 35000- 1 | INLET MANIFOLD キユウキマニホルド | 6 | |
| 35000- 2 | GASKET ガasket | 6 | |
| 35000- 3 | GASKET ガasket | 6 | |
| 35000- 4 | BOLT ホルト | 12 | *M16*40L |
| 35000- 5 | ADHESIVE ロックタイト242 | | |
| 35000- 6 | BOLT ホルト | 12 | *M16*180L |

EXHAUST MANIFOLD

ハイキマニホルト クミタテ



35B0

(2005J)

EXHAUST MANIFOLD

ハイキマニホルト*クミタテ

TC出力軸端側

36002

| Item No. 照合番号 | Title 部 品 名 称 | No.off 数 / 台 | Remarks 摘 要 |
|------------------|----------------------------------|-----------------|----------------|
| 36002- 1 | ハイキマニホルト*1 EXHAUST MANIFOLD | 1 | |
| 36002- 2 | ハイキマニホルト*2 EXHAUST MANIFOLD | 1 | |
| 36002- 3 | ハイキマニホルト*3 EXHAUST MANIFOLD | 1 | |
| 36002- 4 | ハイキマニホルト*4 EXHAUST MANIFOLD | 1 | |
| 36002- 5 | ハイキマニホルト*5 EXHAUST MANIFOLD | 1 | |
| 36002- 6 | ハイキマニホルト*6 EXHAUST MANIFOLD | 1 | |
| 36002- 7 | ハイキレンケツカン*ウエ EXHAUST DUCT | 1 | |
| 36002- 8 | ハイキレンケツカン*シタ EXHAUST DUCT | 1 | |
| 36002- 9 | シンシユクツキ*テ EXPANSION JOINT | 6 | |
| 36002- 10 | ボルト BOLT | 68 | M12X60L |
| 36002- 11 | ナツト NUT | 72 | M12 |
| 36002- 12 | ヒラサ*ガ*ネ PLAIN WASHER | 140 | M12ヨウ |
| 36002- 13 | ハ*ネ*サ*ガ*ネ SPRING WASHER | 72 | M12ヨウ |
| 36002- 14 | トリツケイタ PLATE | 1 | |
| 36002- 15 | ボルト BOLT | 4 | M12X65L |
| 36002- 16 | カ*スケツト GASKET | 6 | |
| 36002- 17 | ボルト BOLT | 24 | M16X45L |
| 36002- 18 | カ*スケツト GASKET | 2 | |
| 36002- 19 | ボルト BOLT | 8 | M12X60L |
| 36002- 20 | ブラケツト*Eマニホルト BRACKET | 5 | |
| 36002- 21 | ボルト BOLT | 15 | M12X35L |
| 36002- 22 | クリップ*バンド BAND | 9 | |
| 36002- 23 | ナツト NUT | 18 | M12 |
| 36002- 24 | ハ*ネ*サ*ガ*ネ SPRING WASHER | 33 | M12ヨウ |
| 36002- 25 | プラグ PLUG | 6 | G1/2 |
| 36002- 26 | ト*ウ*カ*スケツト GASKET | 6 | |
| 36002- 27 | ハ*ネ*サ*ガ*ネ SPRING WASHER | 24 | M16ヨウ |
| 36002- 28 | ハ*ネ*サ*ガ*ネ SPRING WASHER | 8 | M12ヨウ |
| 36002- 29 | ナツト NUT | 8 | M12 |
| 36002- 101 | カバー*1*Eマニホルト COVER*E MANIFOLD | 1 | |
| 36002- 102 | カバー*2*Eマニホルト COVER*E MANIFOLD | 1 | |
| 36002- 103 | ブラケツト1 BRACKET | 5 | |
| 36002- 104 | ボルト BOLT | 10 | M12X35L |
| 36002- 105 | ボルト BOLT | 10 | M12X25L |
| 36002- 106 | ボルト BOLT | 7 | M12X30L |

(2005J)

35B0

EXHAUST MANIFOLD

ハイキマニホルトクミタテ

TC出力軸端側

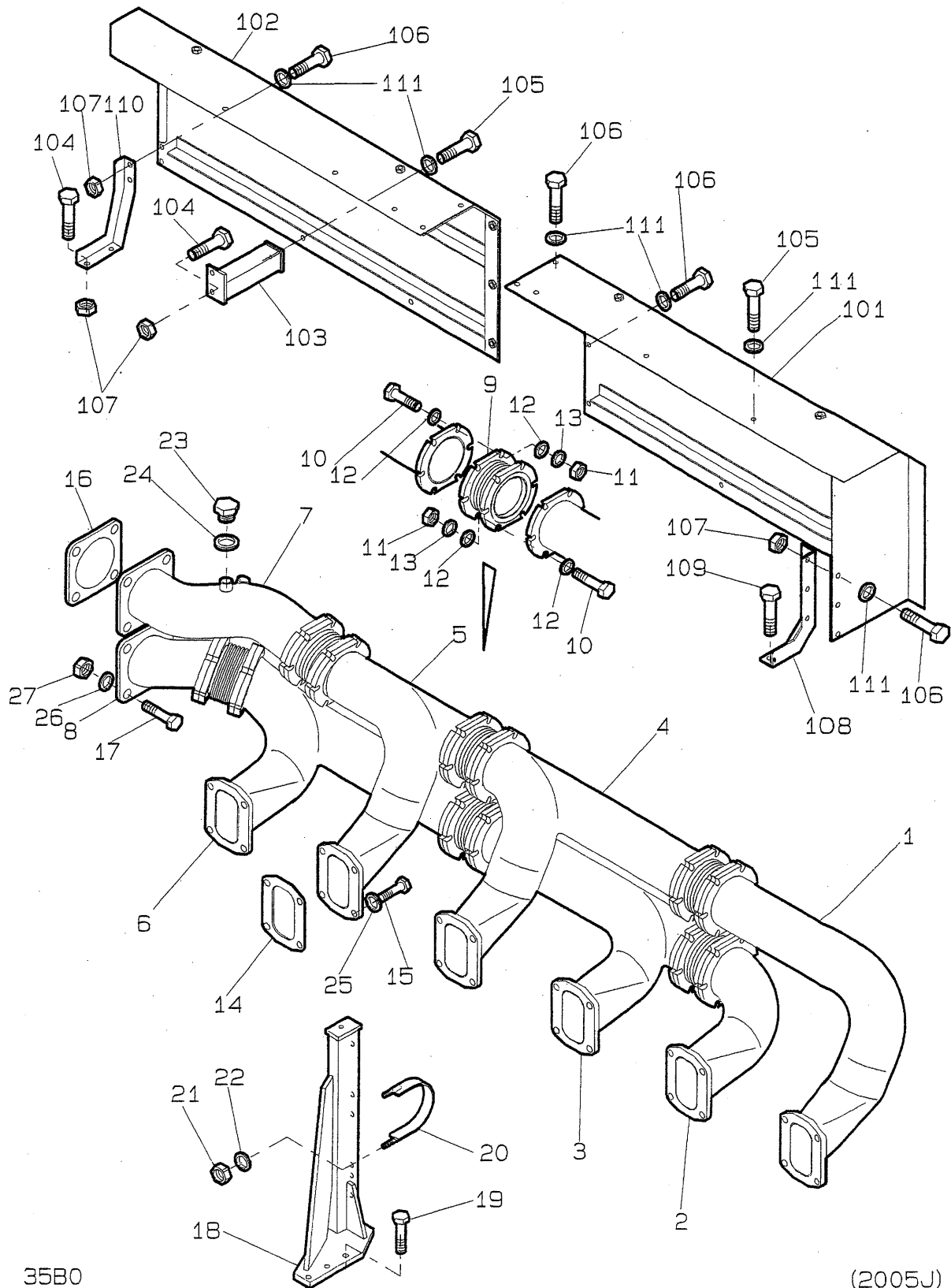
36002

| Item No. 照合番号 | Title 部品名称 | No.off 数/台 | Remarks 摘要 |
|------------------|---------------|---------------|---------------|
| 36002- 107 | ブラケット2 | BRACKET | 1 |
| 36002- 108 | ホルト | BOLT | 2 M12X20L |
| 36002- 109 | ナット | NUT | 2 M12 |
| 36002- 110 | サカネ | WASHER | 17 |

EXHAUST MANIFOLD

ハイキマニホルト クミタテ

36006



35B0

(2005J)

EXHAUST MANIFOLD

ハイキマニホルトクミタテ

TC自由端側

36006

| Item No. 照合番号 | Title 部 品 名 称 | No.off 数 / 台 | Remarks 摘 要 |
|------------------|------------------------------|-----------------|----------------|
| 36006- 1 | ハイキマニホルト*1 EXHAUST MANIFOLD | 1 | |
| 36006- 2 | ハイキマニホルト*2 EXHAUST MANIFOLD | 1 | |
| 36006- 3 | ハイキマニホルト*3 EXHAUST MANIFOLD | 1 | |
| 36006- 4 | ハイキマニホルト*4 EXHAUST MANIFOLD | 1 | |
| 36006- 5 | ハイキマニホルト*5 EXHAUST MANIFOLD | 1 | |
| 36006- 6 | ハイキマニホルト*6 EXHAUST MANIFOLD | 1 | |
| 36006- 7 | ハイキレンケツカン*ウエ EXHAUST DUCT | 1 | |
| 36006- 8 | ハイキレンケツカン*シタ EXHAUST DUCT | 1 | |
| 36006- 9 | シンシユケツキ*テ EXPANSION JOINT | 6 | |
| 36006- 10 | ボルト BOLT | 72 | M12X60L |
| 36006- 11 | ナット NUT | 72 | M12 |
| 36006- 12 | ヒラザ*ガ*ネ PLAIN WASHER | 144 | M12ヨウ |
| 36006- 13 | ハ*ネ*ザ*ガ*ネ SPRING WASHER | 72 | M12ヨウ |
| 36006- 14 | ガ*スケ*ット GASKET | 6 | |
| 36006- 15 | ボルト BOLT | 24 | M12X45L |
| 36006- 16 | ガ*スケ*ット GASKET | 2 | |
| 36006- 17 | ボルト BOLT | 8 | M16X60L |
| 36006- 18 | ブラケツ*Eマニホルト BRACKET | 5 | |
| 36006- 19 | ボルト BOLT | 15 | M12X35L |
| 36006- 20 | クリツ*パ*ント BAND | 9 | |
| 36006- 21 | ナット NUT | 18 | M12 |
| 36006- 22 | ハ*ネ*ザ*ガ*ネ SPRING WASHER | 33 | M12ヨウ |
| 36006- 23 | プ*ラ*グ PLUG | 6 | G1/2 |
| 36006- 24 | ト*ウ*カ*スケ*ット GASKET | 6 | |
| 36006- 25 | ハ*ネ*ザ*ガ*ネ SPRING WASHER | 24 | M16ヨウ |
| 36006- 26 | ハ*ネ*ザ*ガ*ネ SPRING WASHER | 8 | M12ヨウ |
| 36006- 27 | ナット NUT | 8 | M12 |
| 36006- 101 | カバ-1*Eマニホルト COVER*E MANIFOLD | 1 | |
| 36006- 102 | カバ-2*Eマニホルト COVER*E MANIFOLD | 1 | |
| 36006- 103 | ブラケツ1 BRACKET | 5 | |
| 36006- 104 | ボルト BOLT | 12 | M12X35L |
| 36006- 105 | ボルト BOLT | 10 | M12X25L |
| 36006- 106 | ボルト BOLT | 10 | M12X30L |
| 36006- 107 | ナット NUT | 17 | M12 |
| 36006- 108 | ブラケツ2 BRACKET | 1 | |

(2005J)

35B0

EXHAUST MANIFOLD

ハイキマニホルドクミタテ

TC自由端側

36006

| Item No. 照合番号 | Title 部品名称 | No.off 数/台 | Remarks 摘要 |
|------------------|----------------|---------------|---------------|
| 36006- 109 | ホルト BOLT | 1 | M16X25L |
| 36006- 110 | ブラケット3 BRACKET | 1 | |
| 36006- 111 | サガネ WASHER | 20 | |

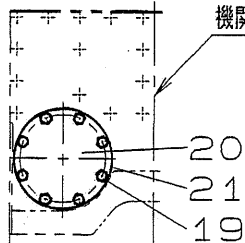
TURBO CHARGER EQUIPMENT

カキウソウチクミタテ

40040

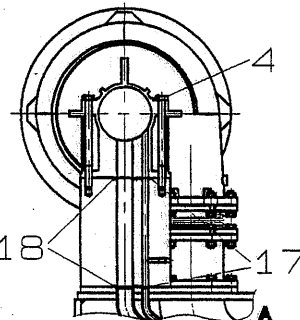
ENGINE CENTER

機関中心

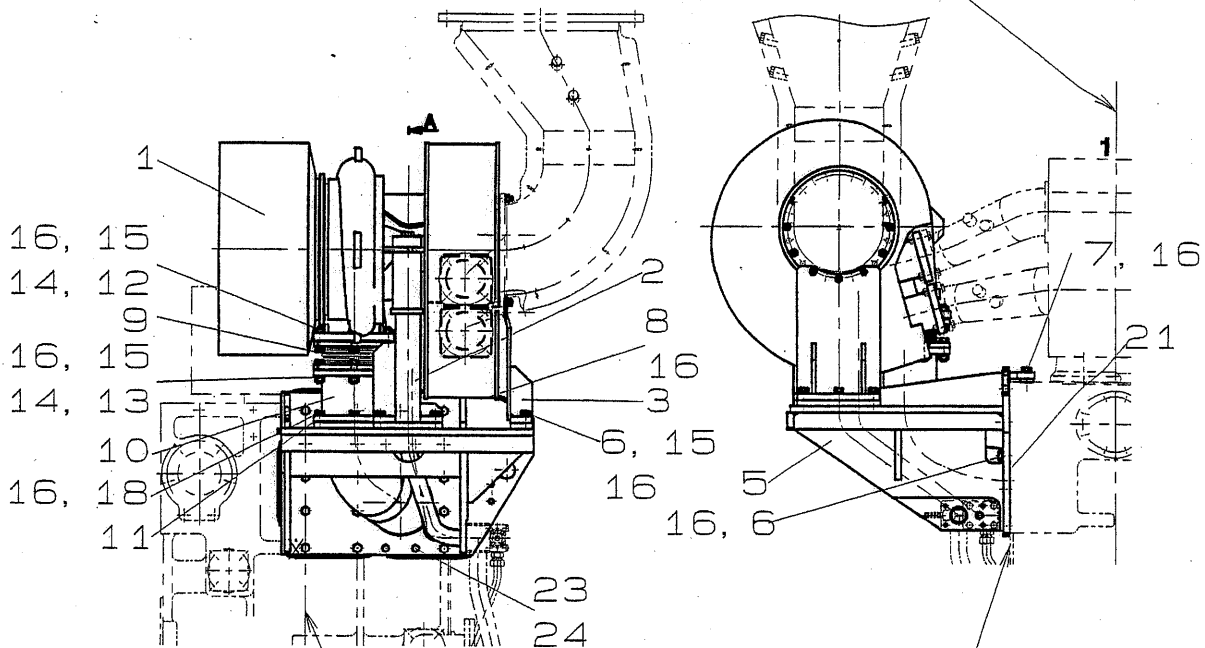


自由端面カラ見ル

SEE FROM FREE END



No. 1 CYLINDER CENTER
No. 1 Cy 1 中心



機関中心
ENGINE CENTER

DRIVING END SIDE OF
CYLINDER BLOCK

シリンダブロック出力軸端面

TURBO CHARGER EQUIPMENT

カキユウソウチクミタ

TC出力軸端側

40040

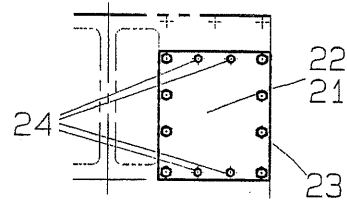
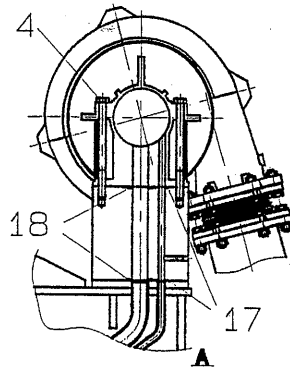
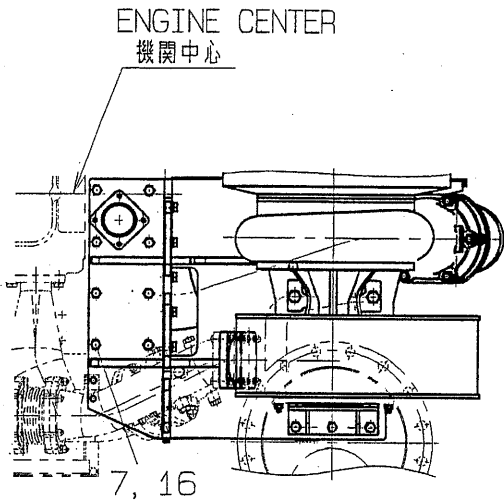
| Item No. 照合番号 | Title 部 品 名 称 | No.off 数 / 台 | Remarks 摘 要 |
|------------------|-----------------------------|-----------------|----------------|
| 40040- 1 | カキユウキ TURBO CHARGER | 1 | TPS57 |
| 40040- 2 | トリツケアシ1*TC BRACKET*TC | 1 | |
| 40040- 3 | トリツケアシ2*TC BRACKET*TC | 1 | |
| 40040- 4 | ボルト BOLT | 2 | M20X260L |
| 40040- 5 | ブラケット*TC BRACKET | 1 | |
| 40040- 6 | ボルト BOLT | 19 | M16X45L |
| 40040- 7 | ボルト BOLT | 3 | M16X55L |
| 40040- 8 | ボルト BOLT | 12 | M16X40L |
| 40040- 9 | シンシュクツキテ EXPANSION JOINT | 1 | |
| 40040- 10 | キュウキレンケツカン AIR DUCT | 1 | |
| 40040- 11 | マルガスケツト GASKET | 1 | |
| 40040- 12 | ボルト BOLT | 6 | M16X65L |
| 40040- 13 | ボルト BOLT | 6 | M16X60L |
| 40040- 14 | ナツト NUT | 12 | M16 |
| 40040- 15 | ヒラサガネ PLAIN WASHER | 15 | M16㊦ |
| 40040- 16 | ハネサガネ SPRING WASHER | 45 | M16㊦ |
| 40040- 17 | リング O-RING | 2 | |
| 40040- 18 | リング O-RING | 2 | |
| 40040- 19 | ボルト BOLT | 8 | M20X45L |
| 40040- 20 | ヘイシフランジ BLANK FLANGE | 1 | |
| 40040- 21 | シリコンシーラント*KE45 SEALANT | 0 | シールサイ |
| 40040- 23 | ボルト BOLT | 4 | M12X40L |
| 40040- 24 | ハネサガネ SPRING WASHER | 4 | M12㊦ |

54

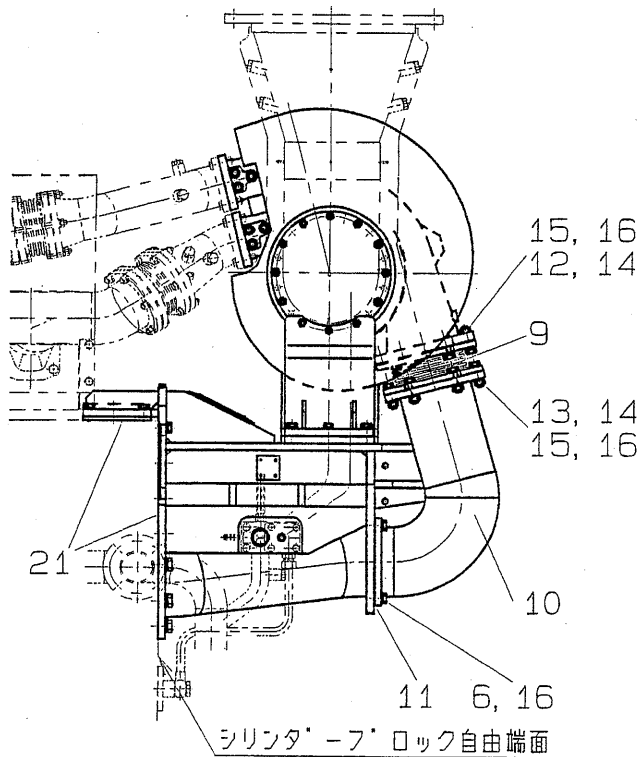
TURBO CHARGER EQUIPMENT

カキユウソウチクミタテ

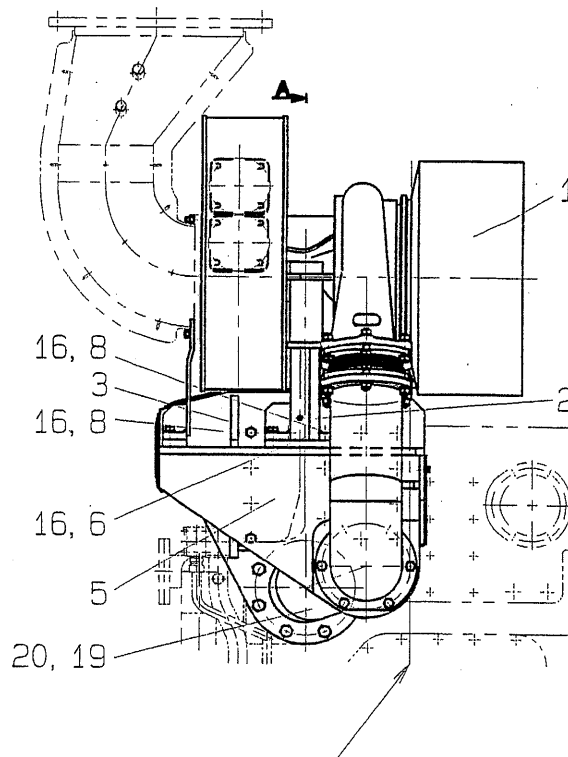
40061



出力軸端側給気口
AIR SUPPLY HOLE OF
DRIVING END SIDE



FREE END SIDE OF CYLINDER BLOCK



ENGINE CENTER

TURBO CHARGER EQUIPMENT

カキユウソウチクミタテ

TC自由端側

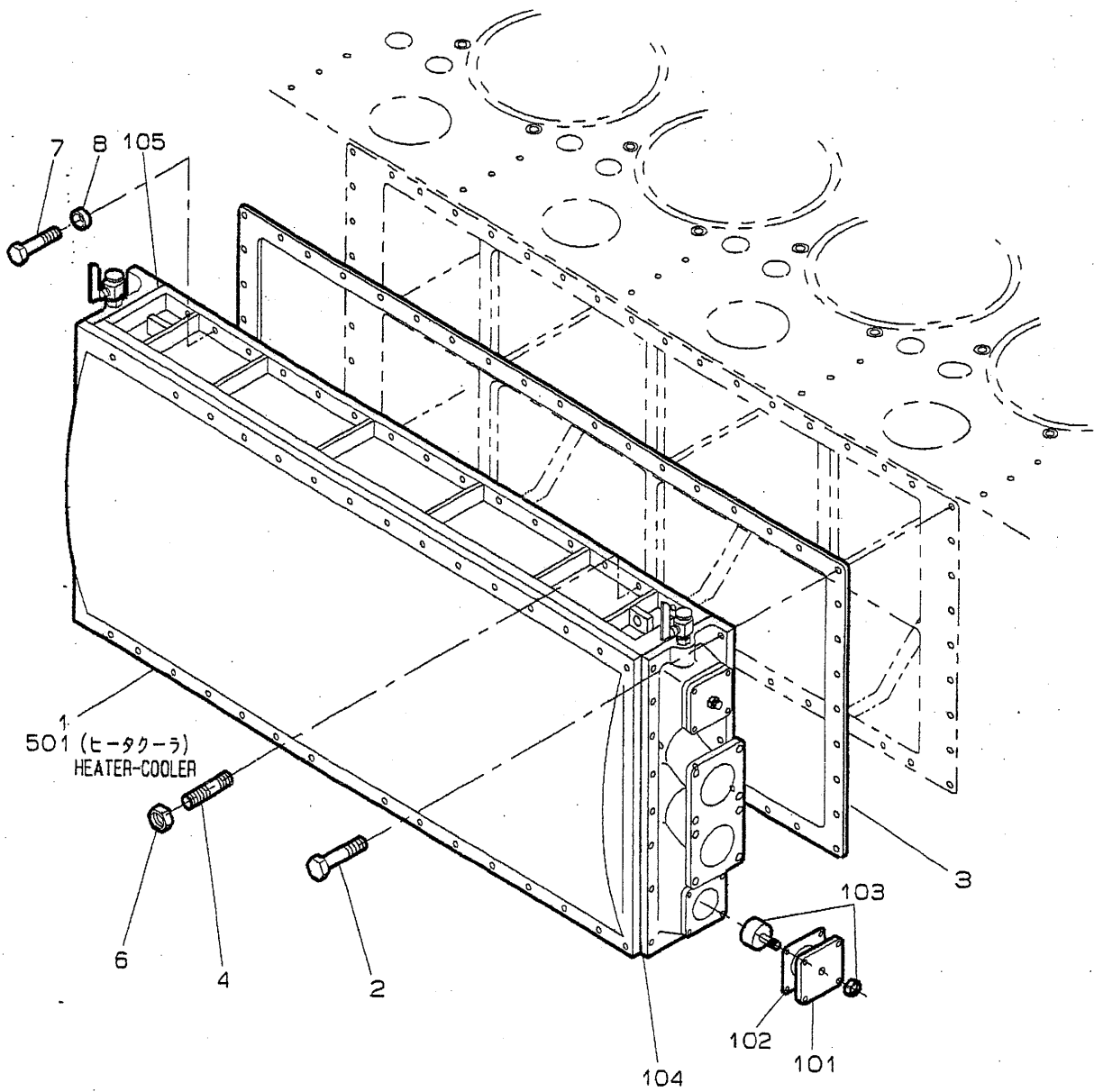
40061

| Item No. 照合番号 | Title 部品名称 | No.off 数/台 | Remarks 摘要 |
|------------------|-----------------------------|---------------|---------------|
| 40061- 1 | カキユウキ TURBO CHARGER | 1 | TPS57 |
| 40061- 2 | トリツケアシ1*TC BRACKET*TC | 1 | |
| 40061- 3 | トリツケアシ2*TC BRACKET*TC | 1 | |
| 40061- 4 | ボルト BOLT | 2 | M20X260L |
| 40061- 5 | ブラケット*TC BRACKET | 1 | |
| 40061- 6 | ボルト BOLT | 28 | M16X45L |
| 40061- 7 | ボルト BOLT | 8 | M16X55L |
| 40061- 8 | ボルト BOLT | 9 | M16X40L |
| 40061- 9 | シンシュクツギテ EXPANSION JOINT | 1 | |
| 40061- 10 | キュウキレンケツカン AIR DUCT | 1 | |
| 40061- 11 | マルカスケツト GASKET | 1 | |
| 40061- 12 | ボルト BOLT | 6 | M16X65L |
| 40061- 13 | ボルト BOLT | 6 | M16X60L |
| 40061- 14 | ナツト NUT | 12 | M16 |
| 40061- 15 | ヒラサガネ PLAIN WASHER | 12 | M16ヨウ |
| 40061- 16 | ハネサガネ SPRING WASHER | 55 | M16ヨウ |
| 40061- 17 | リング O-RING | 2 | |
| 40061- 18 | リング O-RING | 2 | |
| 40061- 19 | ボルト BOLT | 8 | M20X50L |
| 40061- 20 | ハネサガネ SPRING WASHER | 8 | M20 |
| 40061- 21 | シリコンシーラント*KE45 SEALANT | 1 | シールサイ |
| 40061- 22 | ヘイシフランジ BLANK FLANGE | 1 | |
| 40061- 23 | ボルト BOLT | 8 | M12X30L |
| 40061- 24 | ボルト BOLT | 4 | M12X25L |

55

AIR COOLER EQUIPMENT
ACマワリクミタテ

40200



35B0

(966)

AIR COOLER EQUIPMENT
ACマワリクミタテ

40200

| Item No. 照合番号 | Title 部 品 名 称 | No. off 数 / 台 | Remarks 摘 要 |
|------------------|----------------------------|------------------|----------------|
| 40200- 1 | AIR COOLER エアクーラ | 1 | |
| 40200- 2 | BOLT ホルト | 14 | *M12*30L |
| 40200- 3 | GASKET ガasket | 1 | |
| 40200- 4 | STUD BOLT スタットホルト | 2 | *M12*32L |
| 40200- 6 | NUT ナット | 2 | *M12 |
| 40200- 7 | BOLT ホルト | 34 | |
| 40200- 8 | SPACER スパサ | 34 | |
| 40200-101 | FLANGE フランジ | 4 | |
| 40200-102 | GASKET ガasket | 4 | |
| 40200-103 | PROTECTION ZINC ホコアエン | 4 | |
| 40200-104 | GASKET ガasket | 1 | |
| 40200-105 | GASKET ガasket | 1 | |
| 40200-501 | AIR HEATER-COOLER ヒータクーラ | 1 | |

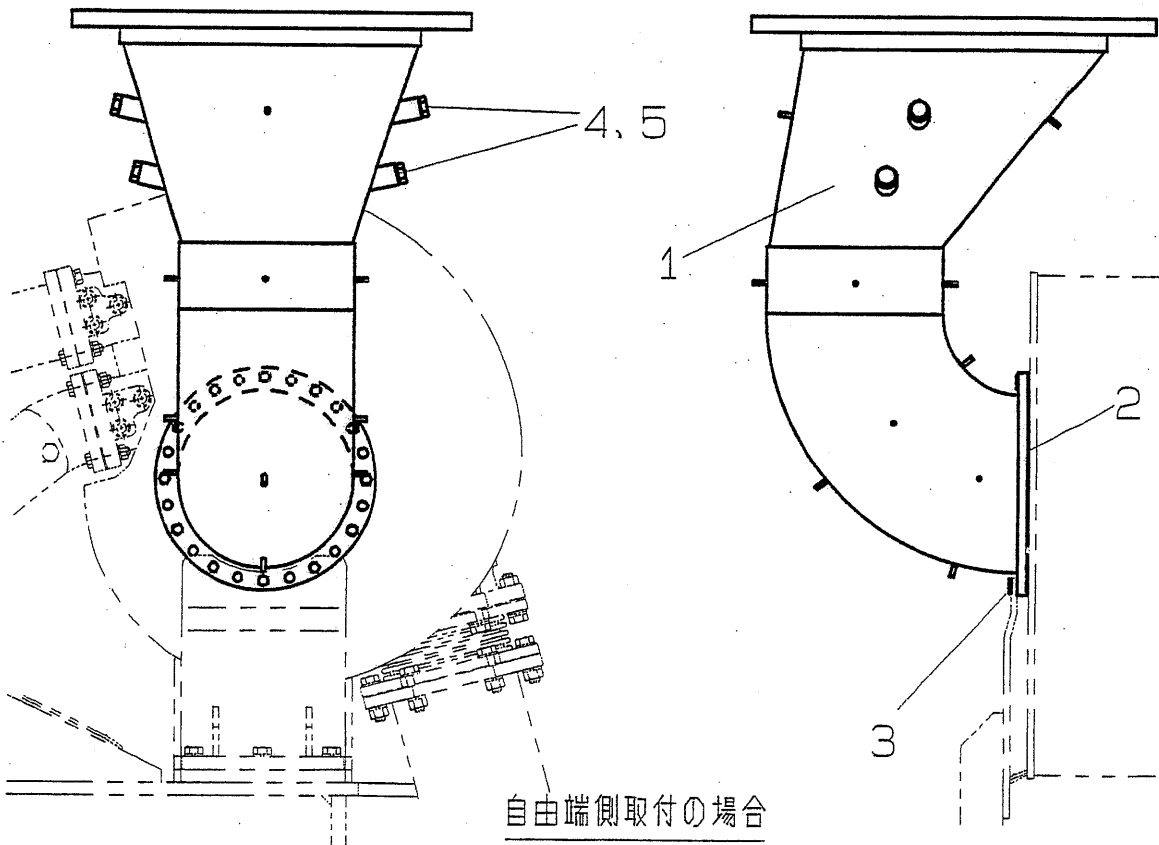
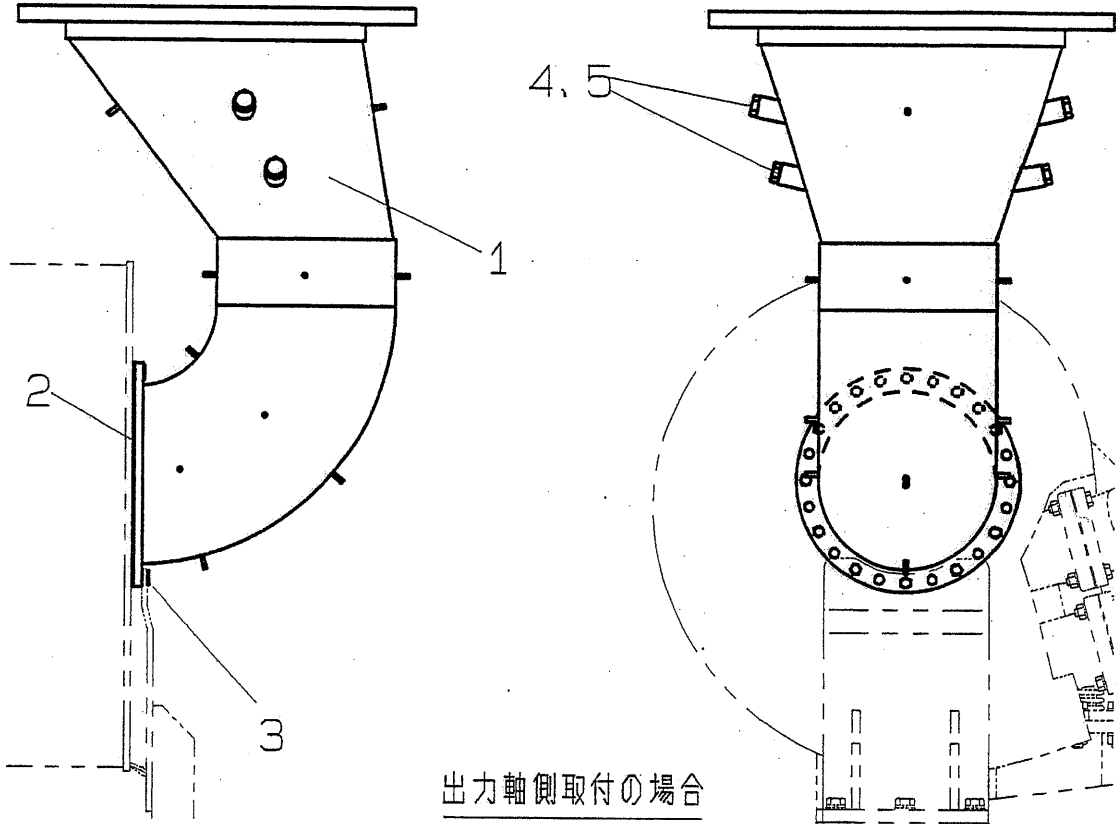
(96G)

35B0

EXHAUST OUTLET DUCT

ハイキタチアカ"リカンクミタテ

40560



35B0

(2005J)

EXHAUST OUTLET DUCT

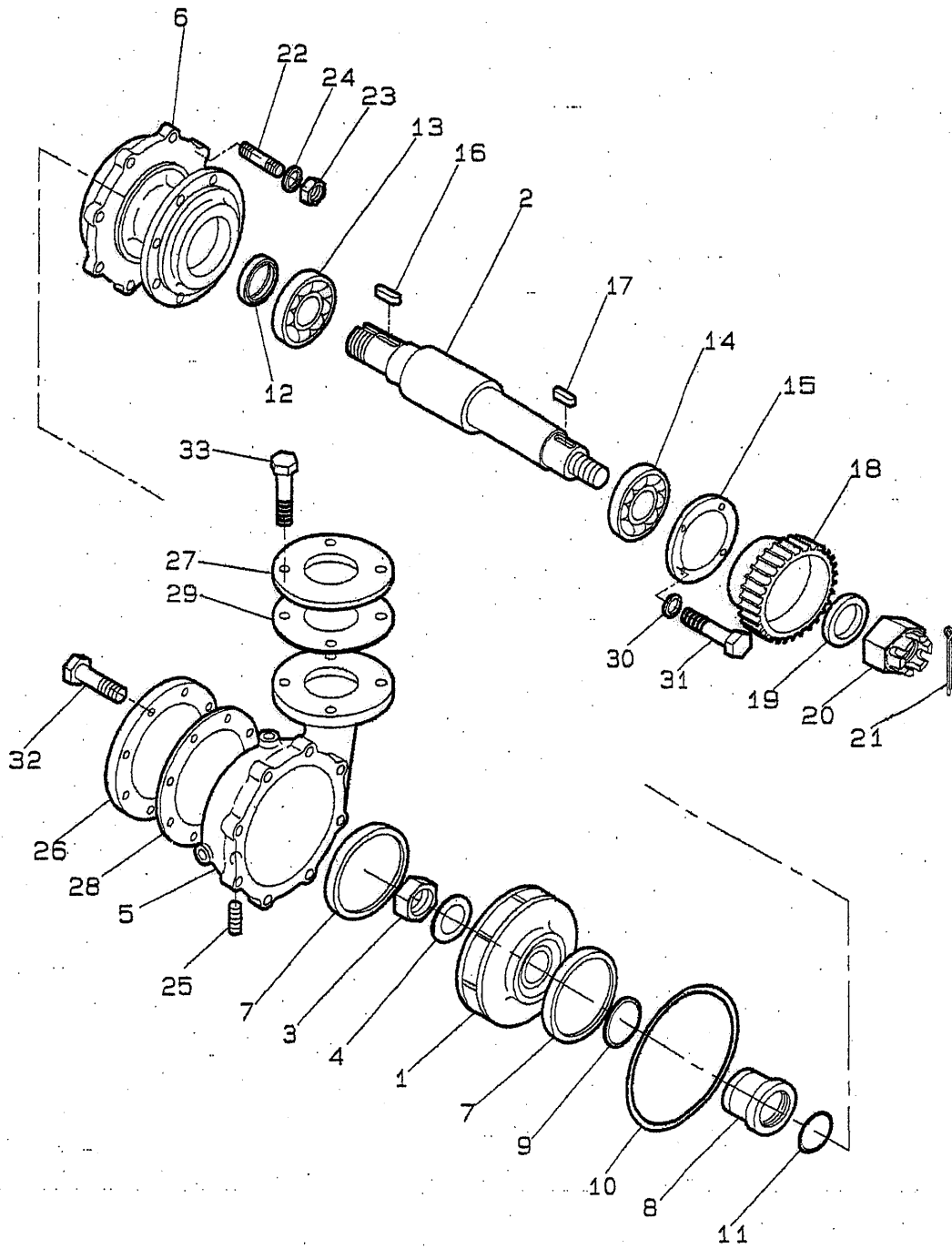
ハイキチアガリカンミタ

40560

| Item No. 照合番号 | Title 部品名称 | No.off 数/台 | Remarks 摘要 |
|------------------|---------------------------|---------------|---------------|
| 40560- 1 | ハイキチアガリカン EXHAUST DUCT | 1 | |
| 40560- 2 | ガスケット GASKET | 1 | |
| 40560- 3 | バネサガネ SPRING WASHER | 12 | M12ヨウ |
| 40560- 4 | プラグ PLUG | 4 | G1/2 |
| 40560- 5 | ドウガスケット GASKET | 4 | |

FRESH WATER PUMP
セイスイポンフ°

42000



35B0

(90F)

FRESH WATER PUMP

セイスイポンプ

右回転用

42000

| Item No. 照合番号 | Title 部 品 名 称 | No. off 数 / 台 | Remarks 摘 要 |
|------------------|-----------------------------|------------------|----------------|
| 42000- 1 | IMPELLER インペラー | 1 | |
| 42000- 2 | PUMP SHAFT ポンプシャフト | 1 | |
| 42000- 3 | NUT*IMPELLER インペラーナット | 1 | |
| 42000- 4 | WASHER インペラーワッシャ | 1 | |
| 42000- 5 | CASING ケーシング | 1 | |
| 42000- 6 | BODY*PUMP ブラケット | 1 | |
| 42000- 7 | LINER RING マウスリング | 2 | |
| 42000- 8 | MECHANICAL SEAL メカニカルシール | 1 | |
| 42000- 9 | WASHER シールワッシャ | 1 | |
| 42000- 10 | O-RING Oリング | 1 | |
| 42000- 11 | O-RING Oリング | 1 | P38 |
| 42000- 12 | OIL SEAL オイルシール | 1 | |
| 42000- 13 | BALL BEARING ボールベアリング | 1 | NO-6309 |
| 42000- 14 | BALL BEARING ボールベアリング | 1 | NO-6408 |
| 42000- 15 | RETAINER リテーナ | 1 | |
| 42000- 16 | KEY キー | 1 | |
| 42000- 17 | KEY キー | 1 | |
| 42000- 18 | GEAR ギヤ | 1 | |
| 42000- 19 | WASHER ヒラサガネ | 1 | |
| 42000- 20 | NUT ナット | 1 | |
| 42000- 21 | SPLIT PIN ワリピン | 1 | |
| 42000- 22 | STUD スタット | 8 | |
| 42000- 23 | NUT ナット | 8 | M12 |
| 42000- 24 | SPRING WASHER ハネサガネ | 8 | M12 |
| 42000- 25 | PLUG プラグ | 4 | G3/8 |
| 42000- 26 | FLANGE フランジ | 1 | |
| 42000- 27 | FLANGE フランジ | 1 | |
| 42000- 28 | GASKET ガスケット | 1 | |
| 42000- 29 | GASKET ガスケット | 1 | |
| 42000- 30 | WASHER サガネ | 4 | |
| 42000- 31 | BOLT ボルト | 4 | |
| 42000- 32 | BOLT ボルト | 8 | |
| 42000- 33 | BOLT ボルト | 4 | |

(94J)

35B0

FRESH WATER PUMP

セイスイホ[○]ンプ[○]

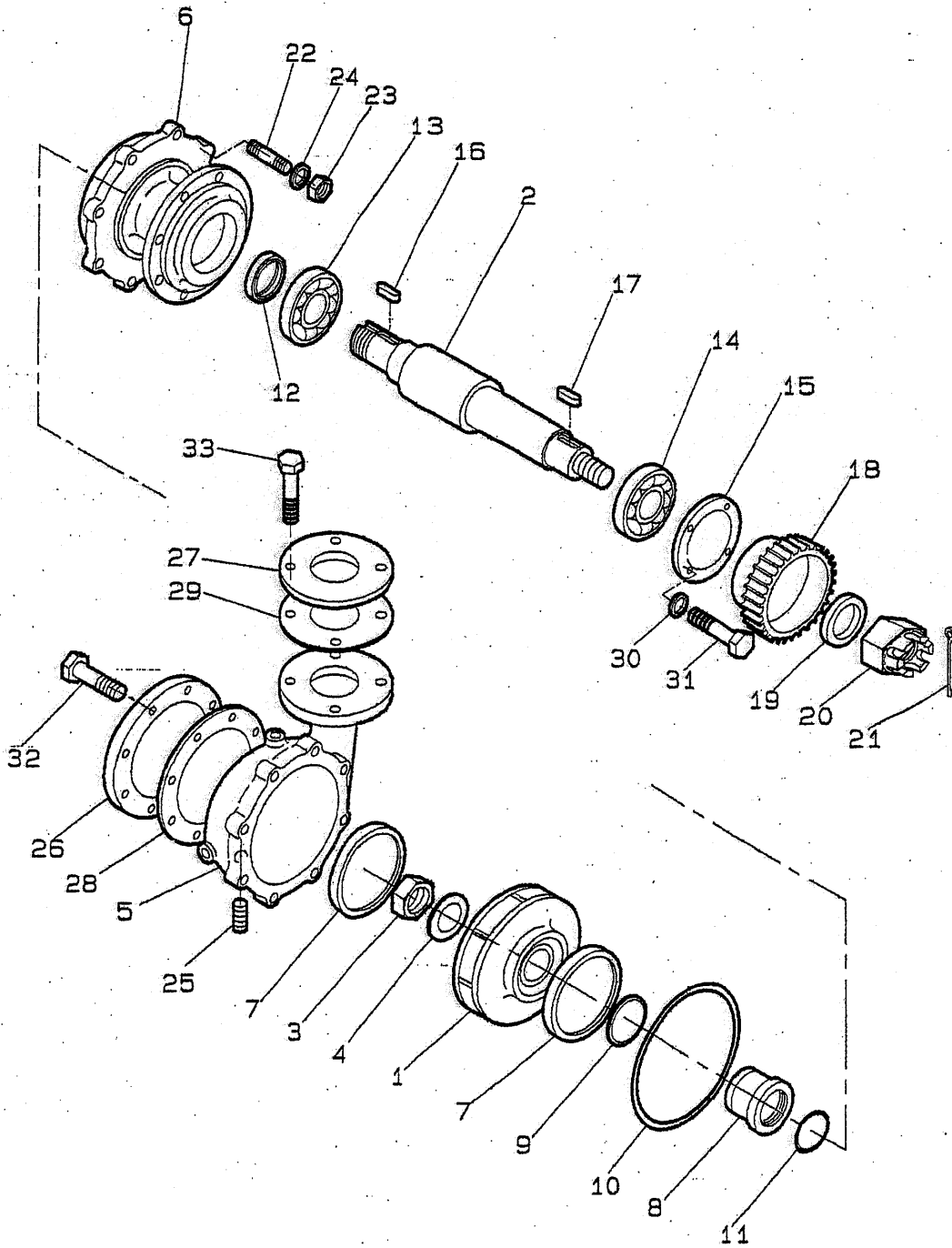
右回転用

42000

| Item No. 照合番号 | Title 部 品 名 称 | No. of 数 / 台 | Remarks 摘 要 |
|------------------|--|-----------------|----------------|
| 42000-901 | CWP SHAFT ASS'Y CWPシャフト完備品 CONSIST OF ITEM 照合番号2~4, 16, 17, No. 2~4, 16, 17, 19~21 19~21で構成 | | |
| 42000-902 | CWP ASS'Y CWP完備品 CONSIST OF ITEM 照合番号1~33で構成 No. 1~33 | | |

FRESH WATER PUMP
セイスイホ°ンフ°

42005



35B0

(90F)

FRESH WATER PUMP

セイスイポンプ

左回転用

42005

| Item No. 照合番号 | Title 部 品 名 称 | No. off 数 / 台 | Remarks 摘 要 |
|------------------|-----------------------------|------------------|----------------|
| 42005- 1 | IMPELLER インペラー | 1 | |
| 42005- 2 | PUMP SHAFT ポンプシャフト | 1 | |
| 42005- 3 | NUT*IMPELLER インペラーナット | 1 | |
| 42005- 4 | WASHER ワッシャー | 1 | |
| 42005- 5 | CASING ケーシング | 1 | |
| 42005- 6 | BODY*PUMP ブラケット | 1 | |
| 42005- 7 | LINER RING マウスリング | 2 | |
| 42005- 8 | MECHANICAL SEAL メカニカルシール | 1 | *38 |
| 42005- 9 | WASHER ワッシャー | 1 | |
| 42005- 10 | O-RING Oリング | 1 | |
| 42005- 11 | O-RING Oリング | 1 | P38 |
| 42005- 12 | OIL SEAL オイルシール | 1 | |
| 42005- 13 | BALL BEARING ボールベアリング | 1 | NO-6309 |
| 42005- 14 | BALL BEARING ボールベアリング | 1 | NO-6408 |
| 42005- 15 | RETAINER リテーナ | 1 | |
| 42005- 16 | KEY キー | 1 | |
| 42005- 17 | KEY キー | 1 | |
| 42005- 18 | GEAR ギヤ | 1 | |
| 42005- 19 | WASHER ワッシャー | 1 | |
| 42005- 20 | NUT ナット | 1 | |
| 42005- 21 | SPLIT PIN ワリピン | 1 | |
| 42005- 22 | STUD スタット | 8 | |
| 42005- 23 | NUT ナット | 8 | M12 |
| 42005- 24 | SPRING WASHER バネワッシャー | 8 | M12 |
| 42005- 25 | PLUG プラグ | 4 | G3/8 |
| 42005- 26 | FLANGE フランジ | 1 | |
| 42005- 27 | FLANGE フランジ | 1 | |
| 42005- 28 | GASKET ガスケット | 1 | |
| 42005- 29 | GASKET ガスケット | 1 | |
| 42005- 30 | WASHER ワッシャー | 4 | |
| 42005- 31 | BOLT ボルト | 4 | |
| 42005- 32 | BOLT ボルト | 8 | |
| 42005- 33 | BOLT ボルト | 4 | |

FRESH WATER PUMP

セイスイポンプ

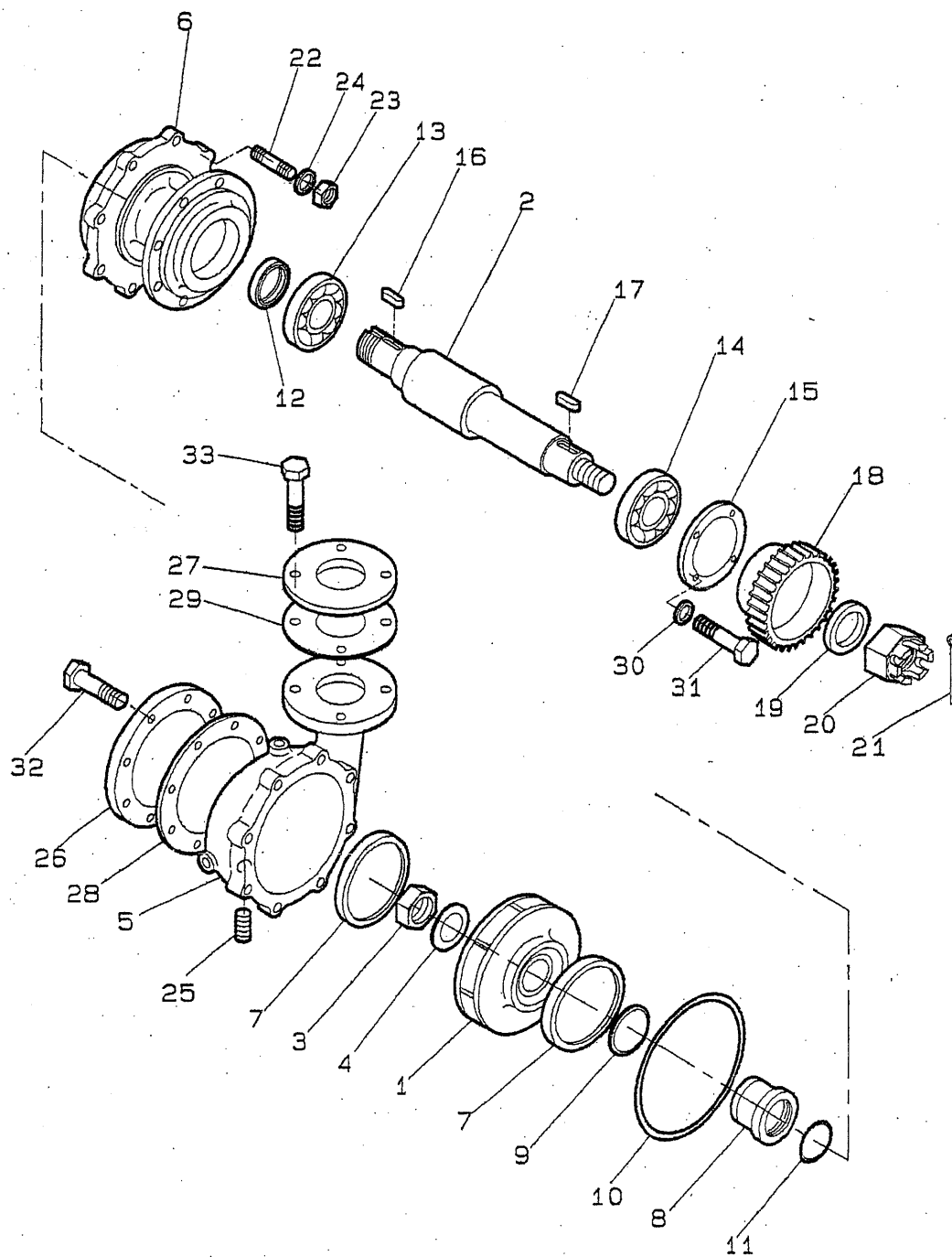
左回転用

42005

| Item No. 照合番号 | Title 部 品 名 称 | No. of 数 / 台 | Remarks 摘 要 |
|------------------|--|-----------------|----------------|
| 42005-901 | CWP SHAFT ASS'Y CWPシャフト完備品 CONSIST OF ITEM 照合番号2~4, 16, 17, No. 2~4, 16, 17, 19~21 19~21で構成 | | |
| 42005-902 | CWP ASS'Y CWP完備品 CONSIST OF ITEM 照合番号1~33で構成 No. 1~33 | | |

SEA WATER PUMP
カイスイポンプ

42010



35B0

(90F)

SEA WATER PUMP

カイスイポンプ

右回転用

42010

| Item No. 照合番号 | Title 部 品 名 称 | No. off 数 / 台 | Remarks 描 要 |
|------------------|-----------------------------|------------------|----------------|
| 42010- 1 | IMPELLER インペラー | 1 | |
| 42010- 2 | PUMP SHAFT ポンプシャフト | 1 | |
| 42010- 3 | NUT*IMPELLER インペラーナット | 1 | |
| 42010- 4 | WASHER ワッシャー | 1 | |
| 42010- 5 | CASING ケーシング | 1 | |
| 42010- 6 | BODY*PUMP ブラケット | 1 | |
| 42010- 7 | LINER RING マウスリング | 2 | |
| 42010- 8 | MECHANICAL SEAL メカニカルシール | 1 | *38 |
| 42010- 9 | WASHER ワッシャー | 1 | |
| 42010- 10 | O-RING Oリング | 1 | |
| 42010- 11 | O-RING Oリング | 1 | P38 |
| 42010- 12 | OIL SEAL オイルシール | 1 | |
| 42010- 13 | BALL BEARING ボールベアリング | 1 | NO-6309 |
| 42010- 14 | BALL BEARING ボールベアリング | 1 | NO-6408 |
| 42010- 15 | RETAINER リテーナ | 1 | |
| 42010- 16 | KEY キー | 1 | |
| 42010- 17 | KEY キー | 1 | |
| 42010- 18 | GEAR ギヤ | 1 | |
| 42010- 19 | WASHER ワッシャー | 1 | |
| 42010- 20 | NUT ナット | 1 | |
| 42010- 21 | SPLIT PIN ワリピン | 1 | |
| 42010- 22 | STUD スタッド | 8 | |
| 42010- 23 | NUT ナット | 8 | |
| 42010- 24 | SPRING WASHER ハネサッシャー | 8 | |
| 42010- 25 | PLUG プラグ | 2 | G3/8 |
| 42010- 26 | FLANGE フランジ | 1 | |
| 42010- 27 | FLANGE フランジ | 1 | |
| 42010- 28 | GASKET ガスケット | 1 | |
| 42010- 29 | GASKET ガスケット | 1 | |
| 42010- 30 | WASHER ワッシャー | 4 | |
| 42010- 31 | BOLT ボルト | 4 | |
| 42010- 32 | BOLT ボルト | 8 | |
| 42010- 33 | BOLT ボルト | 4 | |

(94J)

35B0

SEA WATER PUMP

カイスイホ^oンプ^o

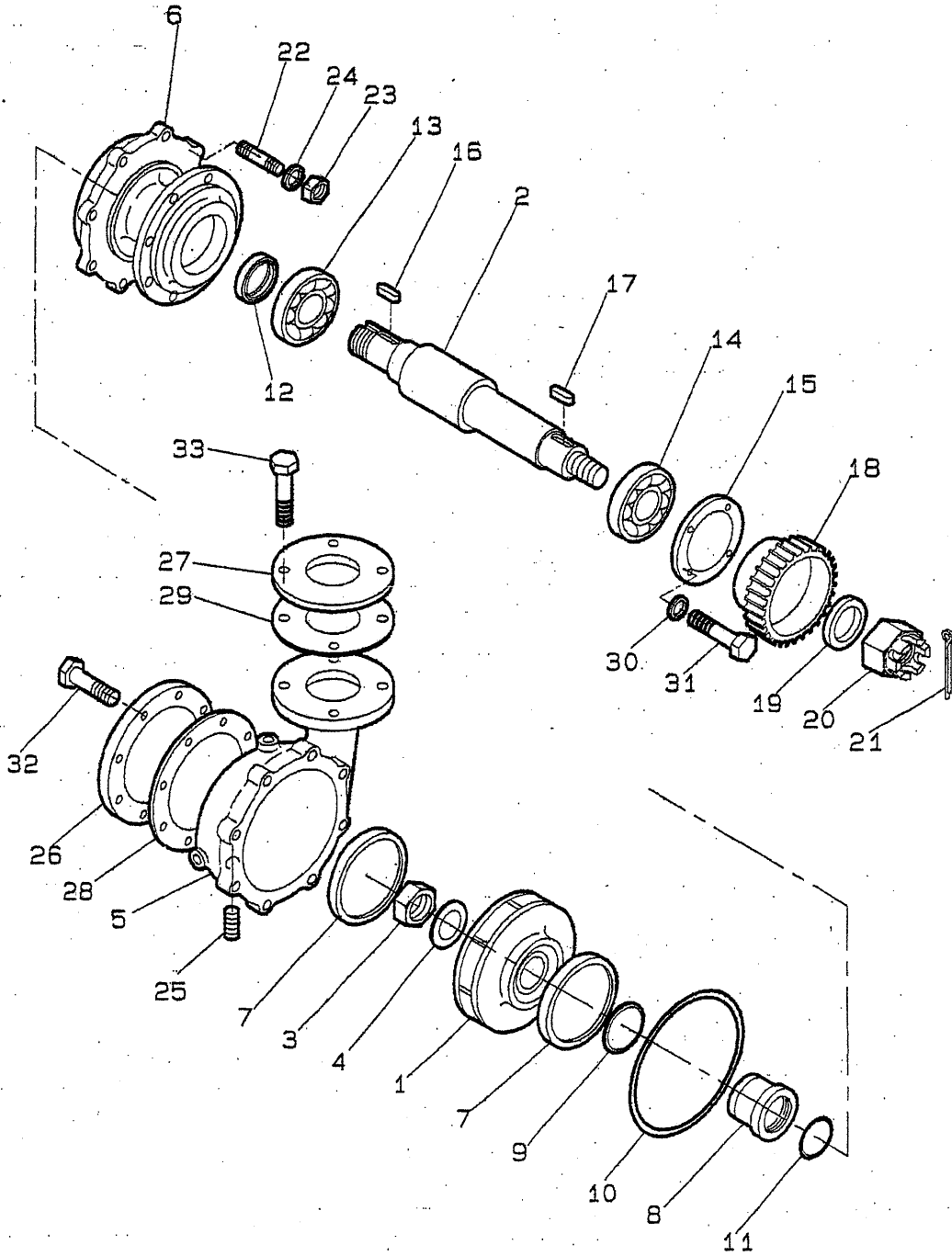
右回転用

42010

| Item No. 照合番号 | Title 部 品 名 称 | No. of 数 / 台 | Remarks 摘 要 |
|------------------|--|--|----------------|
| 42010-901 | CWP SHAFT ASS'Y CONSIST OF ITEM No. 2~4, 16, 17, 19~21 | CWPシク完備品 照合番号2~4, 16, 17, 19~21で構成 | |
| 42010-902 | CWP ASS'Y CONSIST OF ITEM No. 1~33 | CWP完備品 照合番号1~33で構成 | |

SEA WATER PUMP
カイスイホ° ソフ°

42015



35B0

(90F)

SEA WATER PUMP

カイスイポンプ

左回転用

42015

| Item No. 照合番号 | Title 部 品 名 称 | No. off 数 / 台 | Remarks 摘 要 |
|------------------|-----------------------------|------------------|----------------|
| 42015- 1 | IMPELLER インペラー | 1 | |
| 42015- 2 | PUMP SHAFT ポンプシャフト | 1 | |
| 42015- 3 | NUT*IMPELLER インペラーナット | 1 | |
| 42015- 4 | WASHER ワッシャー | 1 | |
| 42015- 5 | CASING ケーシング | 1 | |
| 42015- 6 | BODY*PUMP ブラケット | 1 | |
| 42015- 7 | LINER RING マウスリング | 2 | |
| 42015- 8 | MECHANICAL SEAL メカニカルシール | 1 | *38 |
| 42015- 9 | WASHER ワッシャー | 1 | |
| 42015- 10 | O-RING Oリング | 1 | |
| 42015- 11 | O-RING Oリング | 1 | P38 |
| 42015- 12 | OIL SEAL オイルシール | 1 | |
| 42015- 13 | BALL BEARING ボールベアリング | 1 | NO-6309 |
| 42015- 14 | BALL BEARING ボールベアリング | 1 | NO-6408 |
| 42015- 15 | RETAINER リテーナ | 1 | |
| 42015- 16 | KEY キー | 1 | |
| 42015- 17 | KEY キー | 1 | |
| 42015- 18 | GEAR ギヤ | 1 | |
| 42015- 19 | WASHER ヒラワッシャー | 1 | |
| 42015- 20 | NUT ナット | 1 | |
| 42015- 21 | SPLIT PIN ワリピン | 1 | |
| 42015- 22 | STUD スタット | 8 | |
| 42015- 23 | NUT ナット | 8 | |
| 42015- 24 | SPRING WASHER ハネサワッシャー | 8 | |
| 42015- 25 | PLUG プラグ | 2 | G3/8 |
| 42015- 26 | FLANGE フランジ | 1 | |
| 42015- 27 | FLANGE フランジ | 1 | |
| 42015- 28 | GASKET ガスケット | 1 | |
| 42015- 29 | GASKET ガスケット | 1 | |
| 42015- 30 | WASHER ワッシャー | 4 | |
| 42015- 31 | BOLT ボルト | 4 | |
| 42015- 32 | BOLT ボルト | 8 | |
| 42015- 33 | BOLT ボルト | 4 | |

(90F)

35B0

SEA WATER PUMP

カイスイホ^oンプ^o

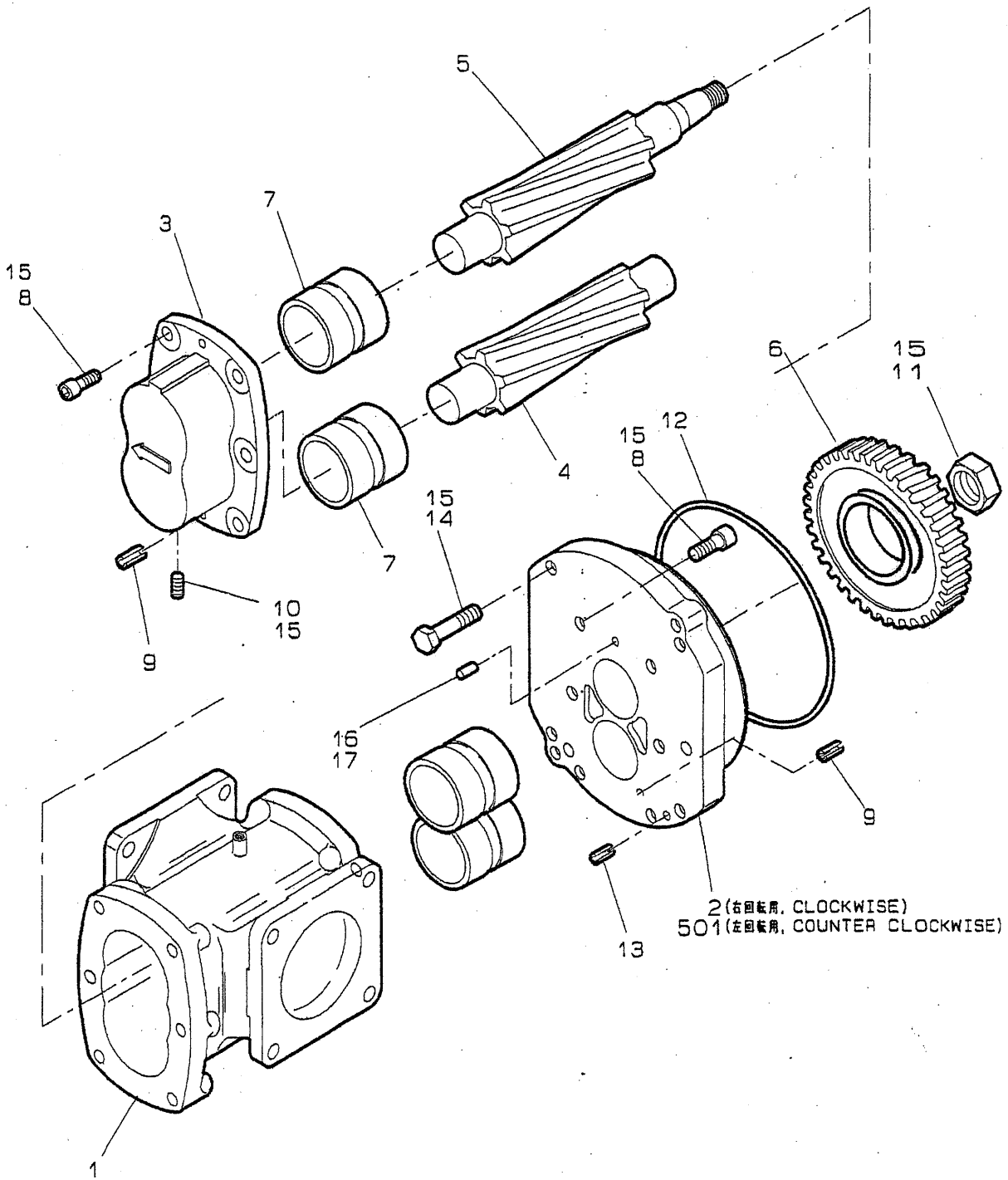
左回転用

42015

| Item No. 照合番号 | Title 部 品 名 称 | No. off 数 / 台 | Remarks 摘 要 |
|------------------|---|------------------|----------------|
| 42015-901 | CWP SHAFT ASS'Y CWPシャフト完備品 COSIST OF ITEM 照合番号2~4, 16, 17, No. 2~4, 16, 17, 19~21 19~21で構成 | | |
| 42015-902 | CWP ASS'Y CWP完備品 COSIST OF ITEM 照合番号1~33で構成 No. 1~33 | | |

LUBRICATING OIL PUMP LOPクミタテ

43000



35B0

(966)

LUBRICATING OIL PUMP
 LOPクミタテ

43000

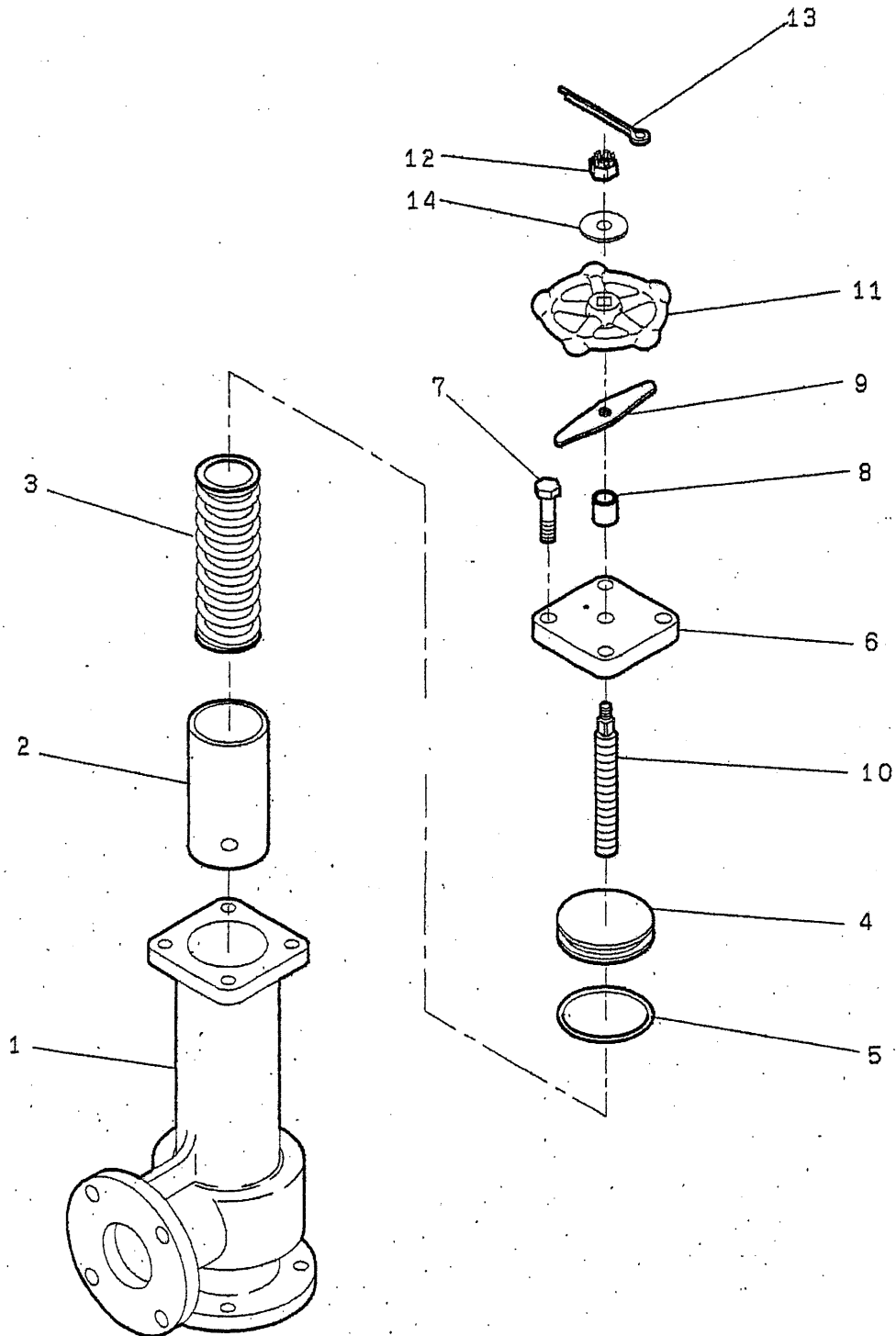
| Item No. 照合番号 | Title 部 品 名 称 | No. off 数 / 台 | Remarks 備 考 |
|------------------|--|------------------|--|
| 43000- 1 | BODY*LOP LOPタイ | 1 | |
| 43000- 2 | BRACKET LOPトリツケイタ | 1 | |
| 43000- 3 | COVER*LOP LOPフタ | 1 | |
| 43000- 4 | GEAR*LOP DRIVE ギヤ*LOPモト | 1 | |
| 43000- 5 | GEAR*LOP DRIVEN ギヤ*LOPウケ | 1 | |
| 43000- 6 | GEAR*LOP ギヤ*LOP | 1 | |
| 43000- 7 | BUSHING*LOP ブッシュ*LOP | 4 | |
| 43000- 8 | BOLT ボルト | 12 | *M12*25L |
| 43000- 9 | SPRING PIN スプリングピン | 2 | |
| 43000- 10 | SET SCREW トメネジ | 1 | *M8*10L |
| 43000- 11 | NUT ナット | 1 | *M24 |
| 43000- 12 | O-RING Oリング | 1 | |
| 43000- 13 | SPRING PIN スプリングピン | 1 | |
| 43000- 14 | BOLT ボルト | 4 | *M12*40L |
| 43000- 15 | ADHESIVE ロツクタイト242 | | |
| 43000- 16 | PARALLEL PIN ヘイコウピン | 2 | φ 10*32 |
| 43000- 17 | KE45 KE45 | | |
| 43000-501 | BRACKET LOPトリツケイタ | 1 | |
| 43000-901 | LOP ASS'Y CLOCKWISE CONSIST OF ITEM No. 1~17 | | LOP 完備品 右回転用 照合番号1~17で構成 |
| 43000-902 | LOP GEAR ASS'Y CONSIST OF ITEM No. 4, 5, 11 | | LOPギヤ完備品 照合番号4, 5, 11 で構成 |
| 43000-903 | LOP ASS'Y COUNTERCLOCKWISE CONSIST OF ITEM No. 1, 3~17, 501 | | LOP 完備品 左回転用 照合番号1, 3~17, 501 で構成 |

(96G)

35B0

LUB. OIL REGULATING VALVE
LO チョウアツヘ' フクミタテ

43010



35B0

(90F)

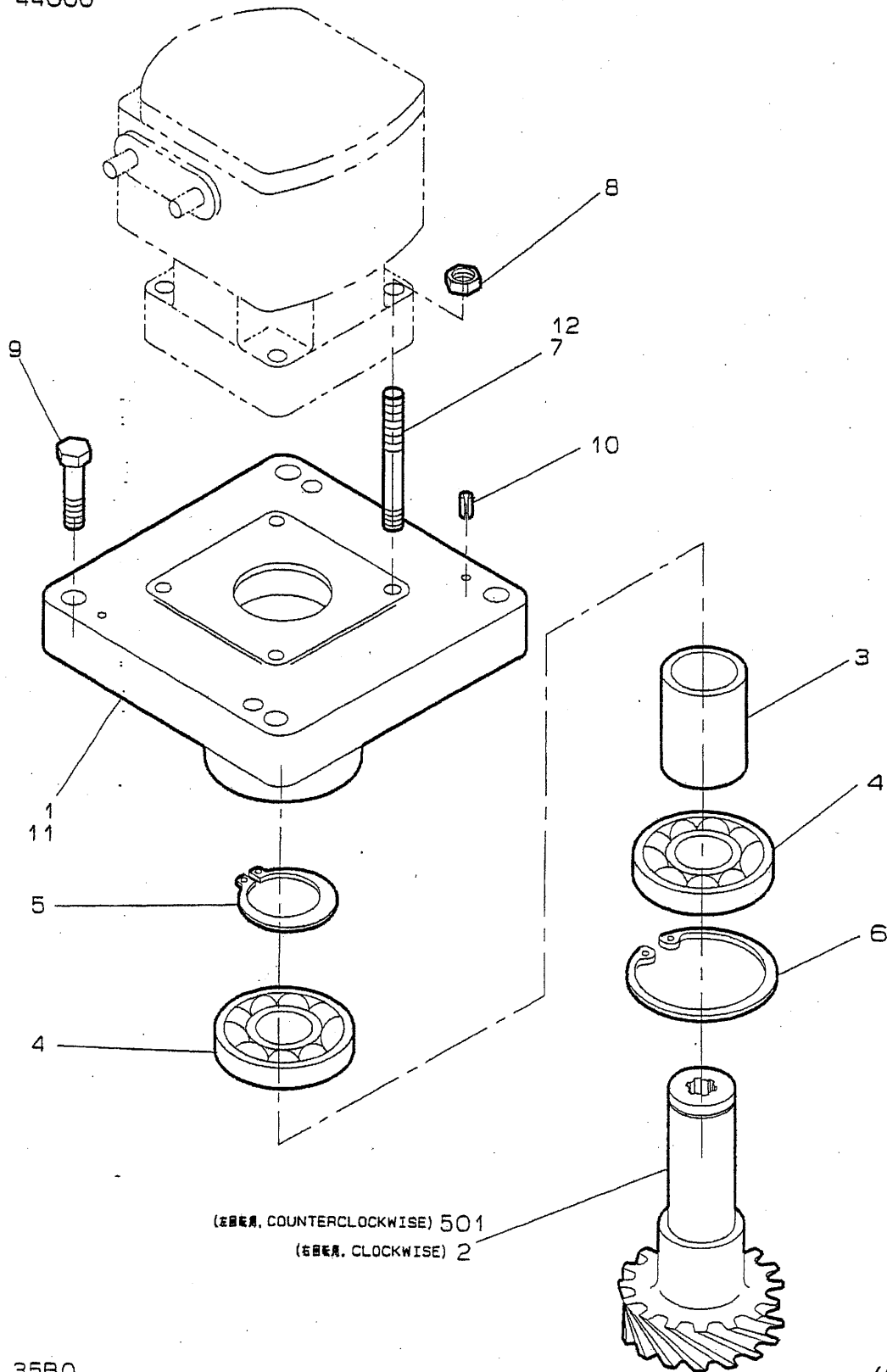
LUB. OIL REGULATING VALVE
 LOチヨウアツベンクミタテ

43010

| Item No. 照合番号 | Title 部 品 名 称 | No. off 数 / 台 | Remarks 摘 要 |
|------------------|--|----------------------------|----------------|
| 43010- 1 | CASE ケース | 1 | |
| 43010- 2 | VALVE バン | 1 | |
| 43010- 3 | SPRING バネ | 1 | |
| 43010- 4 | SPRING SEAT バネ座 | 1 | |
| 43010- 5 | O-RING オリング | 1 | |
| 43010- 6 | COVER カバ | 1 | |
| 43010- 7 | BOLT ボルト | 4 | |
| 43010- 8 | COLLAR カラー | 1 | |
| 43010- 9 | LOCK NUT ロックナット | 1 | |
| 43010- 10 | ADJUST SCREW チヨウセイネジ | 1 | |
| 43010- 11 | HANDLE ハンドル | 1 | |
| 43010- 12 | CASTLE NUT ミゾツキナット | 1 | |
| 43010- 13 | SPLIT PIN ワリピン | 1 | |
| 43010- 14 | NAME PLATE メイバン | 1 | |
| 43010-901 | REGULATING V. ASS'Y CONSIST OF ITEM No. 1~14 | LOチヨウアツベンク* 照合番号1~14で構成 | |

GOVERNOR DRIVING DEVICE
 ガバナクトウソウチ

44000



35B0

(966)

GOVERNOR DRIVING DEVICE

カハナクトウソウチ

44000

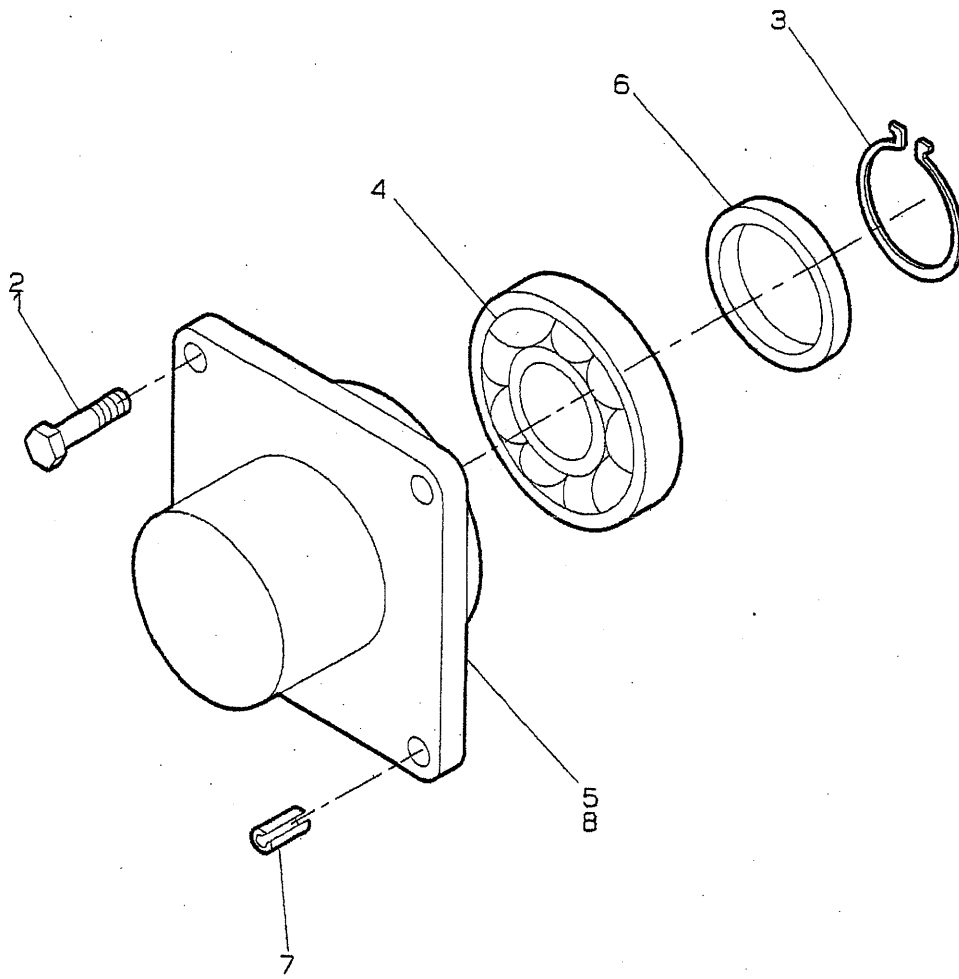
| Item No. 照合番号 | Title 部 品 名 称 | No. of 数 / 台 | Remarks 摘 要 |
|------------------|---|-----------------|----------------|
| 44000- 1 | HOUSING*BEARING ハ`アリング`ケース | 1 | |
| 44000- 2 | GEAR*GOVERNOR キ`ヤ*GVクト`ウ | 1 | |
| 44000- 3 | DISTANT PIECE テ`イスタントピ`ース | 1 | |
| 44000- 4 | BALL BEARING ボ`ールハ`アリング` | 2 | |
| 44000- 5 | SNAP RING Cカ`タメワ*シ`ク | 1 | |
| 44000- 6 | SNAP RING Cカ`タメワ*ア`ナ | 1 | |
| 44000- 7 | STUD BOLT ウエコミボ`ルト | 4 | |
| 44000- 8 | NUT ナツト | 4 | |
| 44000- 9 | BOLT ボ`ルト | 4 | M12*40L |
| 44000- 10 | SPRING PIN スプ`リング`ピ`ン | 2 | φ 6*36L |
| 44000- 11 | KE45 KE45 | | シールサ`イ |
| 44000- 12 | ADHESIVE ロツクタイト242 | | |
| 44000-501 | GEAR*GOVERNOR キ`ヤ*GVクト`ウ COUNTERCLOCKWISE 左回転用 | 1 | |

(96G)

35B0

BEARING COVER*GV
カハ[®] -*GVシ[®]クウケ

44017



BEARING COVER*GV

カバー*GVシクウケ

44017

| Item No. 照合番号 | Title 部 品 名 称 | No. off 数 / 台 | Remarks 摘 要 |
|------------------|--------------------------|------------------|----------------|
| 44017- 1 | BOLT ボルト | 4 | *M8*25L |
| 44017- 2 | ADHESIVE ロックタイト242 | | |
| 44017- 3 | SNAP RING Cカトメ7 | 1 | |
| 44017- 4 | BALL BEARING ボールベアリング | 1 | |
| 44017- 5 | COVER カバー | 1 | |
| 44017- 6 | COLLAR カラー | 1 | |
| 44017- 7 | SPRING PIN スプリングピン | 2 | |
| 44017- 8 | ADHESIVE ロックタイト515 | | |

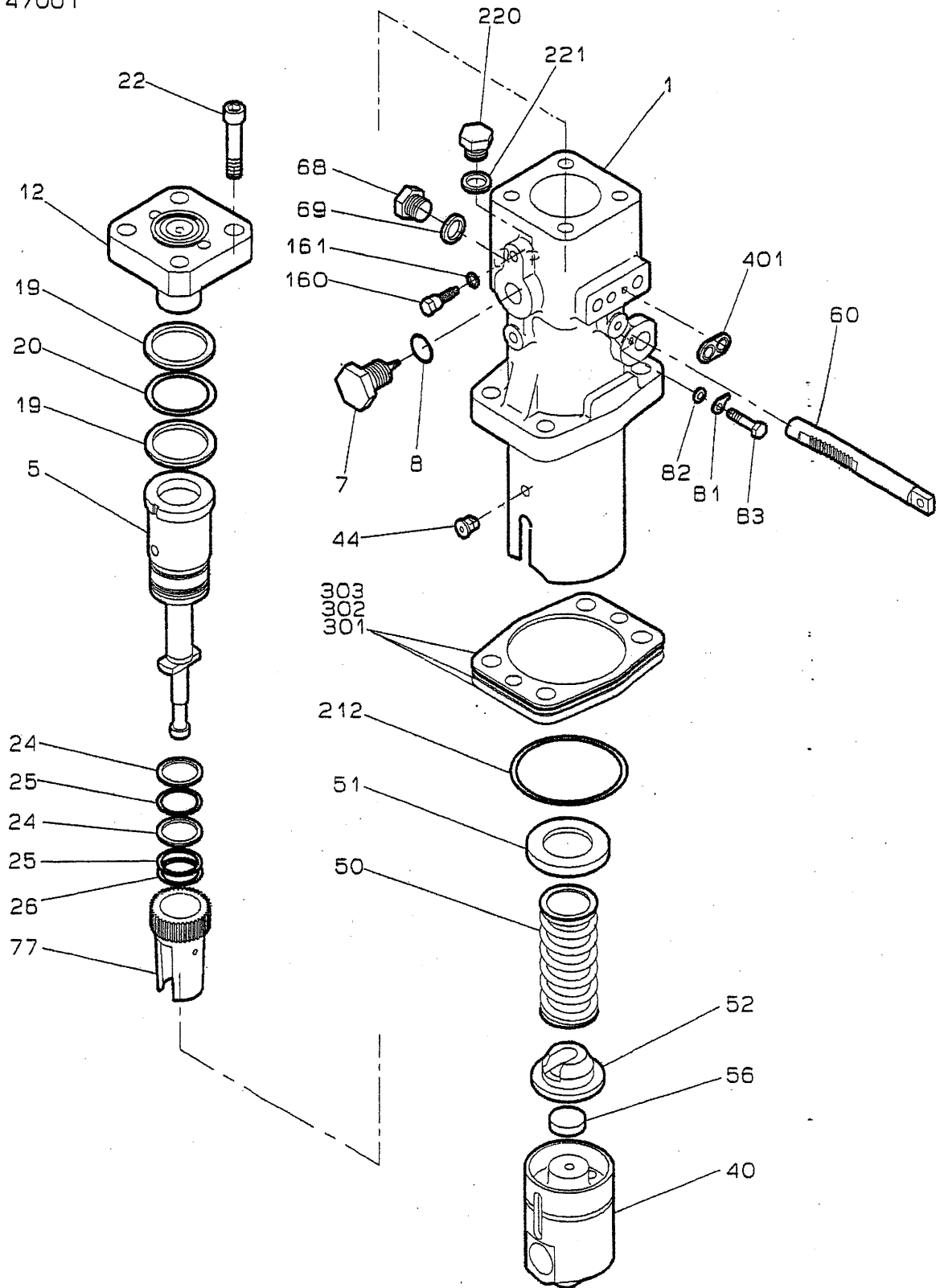
(96G)

35B0

FUEL INJECTION PUMP

フンシャホ° ソフ° クミタテ

47001



35B0

(96G)

FUEL INJECTION PUMP

フンシヤホ[○]ンフ[○]クミタテ

47001

| Item No. 照合番号 | Title 部 品 名 称 | No. off 数 / 台 | Remarks 描 要 |
|------------------|------------------|------------------|----------------|
| 47001- 1 | BODY | 6 | |
| 47001- 5 | PLUNGER ASSY | 6 | |
| 47001- 7 | DEFLECTOR | 12 | |
| 47001- 8 | O-RING | 12 | |
| 47001- 12 | DELIVERY VALVE | 6 | |
| 47001- 19 | BACKUP RING | 12 | |
| 47001- 20 | O-RING | 6 | |
| 47001- 22 | BOLT | 24 | |
| 47001- 24 | BACKUP RING | 12 | |
| 47001- 25 | O-RING | 12 | |
| 47001- 26 | O-RING | 6 | |
| 47001- 40 | TAPPET | 6 | |
| 47001- 44 | PIN | 6 | |
| 47001- 50 | SPRING | 6 | |
| 47001- 51 | RETAINER | 6 | |
| 47001- 52 | RETAINER | 6 | |
| 47001- 56 | PLATE | 6 | |
| 47001- 60 | CONTROL RACK | 6 | |
| 47001- 68 | PLUG | 6 | |
| 47001- 69 | GASKET | 6 | |
| 47001- 77 | SLEEVE | 6 | |
| 47001- 81 | POINTER | 6 | |
| 47001- 82 | SHIM | | |
| 47001- 83 | BOLT | 6 | |
| 47001-160 | SET SCREW | 6 | |
| 47001-161 | GASKET | 6 | |
| 47001-212 | O-RING | 6 | |
| 47001-220 | PLUG | 6 | |
| 47001-221 | GASKET | 6 | |
| 47001-301 | SHIM | | |
| 47001-302 | SHIM | | |
| 47001-303 | SHIM | | |
| 47001-401 | GASKET | 6 | |
| 47001-901 | FIP ASS'Y | | FIP完備品 |

(96G)

35B0

FUEL CONTROL LAY SHAFT

FOカケンソウチクミタテ

49000

| Item No. 照合番号 | Title 部 品 名 称 | No. off 数 / 台 | Remarks 摘 要 |
|------------------|--------------------------------|------------------|----------------|
| 49000- 1 | LAY SHAFT レーシャフト | 1 | |
| 49000- 2 | HOUSING*BEARING シクウケ*レーシャフト | 4 | |
| 49000- 3 | BOLT ボルト | 8 | *M12*40L |
| 49000- 4 | BALL BEARING ボールベアリング | 4 | |
| 49000- 5 | LINK LEVER リンクレバー | 1 | |
| 49000- 6 | LEVER*FIP レバー*FIP | 6 | |
| 49000- 7 | RETAINER ハネウケカナク | 6 | |
| 49000- 8 | SPRING ハネ | 6 | |
| 49000- 9 | LEVER コティレバー | 6 | |
| 49000- 10 | SPRING PIN スプリングピン | 12 | φ 5*45L |
| 49000- 11 | PIN*LACK ラックピン | 6 | |
| 49000- 12 | NUT ナット | 6 | *M6 |
| 49000- 13 | SPRING WASHER ハネサガネ | 6 | *M6 |
| 49000- 14 | BOLT ボルト | 6 | *M6*27L |
| 49000- 15 | NUT ナット | 6 | *M6 |
| 49000- 16 | COLLAR カラー | 1 | |
| 49000- 17 | SPRING PIN スプリングピン | 1 | φ 5*28L |
| 49000- 18 | BOLT カクアナボルト | 1 | *M10*30L |
| 49000- 19 | ADHESIVE ロツクタイト242 | | |
| 49000- 20 | SPRING PIN スプリングピン | 2 | |
| 49000- 21 | WASHER ヒラサガネ | 6 | *M6 |
| 49000- 22 | STOPPER ストッパ | 1 | |
| 49000-101 | SHAFT*HANDLE Fハンドルシク | 1 | |
| 49000-102 | HANDLE Fハンドル | 1 | |
| 49000-103 | SPRING ハネ | 1 | |
| 49000-104 | CLUTCH ROD クラッチロッド | 1 | |
| 49000-105 | CLUTCH クラッチ | 1 | |
| 49000-106 | RETAINER ハネウケカナク | 1 | |
| 49000-107 | BOLT カクアナボルト | 2 | *M10*40L |
| 49000-108 | POINTER Fポインタ | 1 | |
| 49000-109 | SPRING PIN スプリングピン | 2 | φ 5*32L |
| 49000-110 | GUIDE PLATE メモリハン | 1 | |
| 49000-111 | MACHINE SCREW マルコネジ | 2 | *M3*6L |
| 49000-112 | ADJUST BOLT アシヤストボルト | 1 | *M8*32L |
| 49000-113 | NUT ナット | 1 | *M8 |

(96G)

35B0

FUEL CONTROL LAY SHAFT

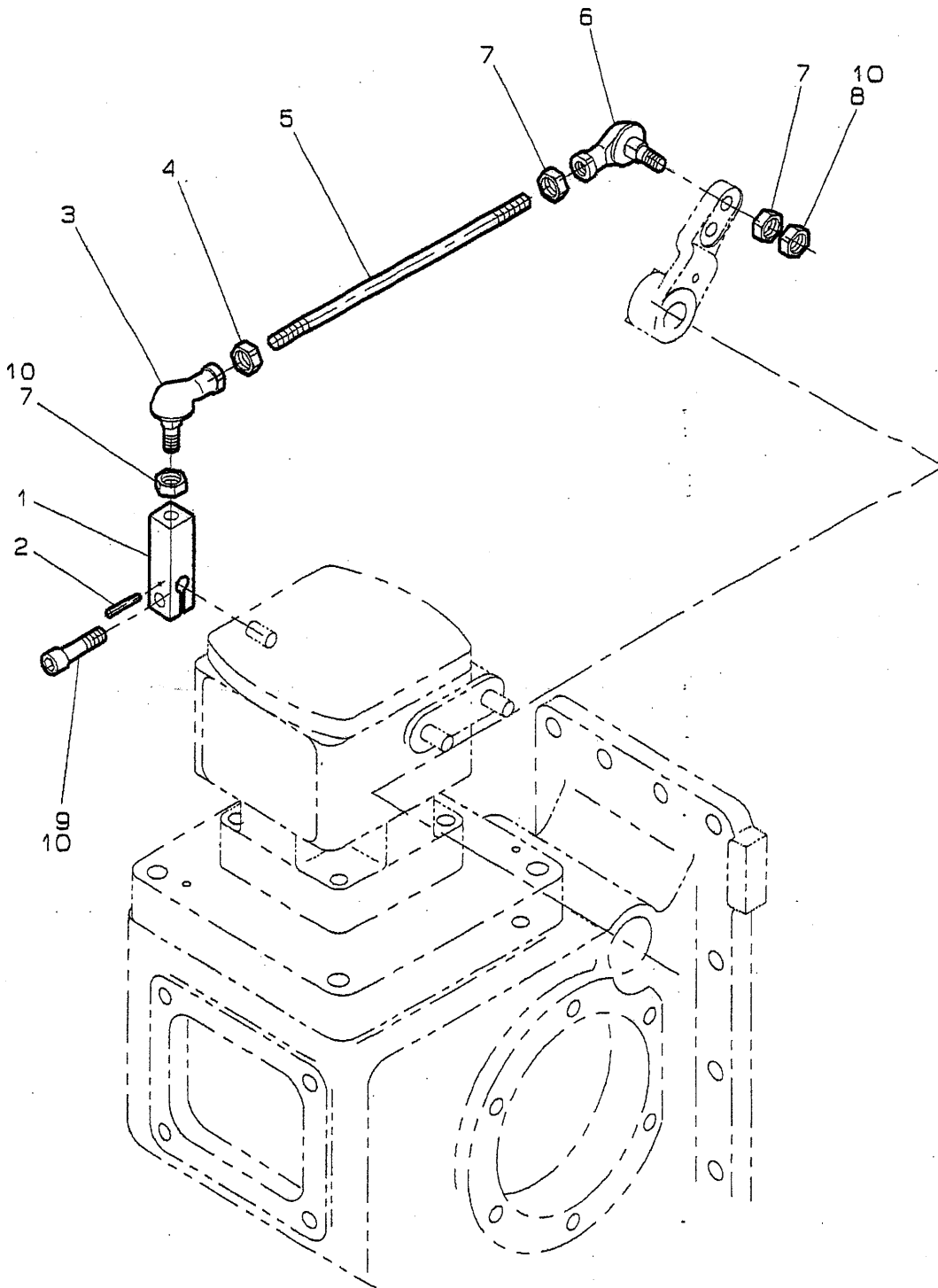
FOカケンソウチクミタテ

49000

| Item No. 照合番号 | Title 部 品 名 称 | No. off 数 / 台 | Remarks 描 要 |
|------------------|-------------------------------|------------------|----------------|
| 49000-114 | BALL BEARING ボールベアリング | 2 | |
| 49000-115 | LEVER レバー*Fハンドルシク | 1 | |
| 49000-116 | UNIBALL ユニボール | 1 | |
| 49000-117 | LINK BALL リンクボール | 1 | |
| 49000-118 | BOLT ボルト | 1 | *M10*42L |
| 49000-119 | NUT ナット | 3 | *M10 |
| 49000-120 | LOCK NUT ロックナット | 1 | *M10 |
| 49000-121 | STOPPER ストッパ | 1 | |
| 49000-122 | LEVER レバー*Fカケンシク | 1 | |
| 49000-123 | SPRING*GV. LINK バネ*GVカンシヨウ | 1 | |
| 49000-124 | PLANE WASHER ヒラサカネ | 1 | *M10 |
| 49000-125 | ADHESIVE ロックタイト242 | | |
| 49000-126 | BUSHING ブッシュ | 1 | |
| 49000-127 | BOLT アシヤストボルト | 1 | *M8*34L |
| 49000-128 | SPRING PIN スプリングピン | 2 | |
| 49000-129 | NUT アナキナット | 1 | *M8 |

GOVERNOR LINKAGE
GVリンクソウチ

49300



35B0

(90F)

GOVERNOR LINKAGE

GVリンクソウチ

49300

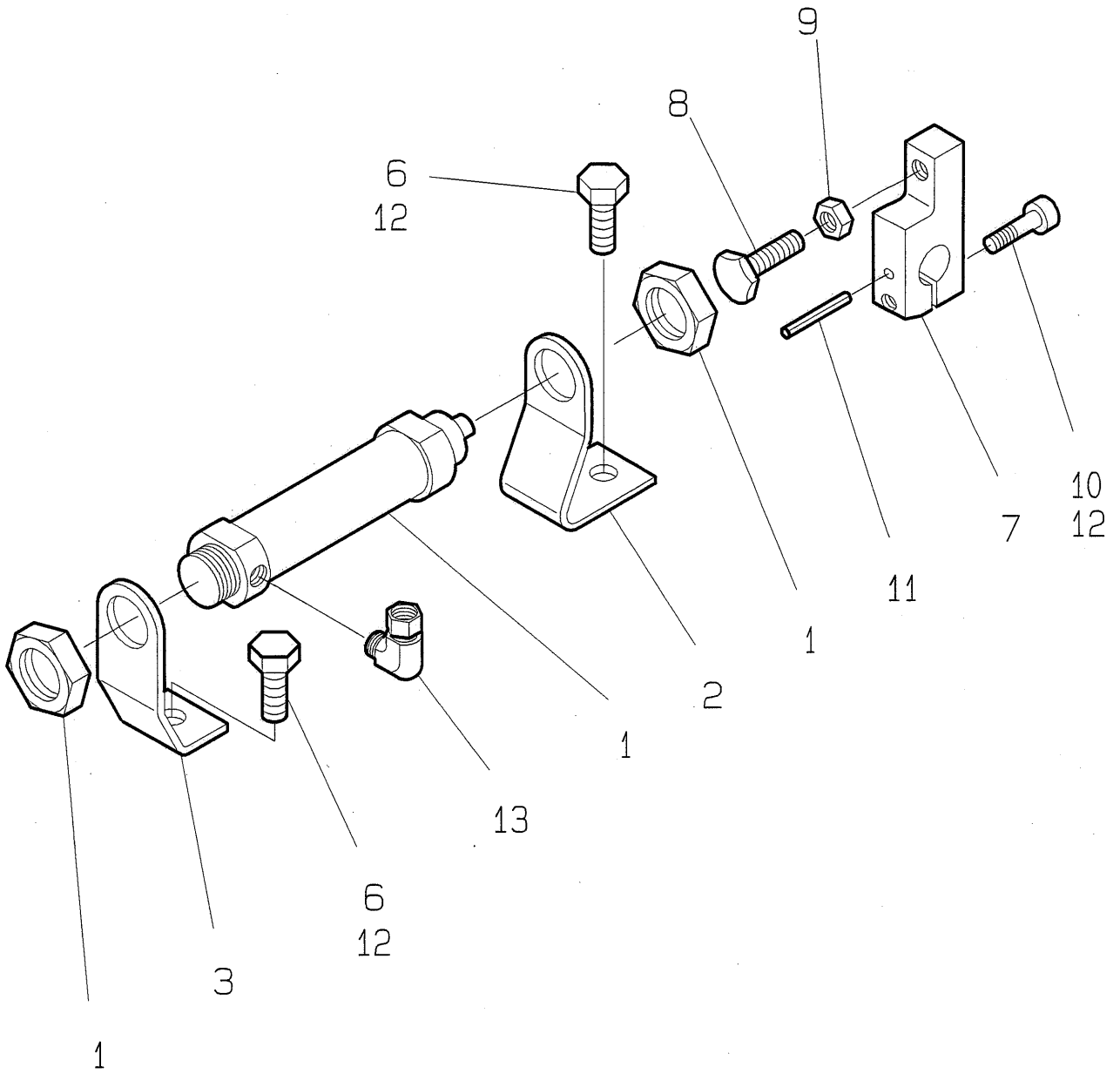
| Item No. 照合番号 | Title 部 品 名 称 | No. of 数 / 台 | Remarks 摘 要 |
|------------------|-----------------------------------|-----------------|----------------|
| 49300- 1 | LEVER*GV レバー*GV | 1 | |
| 49300- 2 | SPRING PIN スプリングピン | 1 | |
| 49300- 3 | LINK BALL リンクボール | 1 | |
| 49300- 4 | NUT ナット | 2 | |
| 49300- 5 | LINK ROD*GV リンクロッド*GV | 1 | |
| 49300- 6 | LINK BALL リンクボール | 1 | |
| 49300- 7 | NUT ナット | 3 | |
| 49300- 8 | LOCK NUT ロックナット | 1 | |
| 49300- 9 | BOLT カクアナボルト | 1 | |
| 49300- 10 | ADHESIVE ロックタイト242 | | |

(90F)

35B0

STOP CONTROL DEVICE FOテイシソウチ

52022



STOP CONTROL DEVICE
FOテイソウチ

52022

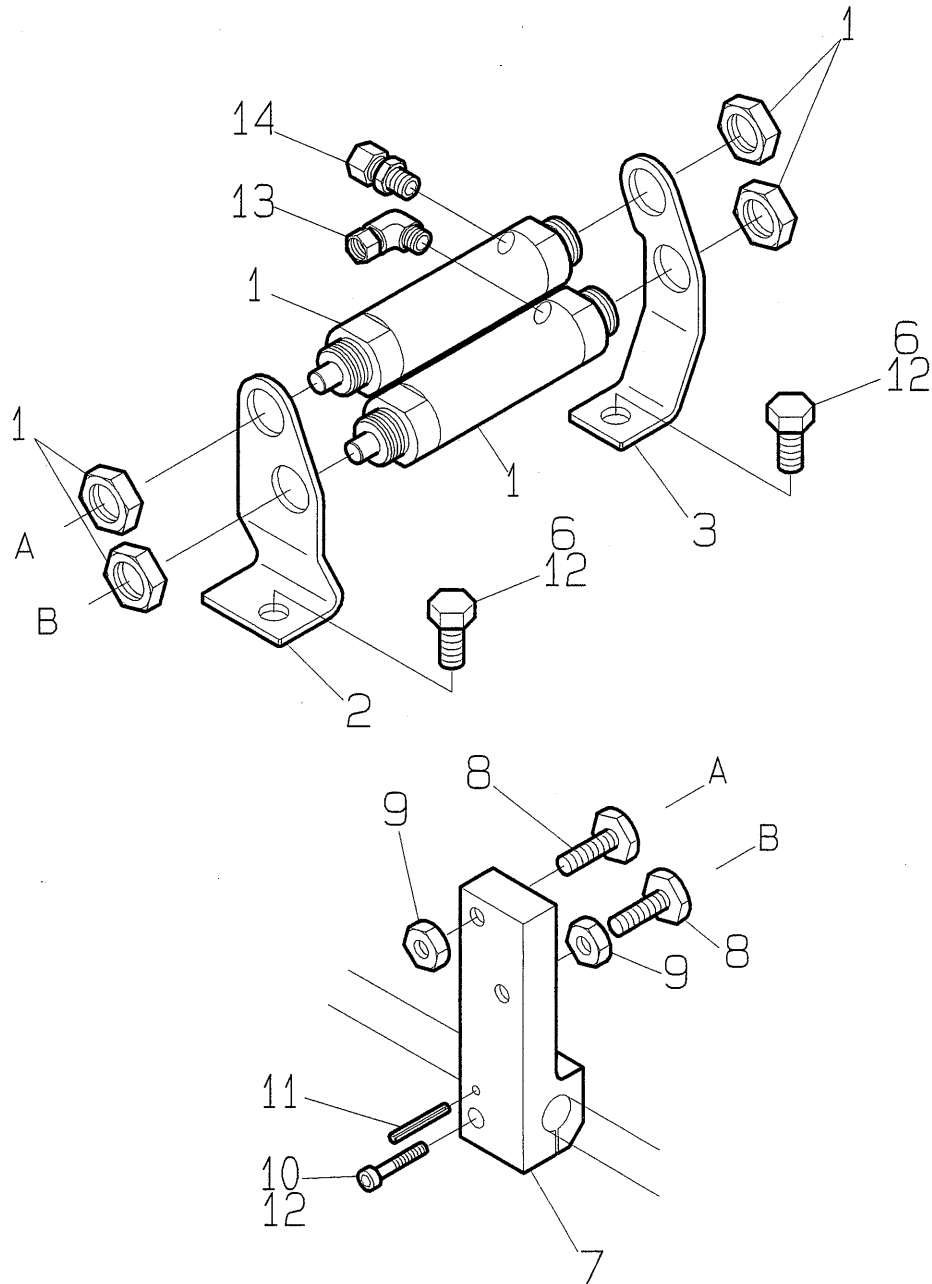
| Item No. 照合番号 | Title 部 品 名 称 | No.off 数 / 台 | Remarks 摘 要 |
|------------------|------------------------------|-----------------|----------------|
| 52022- 1 | エアシリンダ AIR CYLINDER | 1 | |
| 52022- 2 | ブラケット BRACKET | 1 | |
| 52022- 3 | ブラケット BRACKET | 1 | |
| 52022- 6 | ボルト BOLT | 2 | *M12*20L |
| 52022- 7 | レバー LEVER | 1 | |
| 52022- 8 | アジャストボルト ADJUST BOLT | 1 | *M10*34L |
| 52022- 9 | ナット NUT | 1 | *M10 |
| 52022- 10 | カクアナボルト BOLT | 1 | *M8*30L |
| 52022- 11 | スプリングピン SPRING PIN | 1 | *φ 5*40L |
| 52022- 12 | ロツクタイト242 ADHESIVE | | |
| 52022- 13 | クイコミツギテ BITE TYPE FITTING | 1 | φ 8 |

(07F)

35B0

STOP CONTROL & FUEL LIMITER FOテイシセイケ"ンソウチ

52031



STOP CONTROL & FUEL LIMITER

FOテイセイゲンソウチ

52031

| Item No. 照合番号 | Title 部 品 名 称 | No.off 数 / 台 | Remarks 摘 要 |
|------------------|------------------|-------------------|----------------|
| 52031- 1 | エアシリンダ | AIR CYLINDER | 2 |
| 52031- 2 | ブラケット | BRACKET | 1 |
| 52031- 3 | ブラケット | BRACKET | 1 |
| 52031- 6 | ボルト | BOLT | 2 *M12*20L |
| 52031- 7 | レバー | LEVER | 1 |
| 52031- 8 | アジャストボルト | ADJUST BOLT | 2 |
| 52031- 9 | ナット | NUT | 2 |
| 52031- 10 | カクアナボルト | BOLT | 1 |
| 52031- 11 | スプリングピン | SPRING PIN | 1 ϕ 5*40L |
| 52031- 12 | ロツクタイト242 | ADHESIVE | |
| 52031- 13 | クイコミツギテ | BITE TYPE FITTING | 1 *8*R1/8 |
| 52031- 14 | クイコミツギテ | BITE TYPE FITTING | 1 *8*R1/8 |

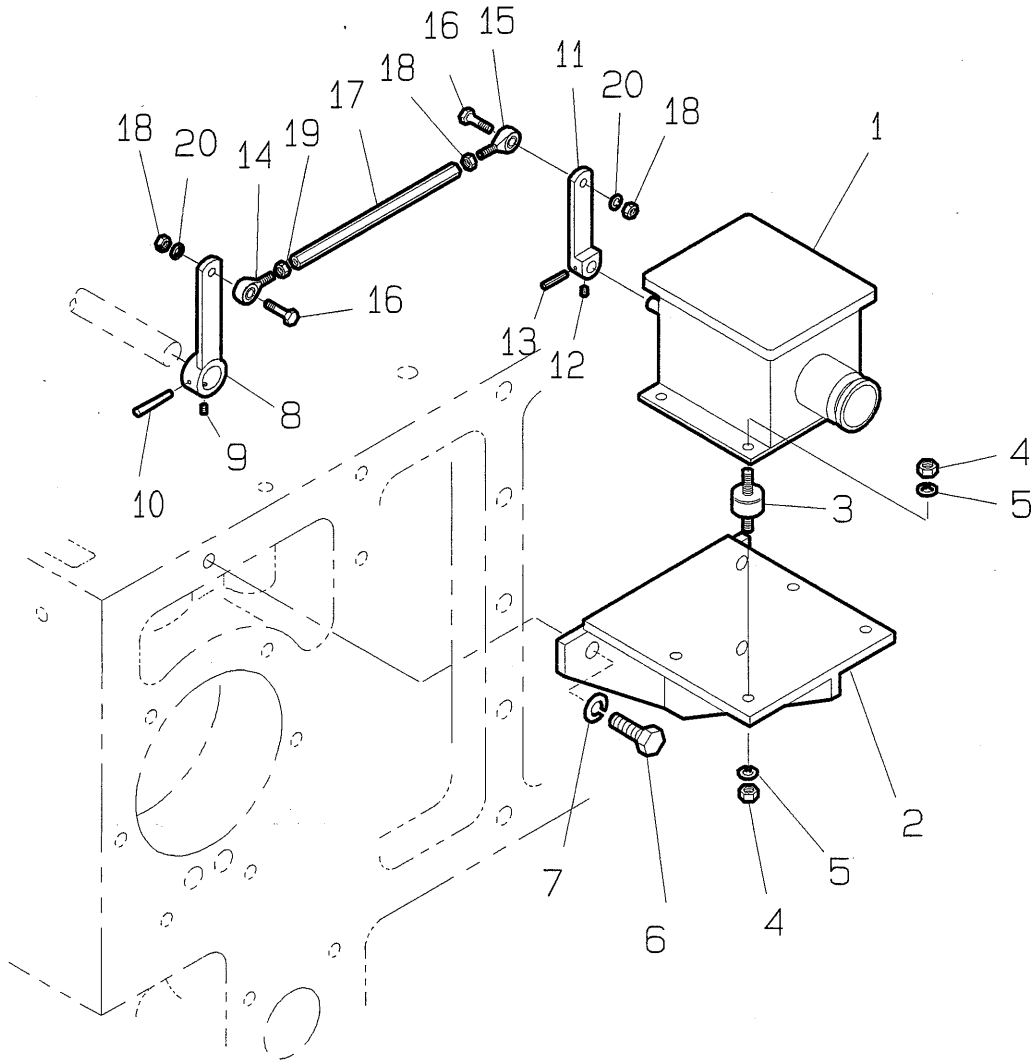
(07F)

35B0

OVER LOAD SWITCH FITTING

カフカスイッチトリツケ

52141



OVER LOAD SWITCH FITTING
カフカスイッチトリツケ

52141

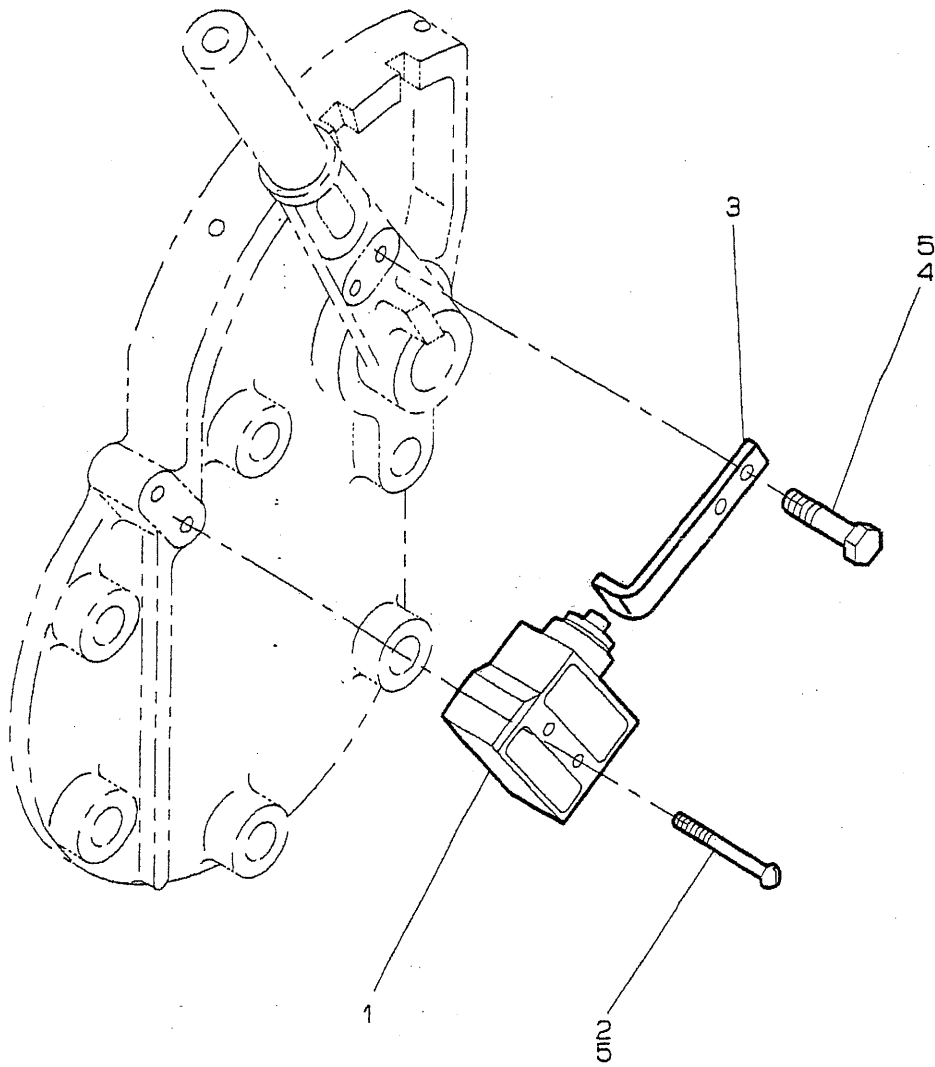
| Item No. 照合番号 | Title 部 品 名 称 | No.off 数 / 台 | Remarks 摘 要 |
|------------------|------------------|-----------------|-----------------|
| 52141- 1 | FOラックハッシンキ | 1 | TRANSMITTER |
| 52141- 2 | トリツケイタ | 1 | PLATE |
| 52141- 3 | ホウシンゴム | 4 | RUBBER BLOCK |
| 52141- 4 | ナット | 8 | *M8 |
| 52141- 5 | ハネサガネ | 8 | *M8 |
| 52141- 6 | ボルト | 3 | *M12*25L |
| 52141- 7 | ハネサガネ | 3 | *M12 |
| 52141- 8 | レバー*レーシャフト | 1 | LEVER*LAY SHAFT |
| 52141- 9 | トメネジ | 1 | *M6*10L |
| 52141- 10 | スプリングピン | 1 | *φ5 |
| 52141- 11 | リンクレバー | 1 | LINK LEVER |
| 52141- 12 | トメネジ | 1 | *M5 |
| 52141- 13 | スプリングピン | 1 | *φ3 |
| 52141- 14 | ユニホール | 1 | ROD END |
| 52141- 15 | ユニホール | 1 | ROD END |
| 52141- 16 | リンクピン | 2 | LIMK PIN |
| 52141- 17 | リンクカナゲ | 1 | LINK PIECE |
| 52141- 18 | ナット | 3 | *M6 |
| 52141- 19 | ナット | 1 | *M6ヒタリ |
| 52141- 20 | ハネサガネ | 2 | *M6 |

(07F)

35B0

LIMIT SWITCH
リミットスイッチトリック

52100



35B0

(90F)

LIMIT SWITCH

リミットスイッチトリツケ

52100

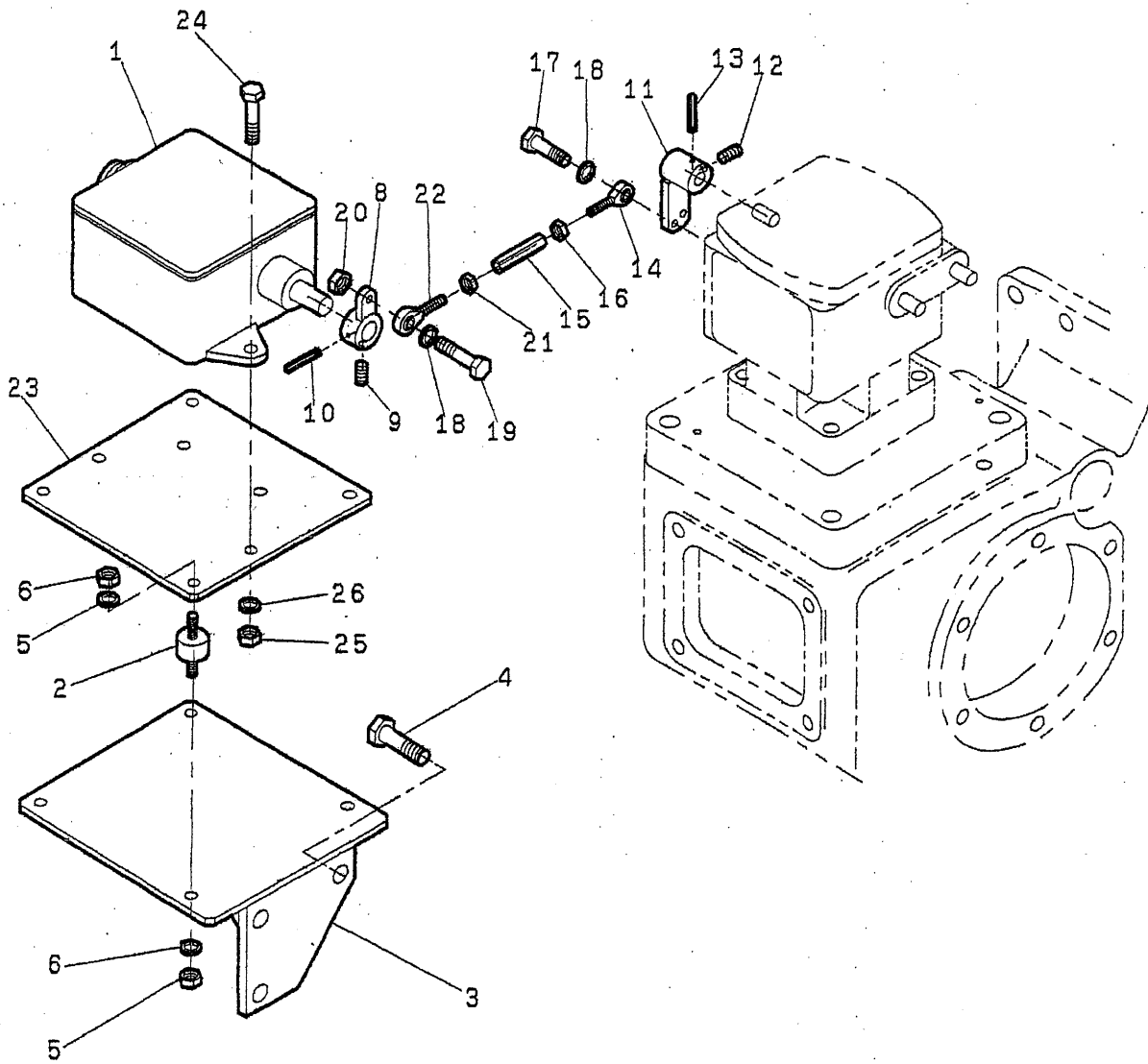
| Item No. 照合番号 | Title 部 品 名 称 | No. off 数 / 台 | Remarks 摘 要 |
|------------------|---------------------------------|------------------|----------------|
| 52100- 1 | LIMIT SWITCH リミットスイッチ | 1 | |
| 52100- 2 | MACHINE SCREW マルコネジ | 2 | *M4*40L |
| 52100- 3 | PIECE カナク | 1 | |
| 52100- 4 | BOLT ホルト | 2 | *M6*14L |
| 52100- 5 | ADHESIVE ロックタイト242 | | |

(90F)

35B0

GV REMOTE INDICATOR
GVハツシンキットリツケ

52121



35B0

(90F)

GV REMOTE INDICATER
GVハツシンキトリツケ

52121

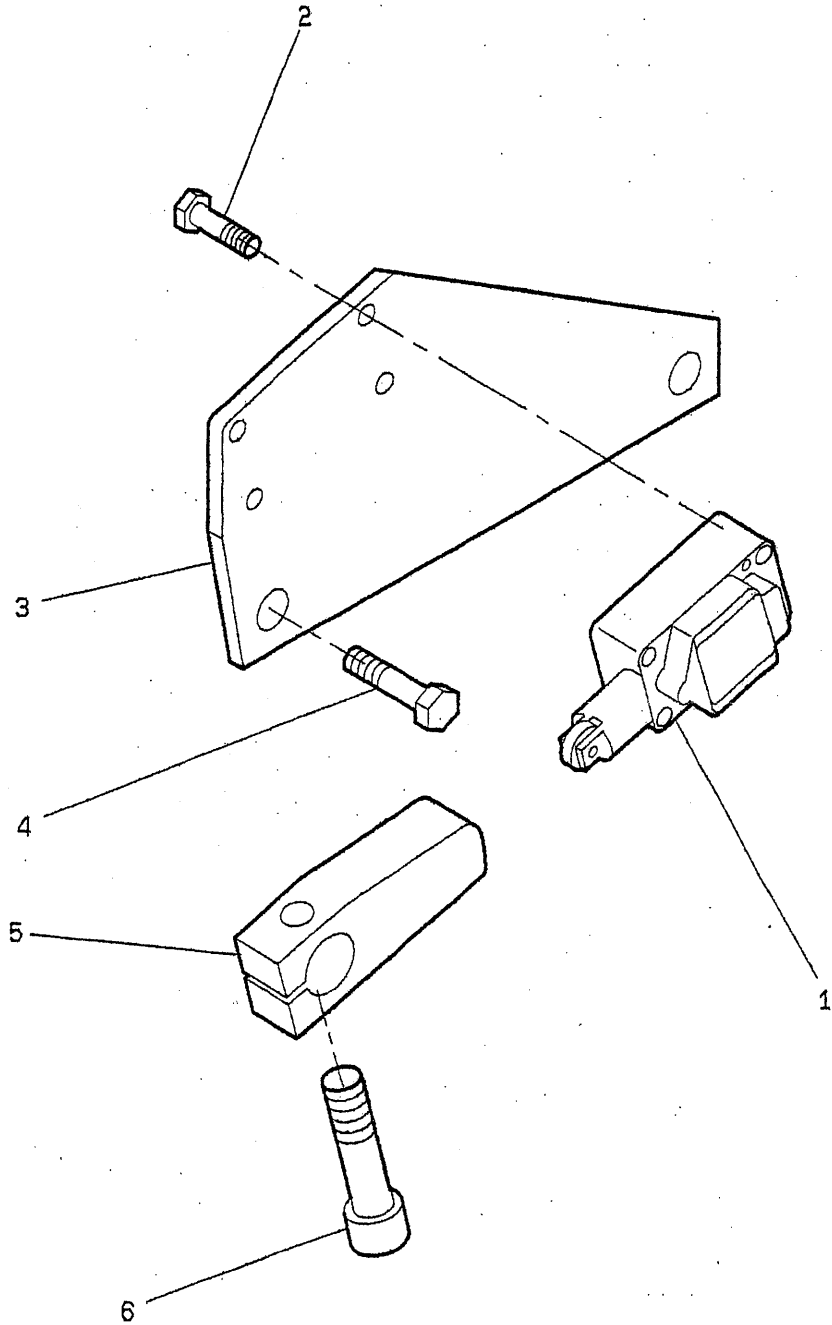
| Item No. 照合番号 | Title 部 品 名 称 | No. off 数 / 台 | Remarks 摘 要 |
|------------------|---------------------------|------------------|----------------|
| 52121- 1 | TRANSMITTER ツイジユウハツシンキ | 1 | |
| 52121- 2 | RUBBER BLOCK ホウシンゴム | 4 | |
| 52121- 3 | BRACKET トリツケイタ | 1 | |
| 52121- 4 | BOLT ボルト | 4 | |
| 52121- 5 | NUT ナツト | 2 | *M8*20L |
| 52121- 6 | SPRING WASHER ハネサガネ | 2 | |
| 52121- 8 | LEVER レバー | 1 | |
| 52121- 9 | SET SCREW トメネジ | 1 | *M6*16L |
| 52121- 10 | SPRING PIN スプリングピン | 1 | |
| 52121- 11 | LEVER レバー | 1 | |
| 52121- 12 | SET SCREW トメネジ | 1 | *M6*14L |
| 52121- 13 | SPRING PIN スプリングピン | 1 | |
| 52121- 14 | UNIBALL ユニボール | 1 | |
| 52121- 15 | LINK ROD リンクロッド | 1 | |
| 52121- 16 | NUT ナツト | 1 | *M6 |
| 52121- 17 | BOLT ボルト | 1 | *M6*20L |
| 52121- 18 | SPRING WASHER ハネサガネ | 1 | *M6 |
| 52121- 19 | LINK PIN リンクピン | 1 | |
| 52121- 20 | NUT ナツト | 1 | |
| 52121- 21 | NUT ナツト | | |
| 52121- 22 | UNIBALL ユニボール | 1 | |
| 52121- 23 | BRACKET トリツケイタ | 1 | |
| 52121- 24 | BOLT ボルト | 4 | |
| 52121- 25 | NUT ナツト | 4 | |
| 52121- 26 | SPRING WASHER ハネサガネ | 4 | |

(90F)

35B0

LOAD DETECTOR LIMIT SWITCH
ダイヤカゲンシュツスイッチ

52142



35B0

(92C)

LOAD DETECTOR LIMIT SWITCH
 テイフカケンシユツスイッチ

52142

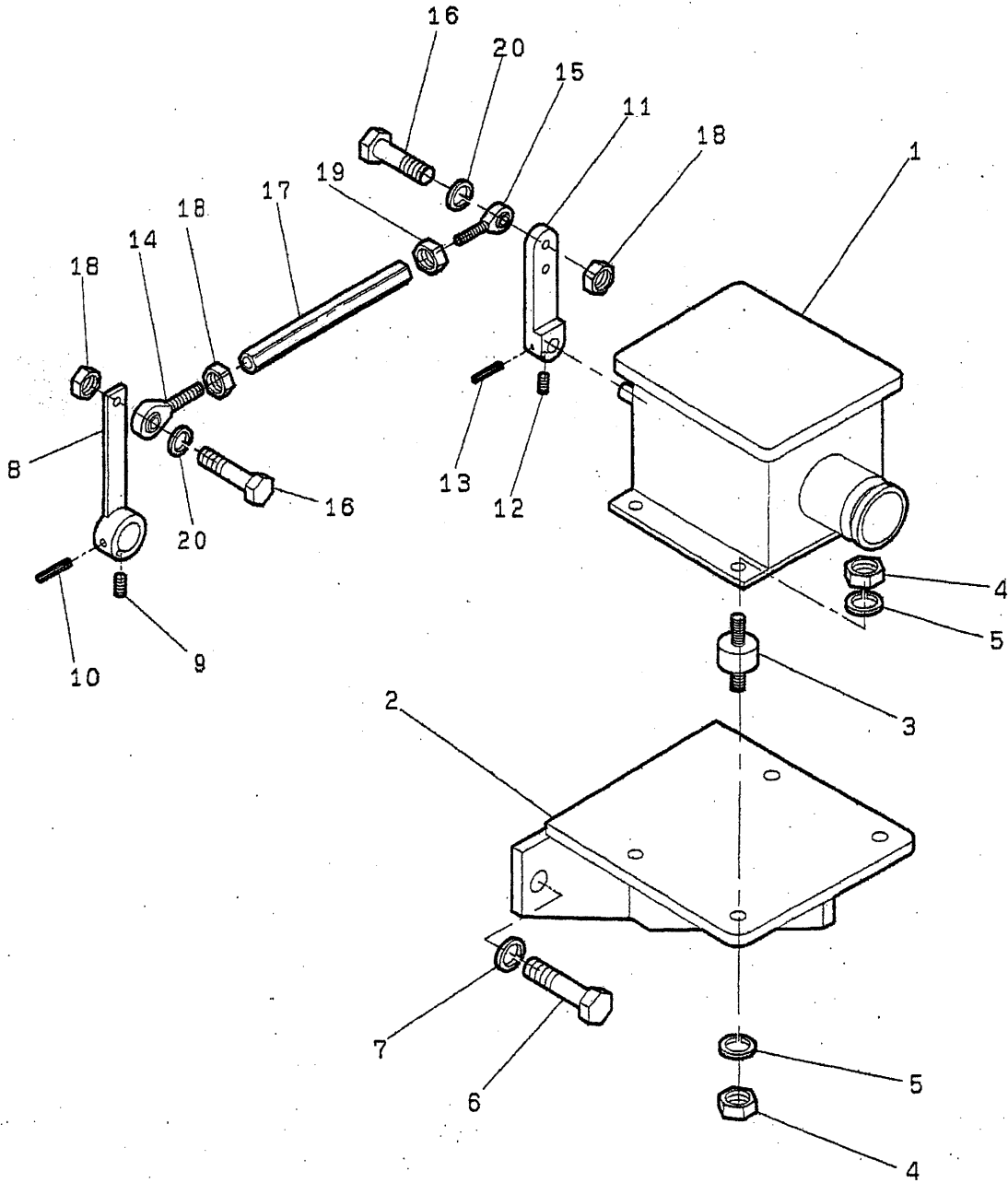
| Item No. 照合番号 | Title 部 品 名 称 | No. off 数 / 台 | Remarks 摘 要 |
|------------------|--------------------------|------------------|----------------|
| 52142- 1 | LIMIT SWITCH リミットスイッチ | 1 | |
| 52142- 2 | BOLT ボルト | 4 | M6*16L |
| 52142- 3 | BRACKET トリツケイタ | 1 | |
| 52142- 4 | BOLT ボルト | 2 | M12*20L |
| 52142- 5 | LEVER レバー | 1 | |
| 52142- 6 | BOLT ボルト | 1 | M10*30L |

(94J)

35B0

FO REMOTE INDICATOR
ハツシヨキトリツケ

52143



35B0

(90F)

FO REMOTE INDICATER

ハツシンキトリツケ

52143

| Item No. 照合番号 | Title 部 品 名 称 | No. off 数 / 台 | Remarks 摘 要 |
|------------------|---------------------------|------------------|----------------|
| 52143- 1 | TRANSMITTER FOラツクハツシンキ | 1 | |
| 52143- 2 | PLATE トリツケイタ | 1 | |
| 52143- 3 | RUBBER BLOCK ホウシンゴム | 4 | |
| 52143- 4 | NUT ナツト | 8 | *M8 |
| 52143- 5 | SPRING WASHER ハネサカガネ | 8 | |
| 52143- 6 | BOLT ボルト | 3 | *M12*L25 |
| 52143- 7 | SPRING WASHER ハネサカガネ | 3 | |
| 52143- 8 | LINK LEVER リンクレバー | 1 | |
| 52143- 9 | SET SCREW トメネジ | 1 | *M6 |
| 52143- 10 | TAPER PIN テーパピン | 1 | *φ 5 |
| 52143- 11 | LEVER レバー | 1 | |
| 52143- 12 | SET SCREW トメネジ | 1 | *M5 |
| 52143- 13 | SPRING PIN スプリングピン | 1 | *φ 3 |
| 52143- 14 | UNIBALL ユニボール | 1 | |
| 52143- 15 | UNIBALL ユニボール | 1 | |
| 52143- 16 | LINK PIN リンクピン | 2 | |
| 52143- 17 | LINK ROD リンクカナク | 1 | |
| 52143- 18 | NUT ナツト | 3 | *M6 |
| 52143- 19 | NUT ナツト | 1 | *M6ヒタリ |
| 52143- 20 | SPRING WASHER ハネサカガネ | 2 | |

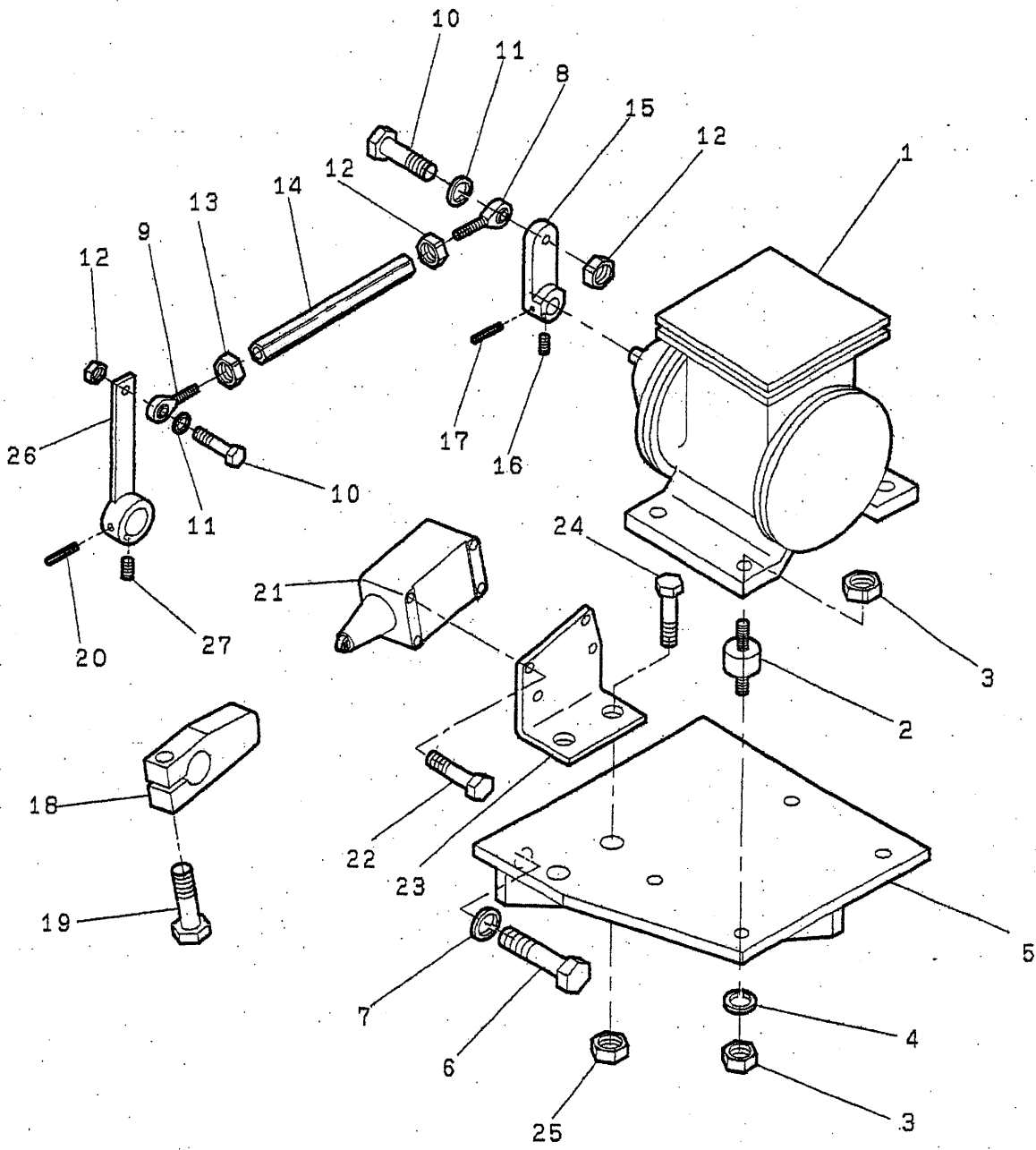
(90F)

35B0

80

FO REMOTE INDICATOR
ハツシンキトリツケ

52148



35B0

(92E)

FO REMOTE INDICATER

ハツシンキトリツケ

52148

| Item No. 照合番号 | Title 部 品 名 称 | No. off 数 / 台 | Remarks 摘 要 |
|------------------|---------------------------|------------------|----------------|
| 52148- 1 | TRANSMITTER FOラツクハツシンキ | 1 | |
| 52148- 2 | RUBBER BLOCK ホウシンゴム | 4 | |
| 52148- 3 | NUT ナツト | 8 | *M8 |
| 52148- 4 | SPRING WASHER ハネサガネ | 8 | |
| 52148- 5 | BRACKET ブラケット | 1 | |
| 52148- 6 | BOLT ボルト | 3 | *M12*L25 |
| 52148- 7 | SPRING WASHER ハネサガネ | 3 | |
| 52148- 8 | UNIBALL ユニボール | 1 | |
| 52148- 9 | UNIBALL ユニボール | 1 | |
| 52148- 10 | LINK PIN リンクピン | 2 | |
| 52148- 11 | SPRING WASHER ハネサガネ | 2 | |
| 52148- 12 | NUT ナツト | 3 | *M6 |
| 52148- 13 | NUT ナツト | 1 | *M6ヒタリ |
| 52148- 14 | LINK ROD リンクカナク | 1 | |
| 52148- 15 | LEVER レバー | 1 | |
| 52148- 16 | SET SCREW トメネジ | 1 | *M5*8L |
| 52148- 17 | SPRING PIN スプリングピン | 1 | *φ 3 |
| 52148- 18 | LINK LEVER リンクレバー | 1 | |
| 52148- 19 | BOLT ボルト | 1 | M8*30L |
| 52148- 20 | TAPER PIN テーパピン | 1 | φ 5 |
| 52148- 21 | LIMIT SWITCH リミットスイッチ | 1 | |
| 52148- 22 | BOLT ボルト | 4 | M6*16L |
| 52148- 23 | BRACKET トリツケイタ | 1 | |
| 52148- 24 | BOLT ボルト | 2 | M12*30L |
| 52148- 25 | NUT ナツト | 2 | M12 |
| 52148- 26 | LEVER レバー | 1 | |
| 52148- 27 | SET SCREW トメネジ | 1 | M6 |

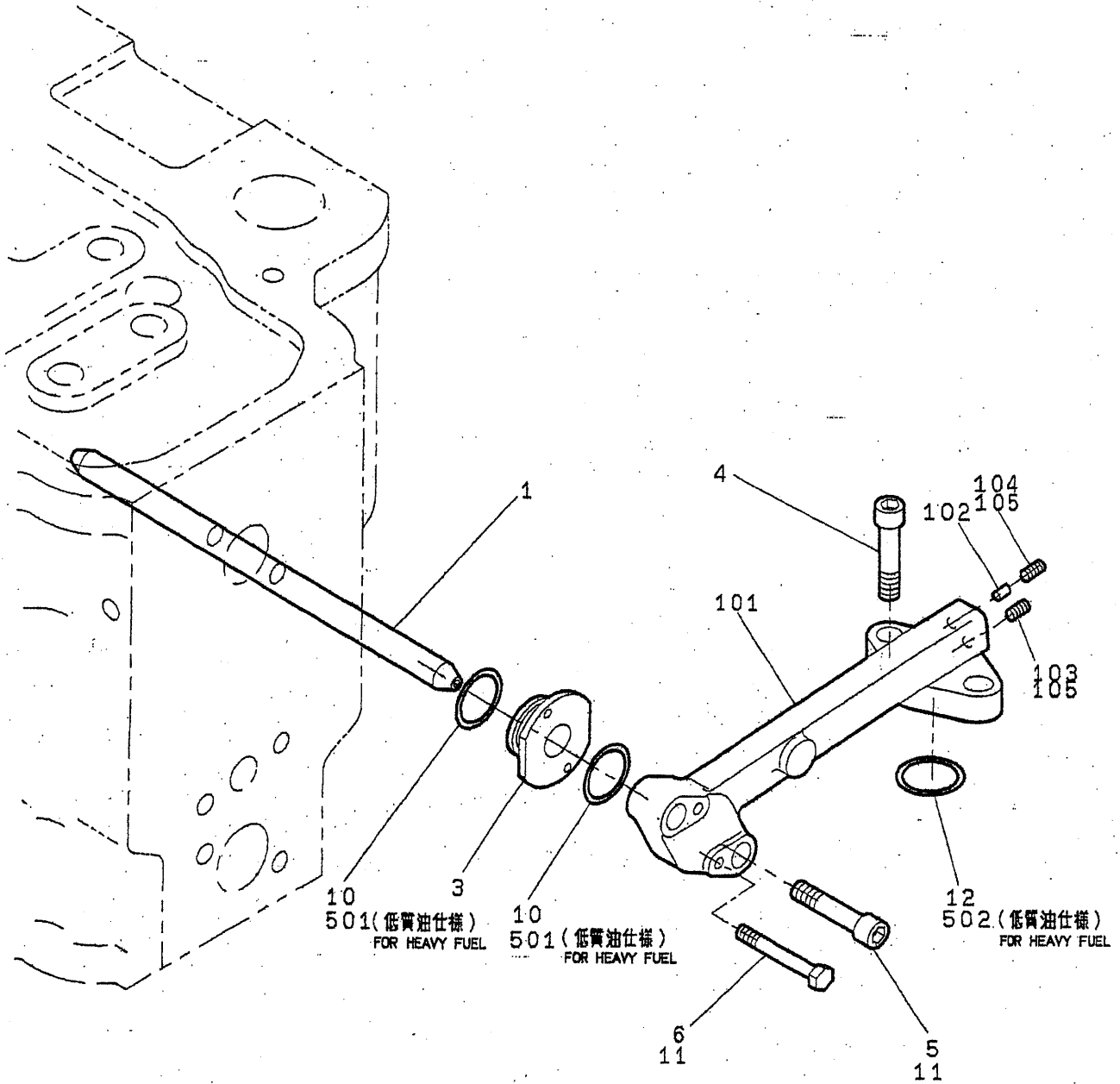
(94J)

35B0

8)

FUEL INJECTION UNION コウアツユニオンクミタテ

53060



35B0

(92E)

FUEL INJECTION UNION

コウアツユニオンクミタテ

53060

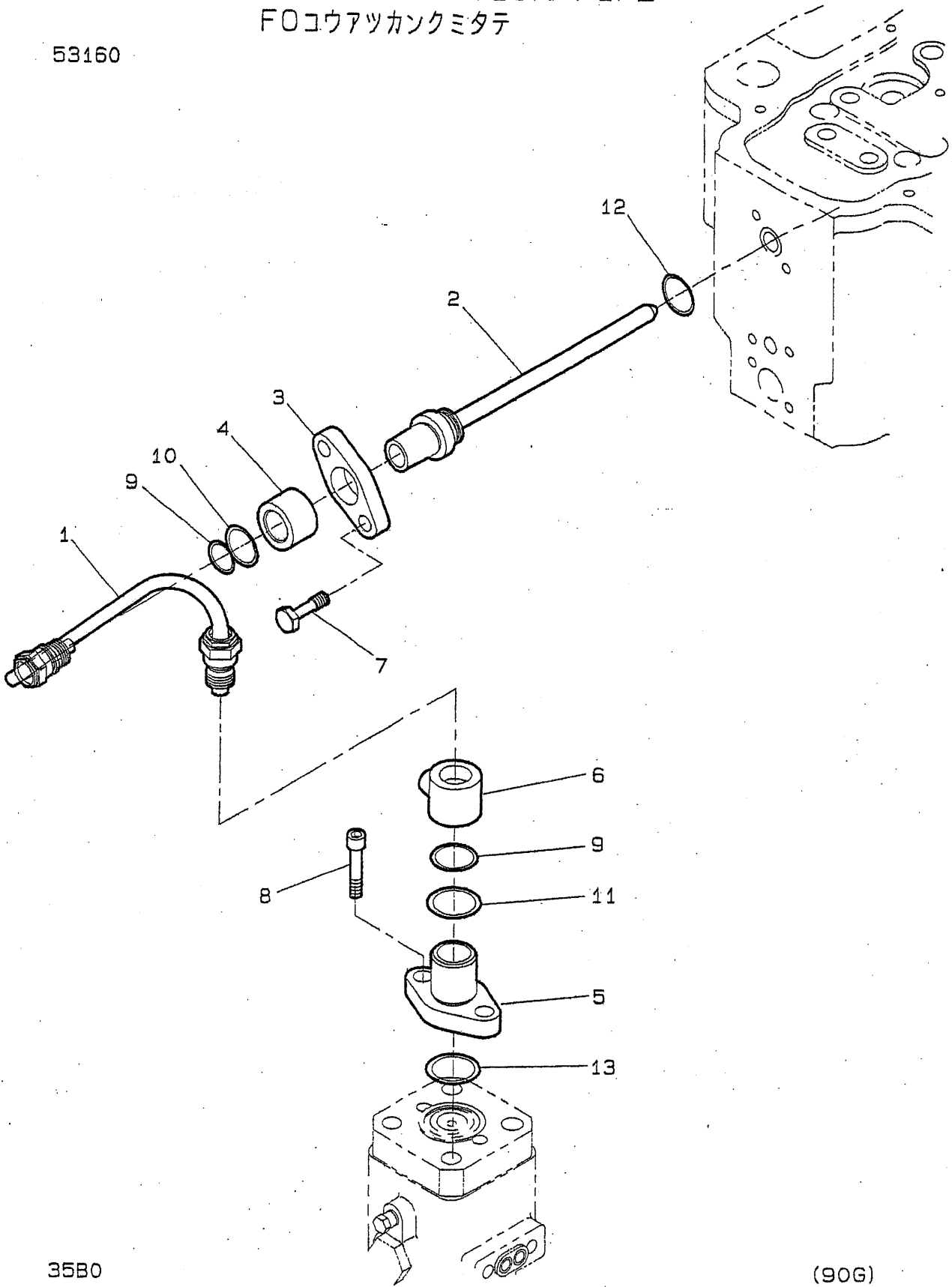
| Item No. 照合番号 | Title 部 品 名 称 | No. off 数 / 台 | Remarks 摘 要 |
|------------------|--|------------------|----------------|
| 53060- 1 | UNION*FIP FOコウアツユニオン1 | 6 | |
| 53060- 3 | COLLAR カラ- | 6 | |
| 53060- 4 | BOLT カクアナボルト | 12 | *M12*35L |
| 53060- 5 | BOLT カクアナボルト | 12 | *M12*50L |
| 53060- 6 | BOLT ボルト | 12 | *M5*30L |
| 53060- 10 | O-RING Oリング | 12 | |
| 53060- 11 | ADHESIVE ロツクタイト242 | | |
| 53060- 12 | O-RING Oリング | 6 | |
| 53060-101 | UNION*FIP FOコウアツユニオン2 | 6 | |
| 53060-102 | PLUG プラグ | 6 | |
| 53060-103 | SET SCREW トメネジ | 6 | *M8*10L |
| 53060-104 | SET SCREW トメネジ | 6 | *M5*8L |
| 53060-105 | ADHESIVE ロツクタイト242 | | |
| 53060-501 | O-RING FOR HEAVY FUEL Oリング 低質油用 | 12 | |
| 53060-502 | O-RING FOR HEAVY FUEL Oリング 低質油用 | 6 | |

(94J)

35B0

FUEL INJECTION PIPE
FOコウアツカンクミタテ

53160



35B0

(90G)

FUEL INJECTION PIPE

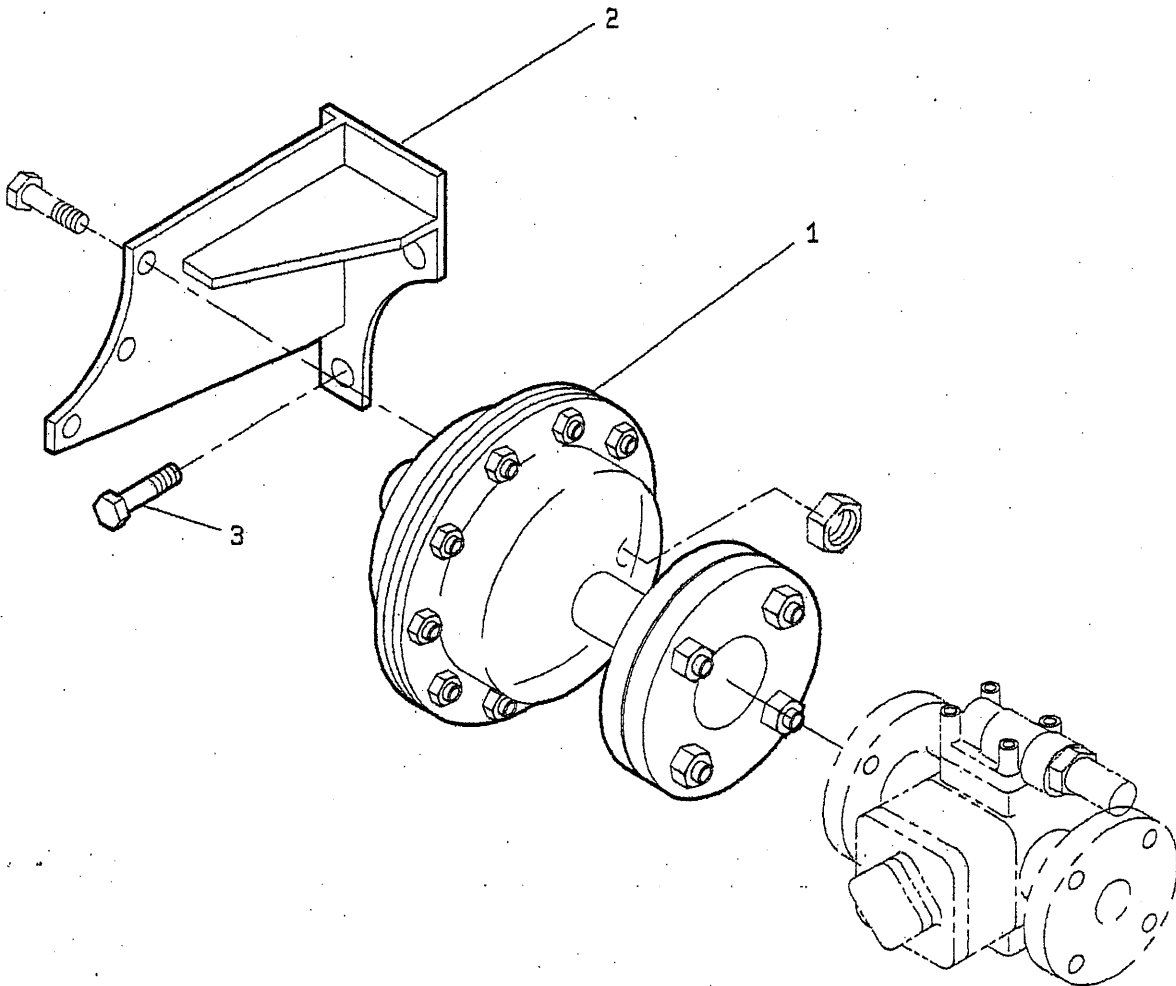
FOコウアツカンミタテ

53160

| Item No. 照合番号 | Title 部 品 名 称 | No. off 数 / 台 | Remarks 摘 要 |
|------------------|-----------------------------------|------------------|----------------|
| 53160- 1 | INJECTION PIPE コウアツカンミタテ | 6 | |
| 53160- 2 | UNION*FV FVユニオン | 6 | |
| 53160- 3 | FLANGE フランジ | 6 | |
| 53160- 4 | SEAL PIECE シールカナグ | 6 | |
| 53160- 5 | UNION*FIP コウアツユニオン*FIP | 6 | |
| 53160- 6 | JOINT ツギダテ | 6 | |
| 53160- 7 | BOLT ホルト | 12 | M12*46L |
| 53160- 8 | BOLT ホルト | 12 | M12*30L |
| 53160- 9 | O-RING Oリング | 12 | |
| 53160- 10 | O-RING Oリング | 6 | |
| 53160- 11 | O-RING Oリング | 6 | |
| 53160- 12 | O-RING Oリング | 6 | P29 |
| 53160- 13 | O-RING Oリング | 6 | |
| 53160- 14 | ADHESIVE ロックタイト242 | | |

ACCUMULATOR
アキユムレータトリツケ

53800



35B0

(90F)

ACCUMULATOR

アキユムレータトリツケ

53800

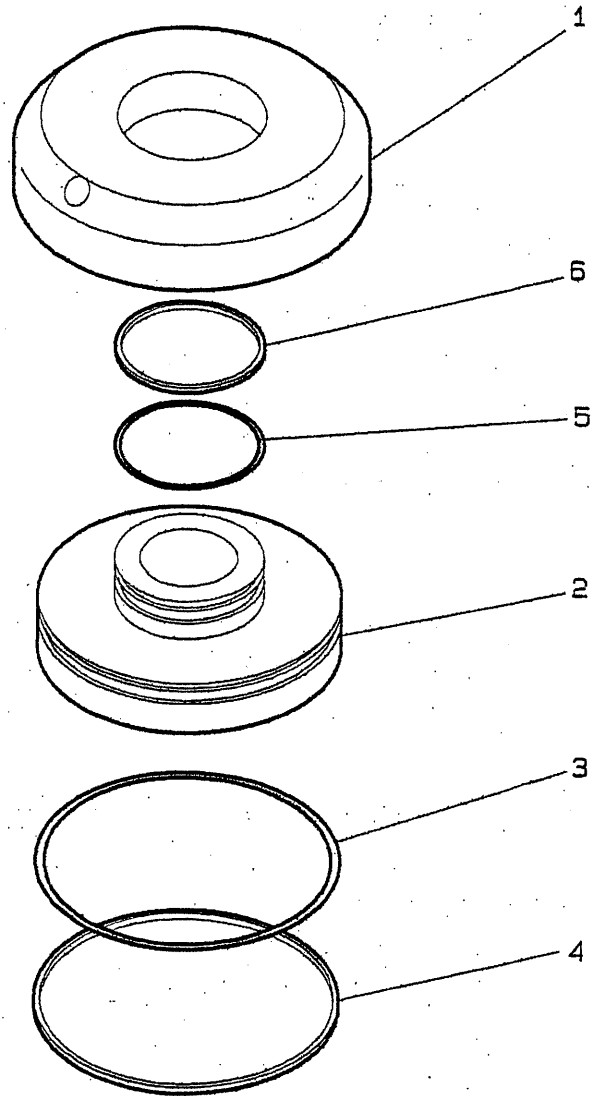
| Item No. 照合番号 | Title 部 品 名 称 | No. off 数 / 台 | Remarks 摘 要 |
|------------------|-----------------------------|------------------|----------------|
| 53800- 1 | ACCUMULATOR アキユムレータ | 1 | |
| 53800- 2 | BRACKET ブラケット | 1 | |
| 53800- 3 | BOLT ボルト | 2 | *M12*30L |

(90F)

35B0

HYDRAULIC JACK
ユアツシ ヤツキクミタテ

68000



35B0

(94J)

HYDRAULIC JACK

エアツシヤツキクミタテ

68000

| Item No. 照合番号 | Title 部 品 名 称 | No. off 数 / 台 | Remarks 摘 要 |
|------------------|--|------------------|----------------|
| 68000- 1 | CYLINDER シリンダ | 1 | |
| 68000- 2 | PISTON ピストン | 1 | |
| 68000- 3 | O-RING Oリング | 1 | P150 |
| 68000- 4 | BACKUP RING ハックアップリング | 1 | |
| 68000- 5 | O-RING Oリング | 1 | P70 |
| 68000- 6 | BACKUP RING ハックアップリング | 1 | |

(94J)

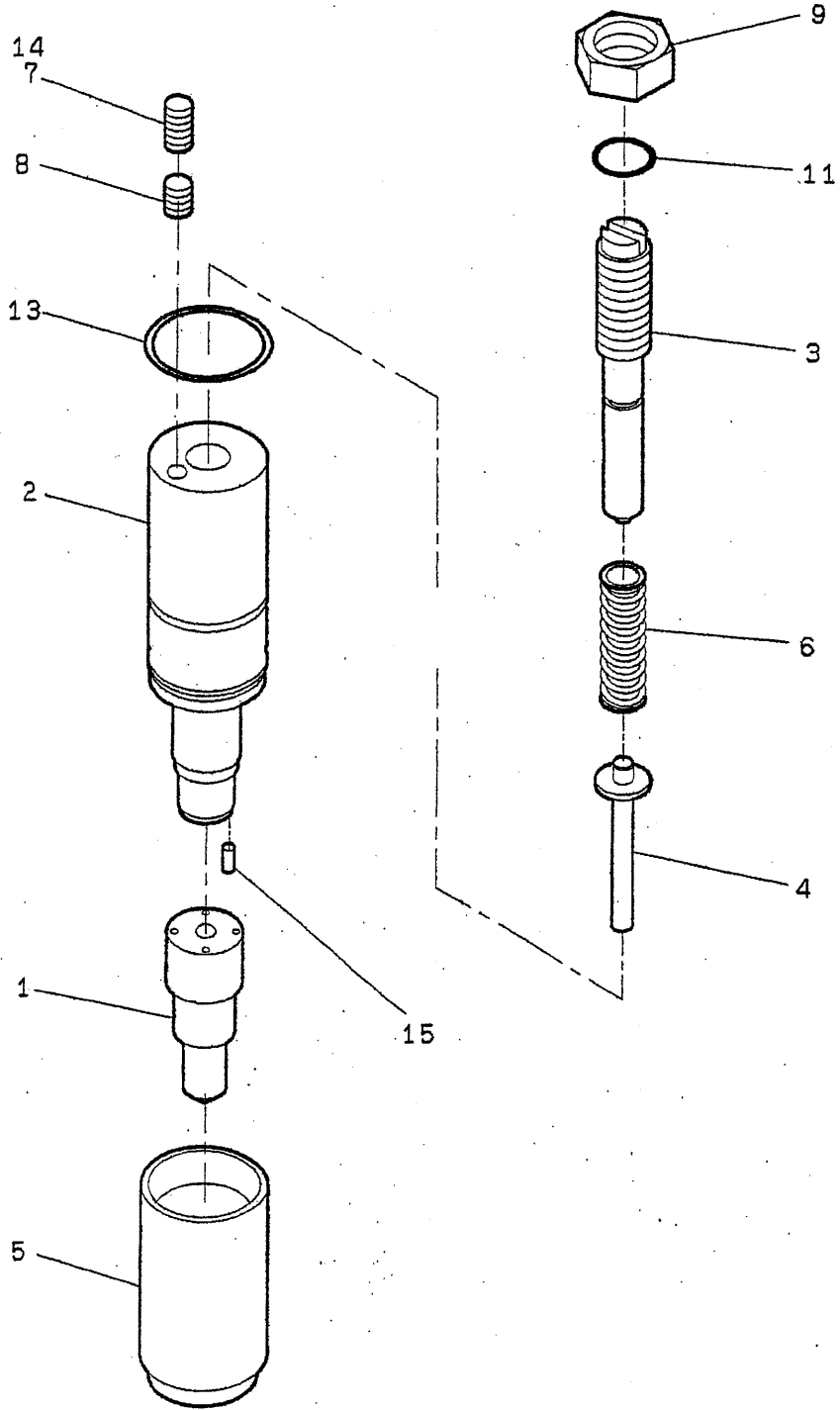
35B0

85

FUEL INJECTION VALVE

ネンリョウウヘンクミタテ

69001



35B0

(90F)

FUEL INJECTION VALVE

ネンリヨウベンクミタテ

69001

| Item No. 照合番号 | Title 部 品 名 称 | No. off 数 / 台 | Remarks 備 考 |
|------------------|---------------------------------------|------------------|----------------|
| 69001- 1 | INJECTION NOZZLE FVノズル | 6 | |
| 69001- 2 | BODY*INJECTOR FVホンタイ | 6 | |
| 69001- 3 | ADJUST SCREW チヨウセイネジ | 6 | |
| 69001- 4 | SPINDLE スピントル | 6 | |
| 69001- 5 | NUT*FV NOZZLE ノズルナット | 6 | |
| 69001- 6 | SPRING ハネ | 6 | |
| 69001- 7 | SCREW ロックアアナツキトメネジ | 6 | |
| 69001- 8 | SCREWED PIN メクラセン | 6 | |
| 69001- 9 | NUT ナット | 6 | |
| 69001- 11 | O-RING Oリング | 6 | |
| 69001- 13 | O-RING Oリング | 6 | |
| 69001- 14 | ADHESIVE ロックタイト272 | | |
| 69001- 15 | PIN ノックピン | 12 | |

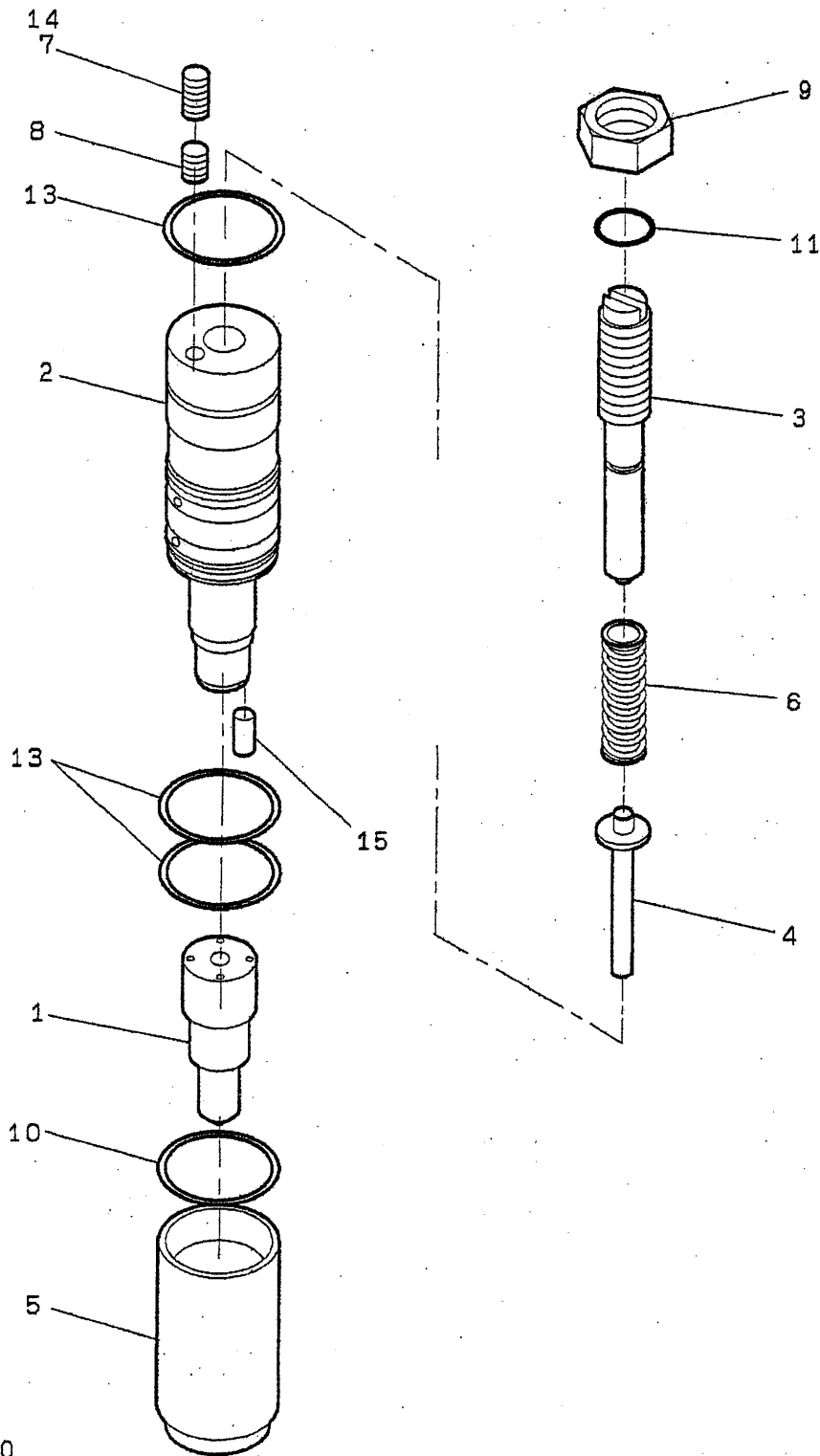
(94J)

35B0

FUEL INJECTION VALVE

ネンリョウウヘ'ンクミタテ

69002



35B0

(90F)

FUEL INJECTION VALVE

ネンリョウベンクミタテ

低質油仕様

69002

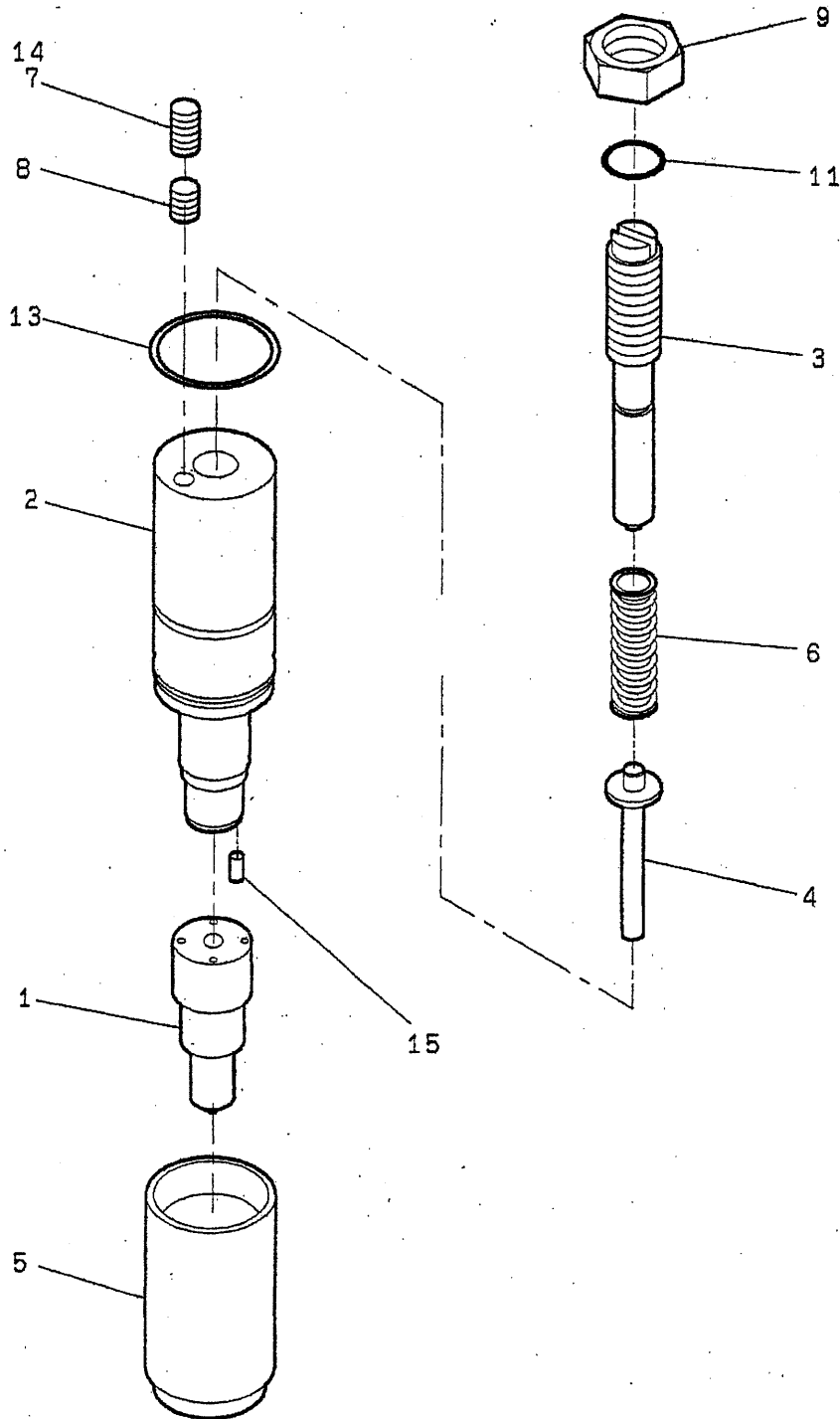
| Item No. 照合番号 | Title 部 品 名 称 | No. off 数 / 台 | Remarks 描 要 |
|------------------|------------------------|------------------|----------------|
| 69002- 1 | INJECTION NOZZLE FVノズル | 6 | |
| 69002- 2 | BODY*INJECTOR FVボディ | 6 | |
| 69002- 3 | ADJUST SCREW チョウセイネジ | 6 | |
| 69002- 4 | SPINDLE スピンドル | 6 | |
| 69002- 5 | NUT*FV NOZZLE ノズルナット | 6 | |
| 69002- 6 | SPRING ハネ | 6 | |
| 69002- 7 | SCREW ロックアナツキトメネジ | 6 | |
| 69002- 8 | SCREWED PIN セン | 6 | |
| 69002- 9 | NUT ナット | 6 | |
| 69002- 10 | O-RING Oリング | 6 | |
| 69002- 11 | O-RING Oリング | 6 | |
| 69002- 13 | O-RING Oリング | 18 | |
| 69002- 14 | ADHESIVE ロックタイト272 | | |
| 69002- 15 | PIN ノックピン | 12 | |

(94J)

35B0

FUEL INJECTION VALVE
ネンリョウウヘ^ニクミタテ

69003



35B0

(92C)

FUEL INJECTION VALVE

ネンリヨウベンクミタテ

2500PS仕様

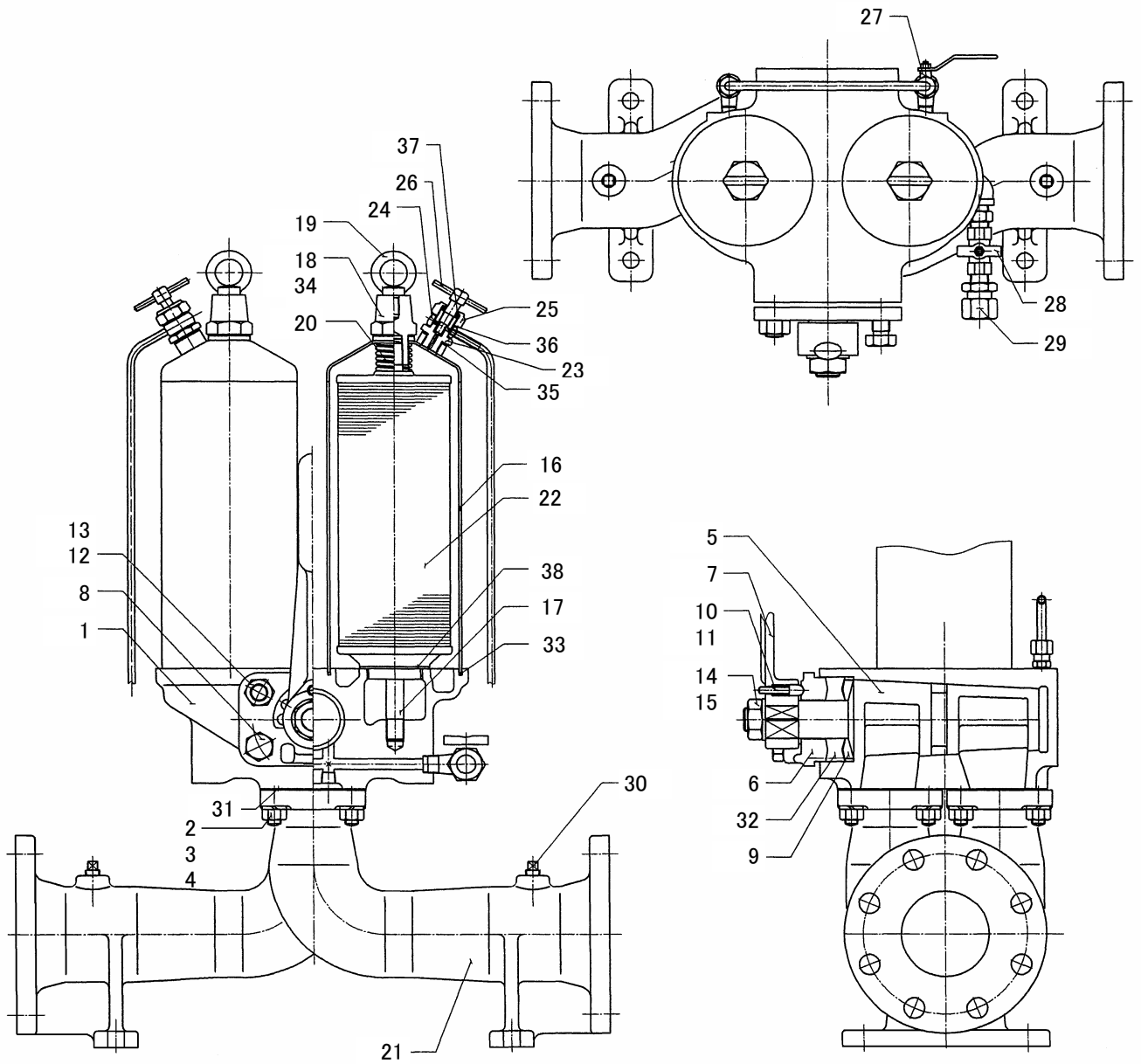
69003

| Item No. 照合番号 | Title 部 品 名 称 | No. off 数 / 台 | Remarks 摘 要 |
|------------------|---------------------------------------|------------------|----------------|
| 69003- 1 | INJECTION NOZZLE FVノズル | 6 | |
| 69003- 2 | BODY*INJECTOR FVホントイ | 6 | |
| 69003- 3 | ADJUST SCREW チヨウセイネジ | 6 | |
| 69003- 4 | SPINDLE スピンドル | 6 | |
| 69003- 5 | NUT*FV NOZZLE ノズルナット | 6 | |
| 69003- 6 | SPRING ハネ | 6 | |
| 69003- 7 | SCREW ロックアアナツキトメネジ | 6 | |
| 69003- 8 | SCREWED PIN メクラセン | 6 | |
| 69003- 9 | NUT ナット | 6 | |
| 69003- 11 | O-RING Oリング | 6 | |
| 69003- 13 | O-RING Oリング | 6 | |
| 69003- 14 | ADHESIVE ロックタイト272 | | |
| 69003- 15 | PIN ノックピン | 12 | |

82

LUBRICATING OIL FILTER (1/2)
 ジュンカツユフィルタ (1/2)

79152

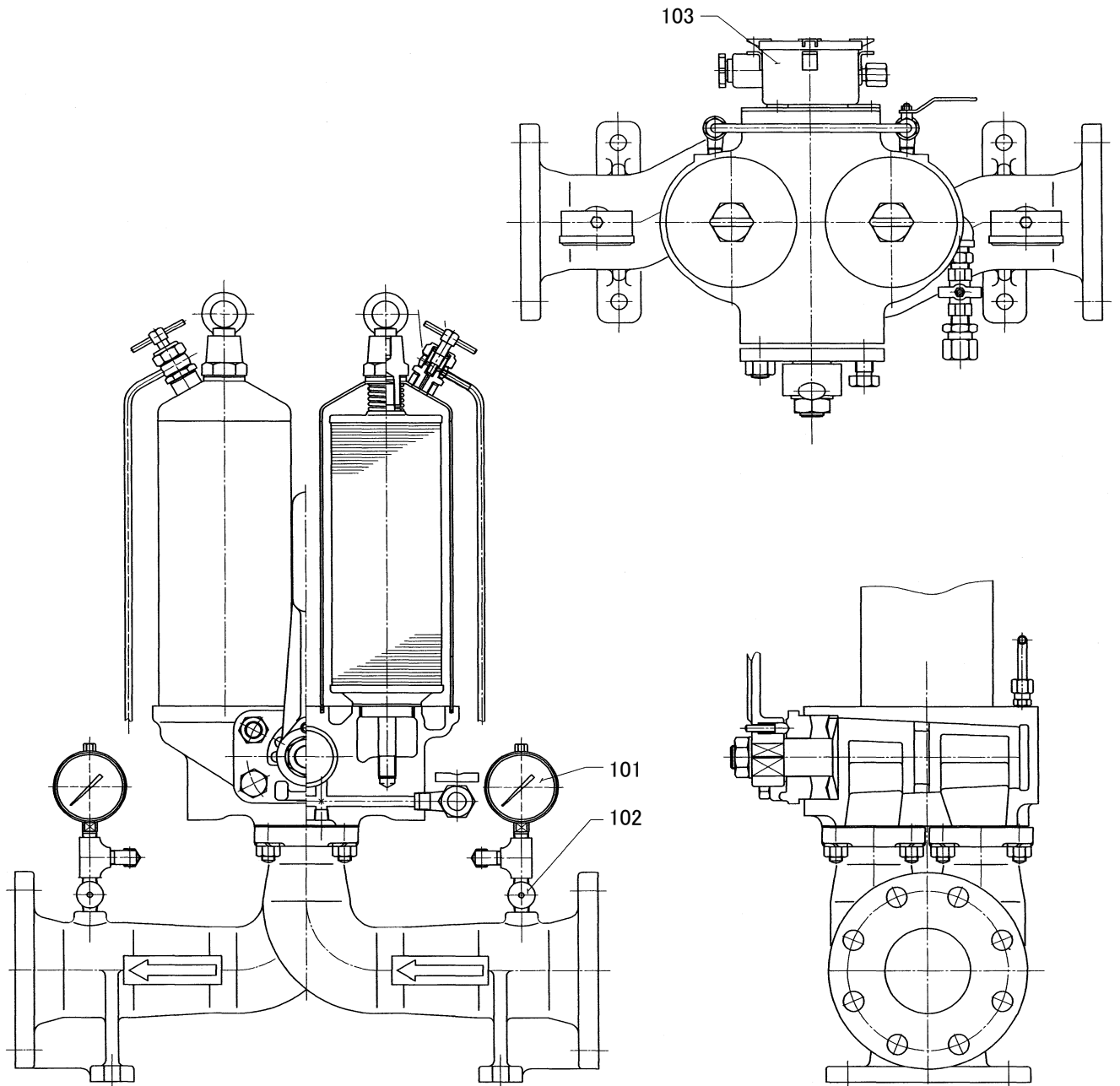


(11A)

(35B0)

LUBRICATING OIL FILTER (2/2)
ジュンカツユフィルタ (2/2)

79152



(11A)

(35B0)

LUBRICATING OIL FILTER
ジュンカツユフィルタ (1/2)

PDC/T-S30X/1-X

79152

| Item No. 照 合 番 号 | Title 部 品 名 称 | No.off 数 / 台 | Remarks 摘 要 |
|---------------------|------------------|-----------------|----------------|
| 79152- | 1 BODY | 1 | |
| 79152- | 2 STUD | 8 | |
| 79152- | 3 NUT | 8 | |
| 79152- | 4 SPRING WASHER | 8 | |
| 79152- | 5 SWITCHING COCK | 1 | |
| 79152- | 6 COCK COVER | 1 | |
| 79152- | 7 HANDLE | 1 | |
| 79152- | 8 BOLT | 2 | |
| 79152- | 9 PACKING SEAT | 1 | |
| 79152- | 10 NOTCH BAR | 1 | |
| 79152- | 11 SPRING | 1 | |
| 79152- | 12 STUD | 2 | |
| 79152- | 13 NUT | 2 | |
| 79152- | 14 NUT | 1 | |
| 79152- | 15 PLANE WASHER | 1 | |
| 79152- | 16 CASING | 2 | |
| 79152- | 17 ELEMENT SHAFT | 2 | |
| 79152- | 18 NUT | 2 | |
| 79152- | 19 EYE BOLT | 2 | |
| 79152- | 20 SPRING | 2 | |
| 79152- | 21 CONNECTOR | 2 | |
| 79152- | 22 ELEMENT | 2 | |
| 79152- | 23 VALVE BODY | 2 | |
| 79152- | 24 CONNECTOR | 2 | |
| 79152- | 25 SLEEVE NUT | 2 | |
| 79152- | 26 AIR PLUG | 2 | |
| 79152- | 27 BALL VALVE | 1 | |
| 79152- | 28 BALL VALVE | 1 | |
| 79152- | 29 FITTING | 1 | |
| 79152- | 30 PLUG | 2 | |
| 79152- | 31 GASKET | 2 | |
| 79152- | 32 GASKET | 1 | |
| 79152- | 33 GASKET | 2 | |
| 79152- | 34 GASKET | 2 | |
| 79152- | 35 GASKET | 2 | |

LUBRICATING OIL FILTER
 ジュンカツユフィルタ (2/2)

PDC/T-S30X/1-X

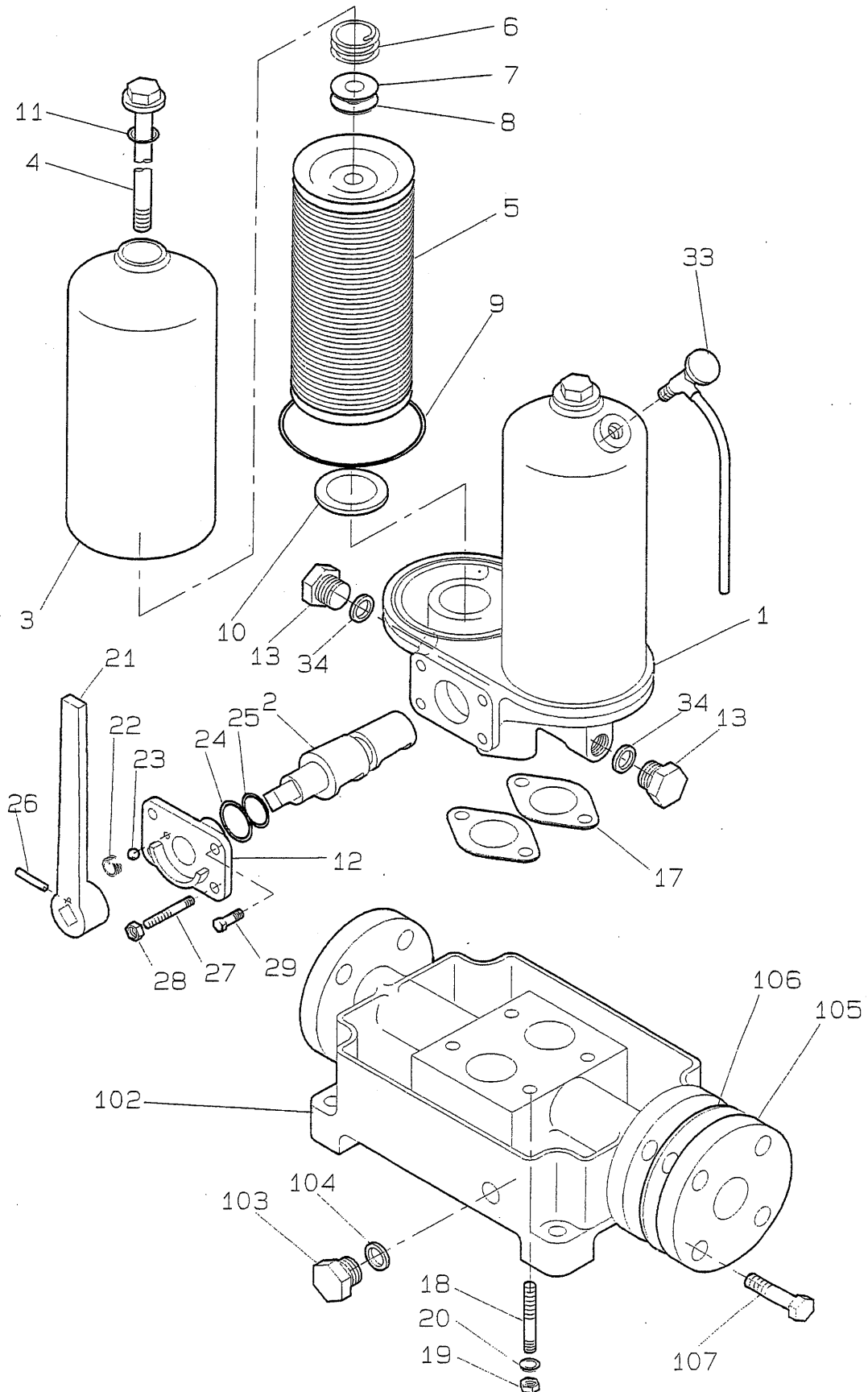
79152

| Item No. 照 合 番 号 | Title 部 品 名 称 | No.off 数 / 台 | Remarks 摘 要 |
|---------------------|---|-----------------|----------------|
| 79152- 36 | GASKET ガasket | 4 | |
| 79152- 37 | GASKET ガasket | 2 | |
| 79152- 38 | GASKET ガasket | 2 | |
| 79152- 901 | LO FILTER ASS'Y LOフィルタ完備品 CONSIST OF ITEM 照合番号1~38で No.1~38 構成 | | |
| 79152- 101 | PRESSURE GAUGE アツリヨクケイ | 2 | |
| 102 | NEEDLE VALVE ニードルベン | 2 | |
| 103 | DIFF. PRESS. SWITCH サアツスイッチ | 1 | |

FUEL OIL FILTER

ネンリヨウユフィルタ

79002



35M0

(07E)

FO OIL FILTER
ネンリョウユフィルター

79002

| Item No. 照合番号 | Title 部品名称 | No. off 数/台 | Remarks 摘要 |
|------------------|------------------|----------------|---------------|
| 79002 - 1 | BODY | 1 | |
| 79002 - 2 | GOCK | 1 | |
| 79002 - 3 | CASE | 2 | |
| 79002 - 4 | CENTER ROD | 2 | |
| 79002 - 5 | ELEMENT | 2 | |
| 79002 - 6 | SPRING | 2 | |
| 79002 - 7 | WASHER | 2 | |
| 79002 - 8 | PACKING | 2 | |
| 79002 - 9 | PACKING | 2 | |
| 79002 - 10 | PACKING | 2 | |
| 79002 - 11 | O-RING | 2 | |
| 79002 - 12 | GRAND FLANGE | 1 | |
| 79002 - 13 | PLUG | 1 | |
| 79002 - 17 | PACKING | 2 | |
| 79002 - 18 | STUD BOLT | 4 | |
| 79002 - 19 | NUT | 4 | |
| 79002 - 20 | SPRING WASHER | 4 | |
| 79002 - 21 | HANDLE | 1 | |
| 79002 - 22 | SPRING | 1 | |
| 79002 - 23 | STEEL BALL | 1 | |
| 79002 - 24 | O-RING | 1 | |
| 79002 - 25 | O-RING | 1 | |
| 79002 - 26 | SPRING PIN | 1 | |
| 79002 - 27 | STUD BOLT | 2 | |
| 79002 - 28 | NUT | 2 | |
| 79002 - 29 | BOLT | 2 | |
| 79002 - 33 | AIR VENT VALVE | 2 | |
| 79002 - 34 | PACKING | 2 | |
| 79002 - 102 | OIL PAN | 1 | |
| 79002 - 103 | DRAIN PLUG | 2 | |
| 79002 - 104 | PACKING | 2 | |
| 79002 - 105 | COMPANION FLANGE | 2 | |

(07E)

35M0

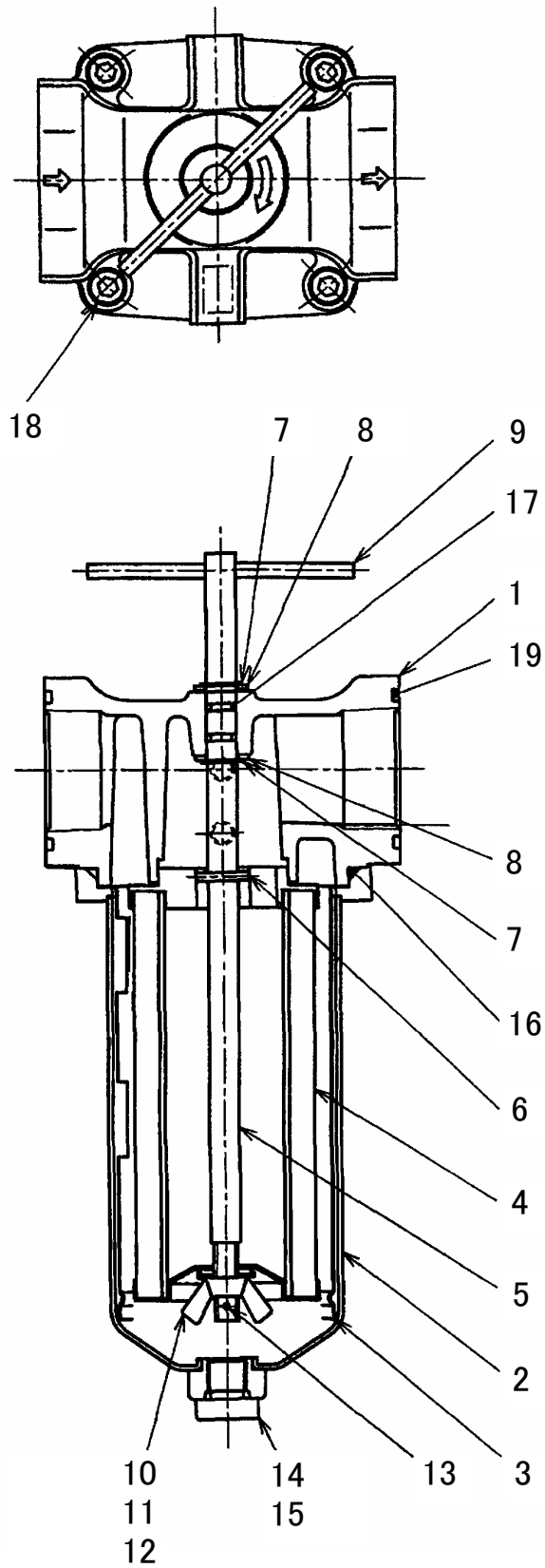
FO OIL FILTER
ネンリョウユフィルター

79002

| Item No. 照台番号 | Title 部品名称 | No. off 数/台 | Remarks 摘要 |
|------------------|-----------------|----------------|---------------|
| 79002 - 106 | PACKING パッキン | 2 | |
| 79002 - 107 | BOLT ボルト | 8 | |

FUEL OIL FILTER
ネンリョウユフィルタ

79005



FUEL OIL FILTER
ネンリョウユフィルタ

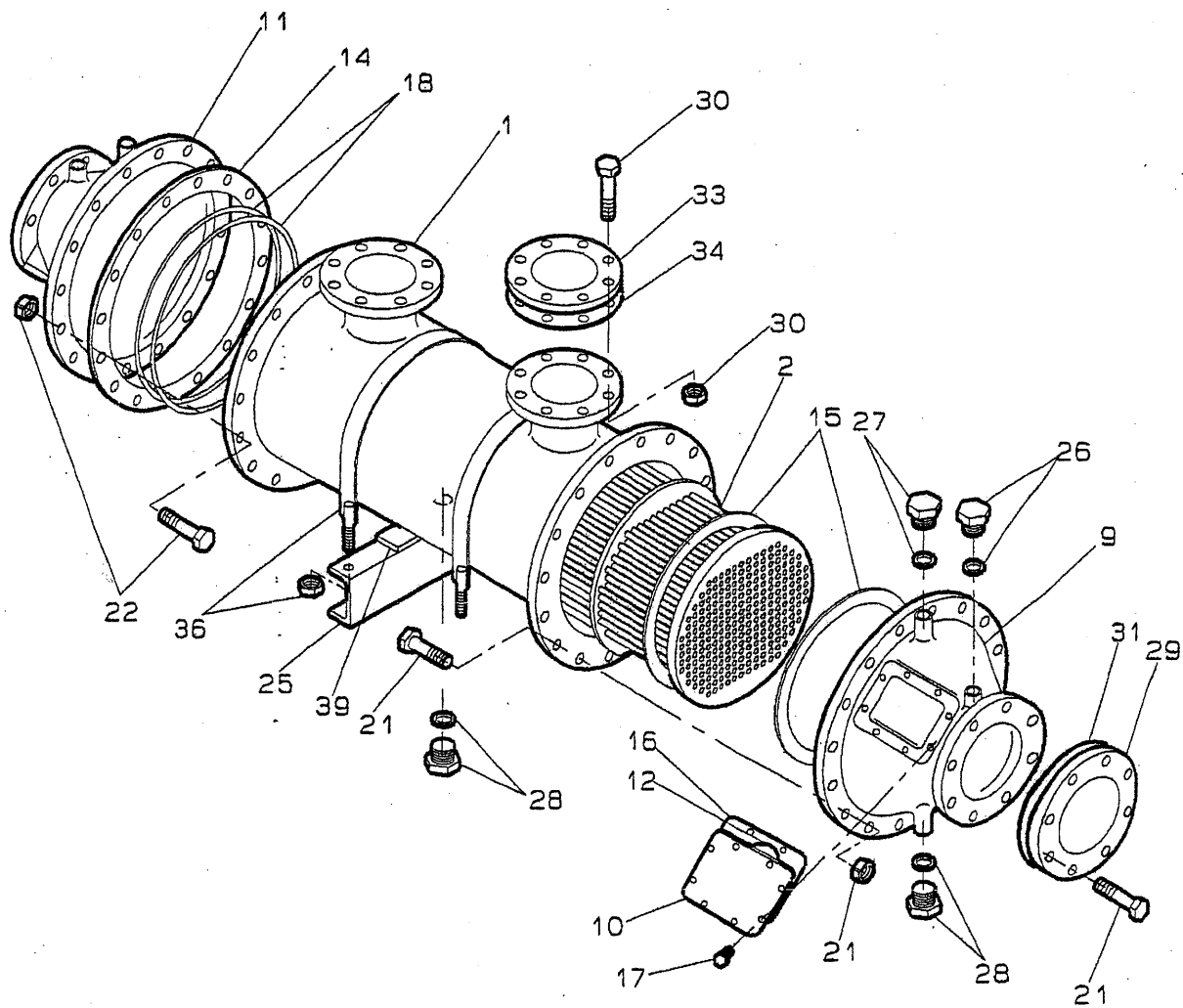
79005

| Item No. 照 合 番 号 | Title 部 品 名 称 | No.off 数 / 台 | Remarks 摘 要 |
|---------------------|------------------------------------|-----------------|----------------|
| 79005- 1 | BODY ホンタイ | 1 | |
| 79005- 2 | LOWER COVER カブカバー | 1 | |
| 79005- 3 | SCRAPER スクレッパ | 1 | |
| 79005- 4 | ELEMENT エレメント | 1 | |
| 79005- 5 | CENTER ROD センターロッド | 1 | |
| 79005- 6 | SPRING PIN スプリングピン | 1 | |
| 79005- 7 | STOP RING ストップリング | 2 | |
| 79005- 8 | WASHER ザガネ | 2 | |
| 79005- 9 | HANDLE ハンドル | 1 | |
| 79005- 10 | WING NUT チョウナット | 1 | |
| 79005- 11 | WASHER トクシュザガネ | 1 | |
| 79005- 12 | PACKING パッキン | 1 | |
| 79005- 13 | SNAP PIN マツバピン | 1 | |
| 79005- 14 | DRAIN PLUG ドレンプラグ | 1 | |
| 79005- 15 | O-RING O-リング | 1 | |
| 79005- 16 | O-RING O-リング | 1 | |
| 79005- 17 | O-RING O-リング | 2 | |
| 79005- 18 | CAP BOLT ロックアアナツキボルト | 4 | |
| 79005- 19 | O-RING O-リング | 2 | |

LUBRICATING OIL COOLER

シ ャンカツユレイキヤクキ

88001



35B0

(90F)

LUBRICATING OIL COOLER

シミュンカツユレイキヤクキ

88001

| Item No. 照合番号 | Title 部 品 名 称 | No. off 数 / 台 | Remarks 備 考 |
|------------------|--|------------------|----------------|
| 88001- 1 | SHELL ホンタイ | 1 | |
| 88001- 2 | TUBE ASS'Y テブネツカンクミタテ | 1 | |
| 88001- 9 | CHANNEL スイツ*イリク*チカワ | 1 | |
| 88001- 10 | COVER フタ | 4 | |
| 88001- 11 | CHANNEL スイツ*テク*チカワ | 1 | |
| 88001- 12 | ZINC ホコ`アエン | 4 | |
| 88001- 14 | RING グランド`オサエ | 1 | |
| 88001- 15 | GASKET ガ`スケツト | 2 | |
| 88001- 16 | GASKET ガ`スケツト | 4 | |
| 88001- 17 | BOLT ボ`ルト | 16 | |
| 88001- 18 | O-RING グランド`ハ`ツキン | 2 | |
| 88001- 21 | BOLT ボ`ルト | 16 | |
| 88001- 22 | BOLT WITH NUT ボ`ルト(ナツト付) | 16 | |
| 88001- 23 | BOLT ボ`ルト | 16 | |
| 88001- 25 | BRACKET トリツケアシ | 2 | |
| 88001- 26 | PLUG WITH GASKET プ`ラク` (ガ`スケツト付) | 6 | |
| 88001- 27 | PLUG WITH GASKET プ`ラク` (ガ`スケツト付) | 2 | |
| 88001- 28 | PLUG WITH GASKET プ`ラク` (ガ`スケツト付) | 3 | |
| 88001- 29 | FLANGE アイフランジ` | 2 | |
| 88001- 30 | BOLT ボ`ルト | 16 | |
| 88001- 31 | GASKET ガ`スケツト | 2 | |
| 88001- 33 | FLANGE アイフランジ` | 2 | |
| 88001- 34 | GASKET ガ`スケツト | 2 | |
| 88001- 36 | BAND WITH NUT ハ`ント` (ナツト付) | 2 | |
| 88001- 39 | RUBBER カンシヨウハ`ン | 2 | |
| 88001-901 | LO COOLER ASS'Y LOク`ラカンビ`ヒン CONSIST OF ITEM 照合番号1~39で No. 1~39 構成 | 1 | *KNL17 |

(90F)

35B0

LUBRICATING OIL COOLER

シミュンカツユレイキヤクキ

88002

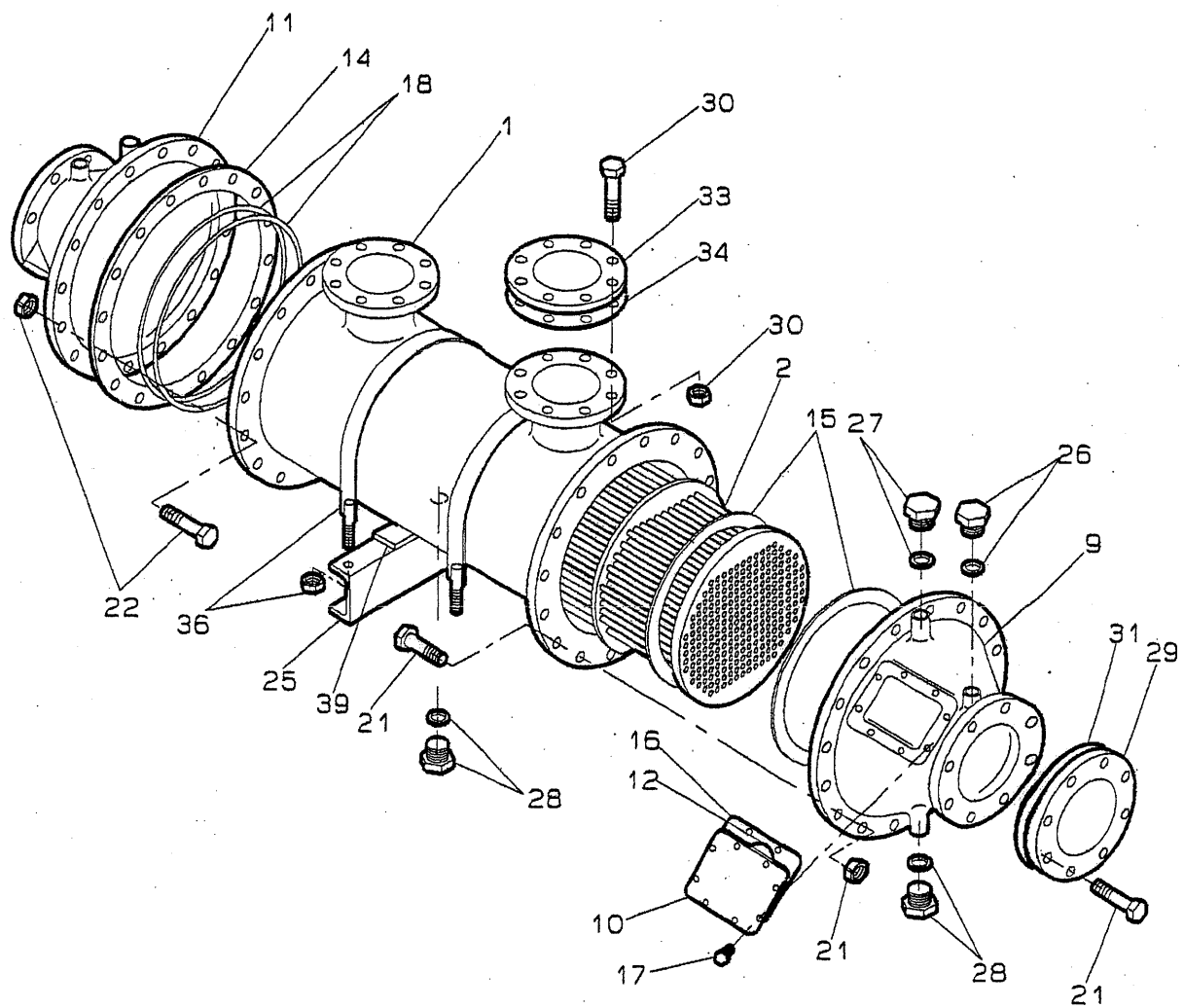
| Item No. 照合番号 | Title 部 品 名 称 | No. off 数 / 台 | Remarks 摘 要 |
|------------------|---|------------------|----------------|
| 88002- 1 | SHELL ホシタイ | 1 | |
| 88002- 2 | TUBE ASS'Y テ管ネツカンクミタテ | 1 | |
| 88002- 9 | CHANNEL スイツ*イリクチカワ | 1 | |
| 88002- 10 | COVER フタ | 4 | |
| 88002- 11 | CHANNEL スイツ*テグチカワ | 1 | |
| 88002- 12 | ZINC ホコアエン | 4 | |
| 88002- 14 | RING グラントオサエ | 1 | |
| 88002- 15 | GASKET ガスケット | 2 | |
| 88002- 16 | GASKET ガスケット | 4 | |
| 88002- 17 | BOLT ボルト | 16 | |
| 88002- 18 | O-RING グラントハツキン | 2 | |
| 88002- 21 | BOLT ボルト | 16 | |
| 88002- 22 | BOLT WITH NUT ボルト(ナット付) | 16 | |
| 88002- 23 | BOLT ボルト | 16 | |
| 88002- 25 | BRACKET トリツケアシ | 2 | |
| 88002- 26 | PLUG WITH GASKET プラグ(ガスケット付) | 6 | |
| 88002- 27 | PLUG WITH GASKET プラグ(ガスケット付) | 2 | |
| 88002- 28 | PLUG WITH GASKET プラグ(ガスケット付) | 3 | |
| 88002- 29 | FLANGE アイフランジ | 2 | |
| 88002- 30 | BOLT ボルト | 16 | |
| 88002- 31 | GASKET ガスケット | 2 | |
| 88002- 33 | FLANGE アイフランジ | 2 | |
| 88002- 34 | GASKET ガスケット | 2 | |
| 88002- 36 | BAND WITH NUT バンド(ナット付) | 2 | |
| 88002- 39 | RUBBER カンシヨウバン | 2 | |
| 88002-901 | LO COOLER ASS'Y CONSIST OF ITEM No. 1~39 LOク-ラカンビヒン 照合番号1~39で 構成 | 1 | *KNL14 |

(90F)

35B0

FRESH WATER COOLER セイスレイキヤクキ

88003



3580

(90F)

FRESH WATER COOLER

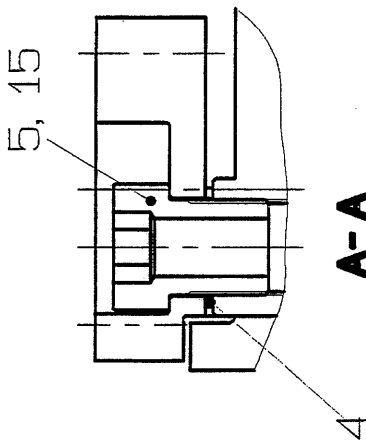
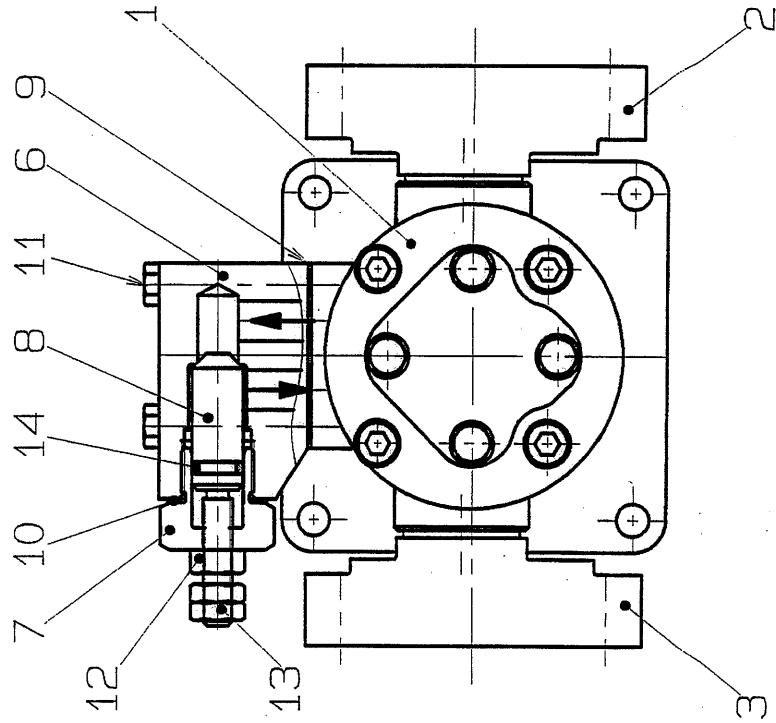
セイスレイキヤクキ

88003

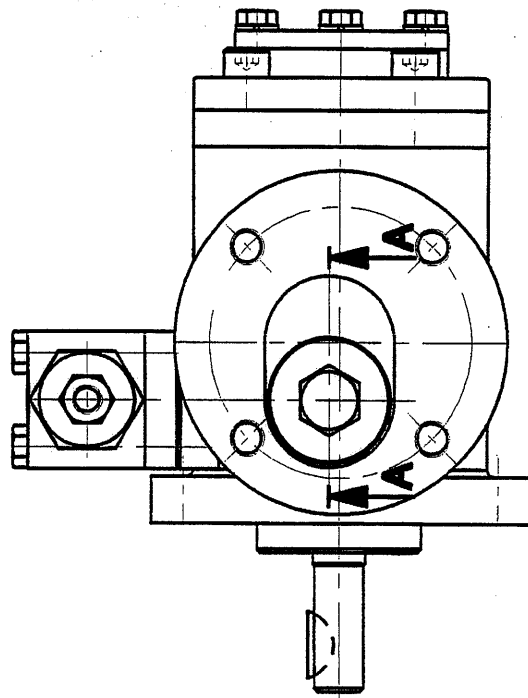
| Item No. 照合番号 | Title 部 品 名 称 | No. off 数 / 台 | Remarks 摘 要 |
|------------------|---|------------------|----------------|
| 88003- 1 | SHELL ホンタイ | 1 | |
| 88003- 2 | TUBE ASS'Y テンネツカンクミタテ | 1 | |
| 88003- 9 | CHANNEL スイツキイリグチカワ | 1 | |
| 88003- 10 | COVER フタ | 4 | |
| 88003- 11 | CHANNEL スイツキデグチカワ | 1 | |
| 88003- 12 | ZINC ホコアエン | 4 | |
| 88003- 14 | RING グラントオサエ | 1 | |
| 88003- 15 | GASKET ガasket | 2 | |
| 88003- 16 | GASKET ガasket | 4 | |
| 88003- 17 | BOLT ボルト | 16 | |
| 88003- 18 | O-RING グラントハツキン | 2 | |
| 88003- 21 | BOLT ボルト | 16 | |
| 88003- 22 | BOLT WITH NUT ボルト(ナット付) | 16 | |
| 88003- 23 | BOLT ボルト | 16 | |
| 88003- 25 | BRACKET トリツケアシ | 2 | |
| 88003- 26 | PLUG WITH GASKET プラグ(ガasket付) | 6 | |
| 88003- 27 | PLUG WITH GASKET プラグ(ガasket付) | 2 | |
| 88003- 28 | PLUG WITH GASKET プラグ(ガasket付) | 3 | |
| 88003- 29 | FLANGE アイフランジ | 2 | |
| 88003- 30 | BOLT ボルト | 16 | |
| 88003- 31 | GASKET ガasket | 2 | |
| 88003- 33 | FLANGE アイフランジ | 2 | |
| 88003- 34 | GASKET ガasket | 2 | |
| 88003- 36 | BAND WITH NUT バンド(ナット付) | 2 | |
| 88003- 39 | RUBBER カンシヨウバン | 2 | |
| 88003-901 | FW COOLER ASS'Y セイスイクラカンビヒン CONSIST OF ITEM 照合番号1~39で No. 1~39 構成 | 1 | *KNF7 |

FUEL FEED PUMP
 FOキョウキュウポンプ

89054



A-A
 (2ヶ所)
 2 PLACES



FUEL FEED PUMP

FOFPケミ好

89054

| Item No. 照合番号 | Title 部品名称 | No. off 数/台 | Remarks 摘要 |
|------------------|-------------------------------|----------------|---------------|
| 89054 - 1 | FO FEED PUMP FOキョウキュウポンプ | 1 | |
| 89054 - 2 | FLAGE フランジツキテ | 1 | |
| 89054 - 3 | FLAGE フランジツキテ | 1 | |
| 89054 - 4 | GASKET トウガasket | 2 | 27**27*33*2 |
| 89054 - 5 | HOLLOW BPLT ホローボルト | 2 | |
| 89054 - 6 | BOPDY*BYPASS VALVE バイパスベンホンタイ | 1 | |
| 89054 - 7 | CONNECTOR コネクタ | 1 | |
| 89054 - 8 | BYPASS SCREW バイパスネジ | 1 | |
| 89054 - 9 | GASKET ガasket | 1 | |
| 89054 - 10 | GASKET トウガasket | 1 | |
| 89054 - 11 | BOLT ボルト | 4 | |
| 89054 - 12 | NUT ナット | 1 | *M8 |
| 89054 - 13 | NUT ナット | 2 | *M8 |
| 89054 - 14 | O-RING Oリング | 1 | |
| 89054 - 15 | LOCKTITE 242 ロックタイト242 | 1 | |

(07E)

35M0